

FZI 4020 BI

Invertorový generátor - čtyřtákní motor

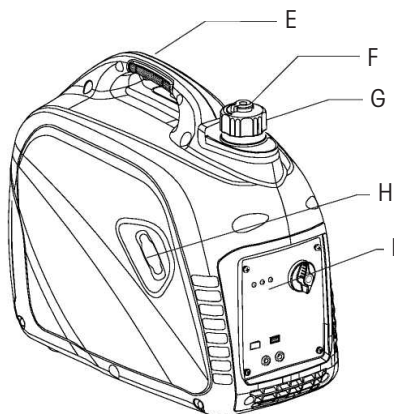
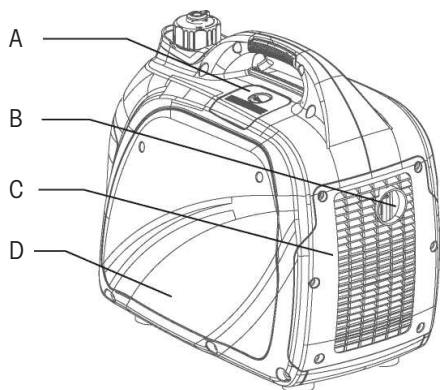
NÁVOD K OBSLUZE

Děkujeme vám, že jste si zakoupili tento invertorový generátor se čtyřtákním motorem. Než jej začnete používat přečtěte si, prosím, pozorně tento návod k obsluze a uschovejte jej pro případ dalšího použití.

OBSAH

1.	OZNAČENÍ KOMPONENTŮ	4
2.	FUNKCE OVLÁDACÍHO PANELU	5
2.1.	Spínač SPUSTIT / VYPNOUT a Zastavit.....	5
2.2.	Výstražná kontrolka hladiny oleje.....	5
2.3.	Výstražná kontrolka přetížení.....	5
2.4.	Způsob opravy.....	6
2.5.	Hlavní kontrolka střídavého napětí.....	6
2.6.	Jistič stejnosměrného napětí.....	6
2.7.	Ekologické ovládání motoru.....	7
2.7.	Paralelní zásuvky.....	7
2.8.	Zemnicí svorka.....	7
3.	PŘEDPROVOZNÍ PŘÍPRAVA.....	8
3.1.	Připojení generátoru k elektrickému systému.....	8
3.2.	Dolévání / kontrola hladiny motorového oleje (viz obr. 4).....	8
3.3.	Víčko palivové nádrže.....	9
3.4.	Odvzdušňovací ventil víčka palivové nádrže.....	9
3.5.	Dolévání paliva.....	9
4.	PRÁCE S GENERÁTOREM.....	10
4.1.	Uzemnění generátoru.....	10
4.2.	Standardní atmosférické podmínky.....	10
4.3.	Jak spustit motor.....	10
4.4.	Jak zastavit motor.....	11
4.5.	Jak připojit elektronická zařízení.....	12
4.6.	Souběžný provoz generátorů střídavého napětí.....	12
4.7.	Generátor nepřetěžujte.....	13
5.	ÚDRŽBA	15
5.1.	Plán údržby – Kroky před provozem.....	15
5.2.	Po každém použití.....	15
5.3.	Kontrola zapalovací svíčky.....	16
5.4.	Nastavení karburátoru.....	17
5.5.	Výměna oleje.....	17
5.6.	Vzduchový filtr.....	18
5.7.	Kontrola výfuku a lapače jisker.....	18
5.8.	Filtr palivové nádrže.....	19
5.9.	Palivový filtr.....	19
5.10.	Skladování.....	19
5.11.	EXTERIÉR.....	19
5.12.	PALIVO.....	19
5.13.	MOTOR.....	20
5.14.	Jak vypustit palivo.....	20
6.	ODSTRAŇOVÁNÍ ZÁVAD.....	21
7.	SCHÉMATA	22

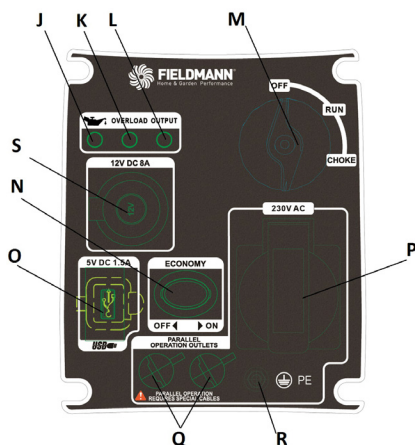
1. OZNAČENÍ KOMPONENTŮ



- A - Servisní kryt zapalovací svíčky
- B - Tlumič výfuku
- C - Zadní servisní kryt
- D - Boční servisní kryt
- E - Madlo
- F - Odvzdušňovací páka uzávěru palivové nádrže
- G - Uzávěr palivové nádrže
- H - Startovací rukojeť

1.1. OVLÁDACÍ PANEL

- I - Ovládací panel
- J - Výstražná kontrolka oleje
- K - Výstražná kontrolka přetížení
- L - Hlavní kontrolka střídavého napětí
- M - Třípolohový spínač (SPUSTIT / VYPNOUT a Sytič)
- N - Spínač ekonomického režimu
- O - Zásuvka USB 5 V ss napětí, 1,5 A
- P - Zásuvka 230 V střídavého napětí
- Q - Paralelní zásuvky
- R - Zemnicí svorka
- S - 12V DC



2. FUNKCE OVLÁDACÍHO PANELU

2.1. SPÍNAČ SPUSTIT / VYPNOUT A ZASTAVIT

Spínač v poloze VYPNUTO

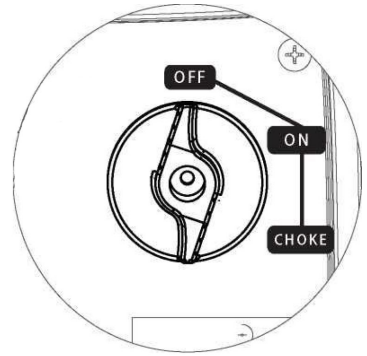
Když je spínač v poloze „VYPNUTO“, palivový ventil je vypnut a motor nepoběží.

Spínač v poloze „SYTIČ“

Když je spínač v poloze „SYTIČ“, palivový ventil je zapnut a motor můžete spustit.

Spínač v poloze „SPUSTIT“

Když je spínač v poloze „SPUSTIT“, palivový ventil je zapnut a motor můžete spustit.



Poznámka:

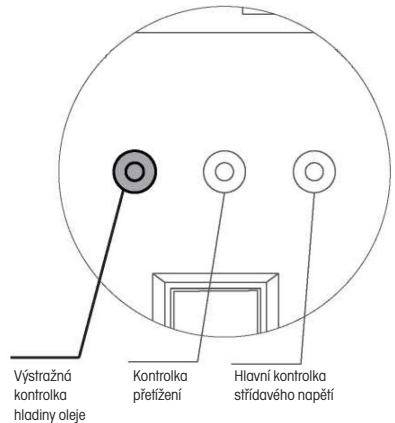
Sytič není nutný ke spuštění horkého motoru.

2.2. VÝSTRAŽNÁ KONTROLKA HLADINY OLEJE

Jakmile hladina oleje klesne pod minimální úroveň, rozsvítí se kontrolka oleje a motor se automaticky zastaví.

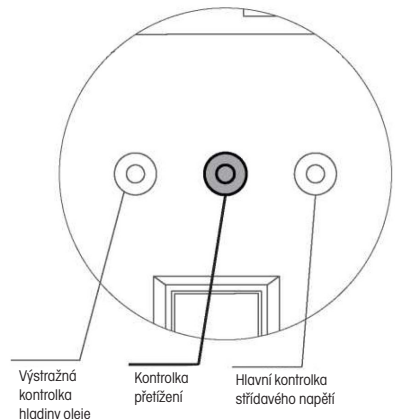
Poznámka:

Pokud se kontrolka oleje nerozsvítí a motor se zastaví, zapněte spínač do polohy „SPUSTIT“ a zatáhněte za startovací šňůru.



2.3. VÝSTRAŽNÁ KONTROLKA PŘETÍŽENÍ

Pokud se rozsvítí kontrolka přetížení motoru, byl výkon generátoru nebo jeho maximální hodnota proudu překročena připojenými elektrickými zařízeními nebo náhle zvýšeným výkonem. Jestliže k tomu dojde, zelená kontrolka hlavního ukazatele střídavého napětí zhasne. Motor bude pokračovat v práci, ale červená kontrolka přetížení motoru zůstane svítit a připojená elektronická zařízení nebudou dále napájena.



2.4. ZPŮSOB RESTARTU GENERÁTORU

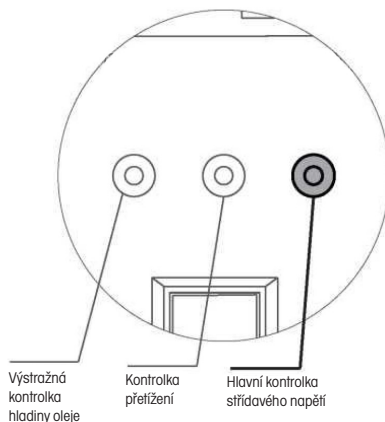
1. Před zastavením motoru odpojte veškerá elektronická zařízení.
2. Snižte celkový výkon připojených elektronických zařízení, dokud se nedosáhne jmenovitého výkonu generátoru.
3. Znovu spusťte motor.

Poznámka:

Kontrolka přetížení motoru se může během několika sekund zapnout po připojení zařízení se vlivem náhlého zvýšení hodnoty dodávaného proudu. Tento jev je zcela normální.

2.5. HLAVNÍ KONTROLKA STŘÍDAVÉHO NAPĚTÍ

Zelená hlavní kontrolka střídavého napětí se rozsvěcuje při spuštění motoru a svítí po dobu generování napětí.



2.6. EKOLOGICKÉ OVLÁDÁNÍ MOTORU

- Je-li spínač motoru ECO zapnut (poloha „ZAPNUTO“), řídicí jednotka ekonomického režimu automaticky určí vhodné otáčky motoru generátoru na základě připojené elektrické zátěže. To vede ke zvýšení úspory paliva a snížení hlučnosti.
- Je-li spínač motoru ECO vypnut (poloha „VYPNUTO“), motor běží při jmenovitých otáčkách 4850 ot./min.

Poznámka:

Při práci s elektrickými zařízeními, která mají velký rozběhový proud, například kompresorem, musí být spínač ECO vypnut („VYPNUTO“).

2.7. PARALELNÍ ZÁSUVKY

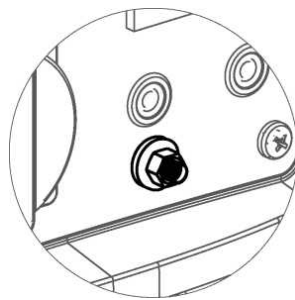
Nachází se těsně nad zemnicí svorkou. Paralelní zásuvky generátoru umožňují uživateli současně provozovat dva generátory FZI 4020 Bi. Tato činnost vyžaduje speciální kabely. Při provozu paralelních generátorů je jmenovitý výkon 3,0 KVA a jmenovitý proud činí 25 A / 120 V.

⚠ VAROVÁNÍ: Nikdy nepropojujte odlišné modely generátorů.

- Tento generátor připojujte pouze k jinému standardnímu generátoru FZI 4020 Bi
- Pro připojení generátorů použijte pouze schválené paralelní kabely.

2.8. ZEMNICÍ SVORKA

Zemní svorka generátoru musí být vždy použita pro připojení generátoru k uzemňovacímu kolíku. Připojte zemnicí svorku k uzemňovacímu kolíku měděným drátem č. 8 AWG. Vodič se připojuje ke svorce mezi pojistnou podložkou a maticí. Pevným utažením matice zajistíte dobré spojení. Uzemnění generátoru chrání před úrazem elektrickým proudem, který je důsledkem vytváření statické elektřiny nebo závad.



⚠ VAROVÁNÍ: Generátor musí být řádně uzemněn, aby nedošlo k úrazu elektrickým proudem.

- Provozujte generátor pouze na rovném povrchu.
- Vždy připojte matici a zemnicí svorku na rámu k příslušnému zdroji uzemnění.

3. PŘEDPROVOZNÍ PŘÍPRAVA

3.1. PŘIPOJENÍ GENERÁTORU K ELEKTRICKÉMU SYSTÉMU

- ✿ Při připojení generátoru k elektrickému systému budovy v pohotovostním režimu. Napájení z generátoru musí být izolováno od jističe nebo náhradního zdroje napájení. Připojení musí splňovat požadavky všech vyhlášek a platných zákonů o elektrických instalacích.

⚠ VAROVÁNÍ: Tento generátor produkuje velmi vysoké napětí, které by mohlo způsobit popáleniny nebo úraz elektrickým proudem, tudíž vážné zranění nebo smrt.



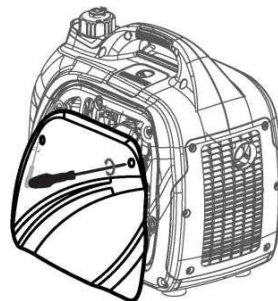
Nikdy nepřipojujte generátor přímo ke zdroji, který napájí domácnost.

- ✿ Nikdy nepracujte s generátorem, elektronickými přístroji ani s žádnou šňůrou, když stojíte ve vodě, bosí, nebo máte-li mokré ruce či nohy.
- ✿ Vždy udržujte generátor suchý. Nikdy nepoužívejte generátor v dešti ani na mokřem povrchu.
- ✿ Ve vlhkém nebo vysoce vodivém prostředí typu kovová podlaha nebo ocelová konstrukce použijte přerušovač elektrického obvodu při poruše.
- ✿ Nikdy nepřipojujte ke generátoru elektronické přístroje, které mají rozřepené, opotřebenované nebo obnažené vodiče. Nikdy se nedotýkejte obnažených vodičů nebo zásuvek.
- ✿ Nikdy nedovolte dítěti ani pracovníkovi bez oprávnění provozovat generátor. Dbejte na to, aby děti byly vždy minimálně 3 metry daleko od generátoru.
- ✿ Pokud používáte generátor pro záložní napájení, informujte elektrárnu, prosím.
- ✿ Jestliže připojíte generátor k elektrickému systému budovy v pohotovostním režimu, musí odborný elektrikář nainstalovat přepínací spínač. Pokud nebude generátor odpojen od napájecího zdroje, mohlo by dojít k vážnému zranění nebo smrti pracovníků elektrárny.

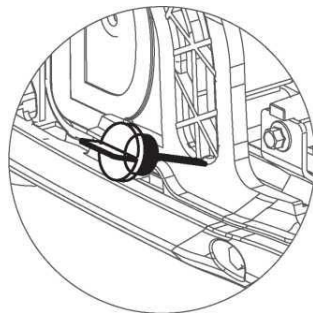
3.2. DOLÉVÁNÍ / KONTROLA HLADINY MOTOROVÉHO OLEJE

⚠ POZOR: TENTO GENERÁTOR SE DODÁVÁ BEZ OLEJOVÉ NÁPLNĚ

- Umístěte generátor na rovný povrch.
- Vyšroubujte šrouby a potom odstraňte kryt vnějšího pláště (Musíte vyjmout kryt zapalovací svíčky, abyste mohli zatlačit na boční panel zevnitř)



- Vyjměte měрку klikové skříně.
- Vložte trychtýř do otvoru pro měрку klikové skříně a opatrně přidávejte stanovené množství motorového oleje pro čtyřdobý motor (SAE 10W-30), aby se vyprázdnila nádržka, dokud olej nedosáhne vnějšího okraje otvoru pro dolévání oleje (otvor pro měрку klikové skříně).
- Před pokusem o nastartování motoru nezapomeňte vrátit měрку zpět na místo a bezpečně ji utáhnout.
- Chcete-li zkontrolovat olej, položte generátor na rovný povrch, očistěte měрку a znovu vložte měрку bez opětovného šroubování.



Doporučený olej: SAE 10W-30

Kapacita olejové nádrže: 0,35 l

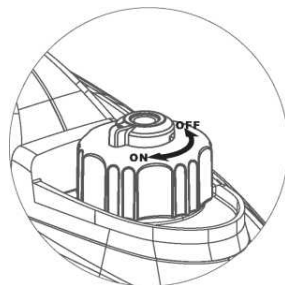
⚠ POZOR! Generátor byl dodán bez motorového oleje. Před prvním použitím tohoto generátoru musíte doplnit olej. Vždy kontrolujte hladinu oleje před každým použitím generátoru.

3.3. VÍČKO PALIVOVÉ NÁDRŽE

Víčko palivové nádrže sejmete jeho otočením proti směru hodinových ručiček.

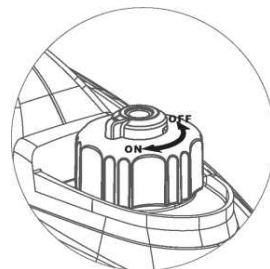
3.4. ODVZDUŠŇOVACÍ VENTIL VÍČKA PALIVOVÉ NÁDRŽE

Víčko palivové nádrže je vybaveno odvzdušňovacím ventilem, který brání průniku paliva do karburátoru. Odvzdušňovací ventil musí být v poloze „ZAPNUTO“, aby umožnil tok paliva tak, aby mohl motor běžet. Otočením odvzdušňovacího ventilu do polohy „VYPNUTO“ zastavíte tok paliva.



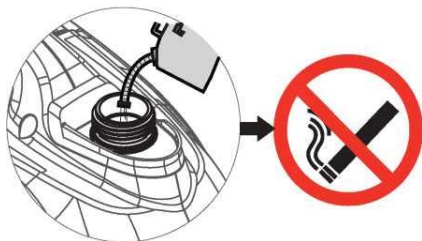
3.5. DOLÉVÁNÍ PALIVA

- Postavte generátor na čistý a rovný povrch v dobře větraném prostoru.
- Sejměte víčko palivové nádrže.
- Vložte nálevku do palivové nádrže a pečlivě nalijte benzín do nádrže, dokud hladina paliva nedosáhne asi 4 cm pod horní hranou krčku. Dbejte na to, abyste nádrž nepřeplnili, neboť musíte zajistit prostor pro expanzi paliva.
- Víčko palivové nádrže opět nasadte a bezpečně jej dotáhněte.

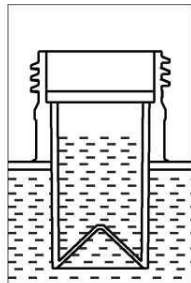


Otáčením proti směru hodinových ručiček jej sejměte.

Vhodné palivo: Natural 95



Během dolévání paliva nekuřte.



Dbejte na to, abyste nádrž nepřeplnili, neboť musíte zajistit prostor pro expanzi paliva.

4. PRÁCE S GENERÁTOREM

4.1. UZEMNĚNÍ GENERÁTORU

Aby nedošlo k úrazu elektrickým proudem, musí být tento generátor před použitím řádně uzemněn. Pokyny naleznete v části Funkce ovládacího panelu.

4.2. STANDARDNÍ ATMOSFÉRICKÉ PODMÍNKY

Okolní teplota: 25 °C

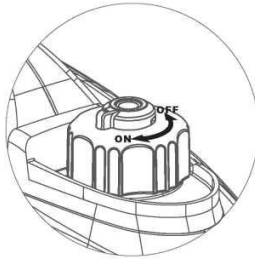
Barometrický tlak: 100 kPa

Relativní vlhkost: 30 %

Výkon generátoru se bude měnit se změnami teploty, nadmořské výšky a vlhkosti. Pokud je teplota, vlhkost nebo nadmořská výška vyšší než standardní atmosférické podmínky, sníží se výkon generátoru. Zátěž připojená ke generátoru musí být proto snížena.

4.3. JAK SPUSTIT MOTOR

- Umístěte generátor na rovný povrch. Veškeré elektrické zátěže MUSÍ být od generátoru odpojeny.
- Spínač ECO přepněte do polohy „VYPNUTO“.
- Odvzdušňovací ventil přepněte do polohy „ZAPNUTO“.
- Třípolohový přepínač přepněte do polohy „SYTIČ“.
- Začnete táhnout startovací šňůru pomalu, a jakmile zmizí odpor, zatáhněte rychle.
- Nechte motor běžet několik vteřin a postupně, jakmile se motor zahřeje, otočte třípolohový spínač do „ZAPNUTO“.



⚠ VÁROVÁNÍ: Startovací šňůra se namotává rychle a ruku může směrem k motoru přitáhnout velice rychle, což může způsobit zranění.

- Zatažení se vyhněte tak, že začnete táhnout startovací šňůru pomalu, a jakmile zmizí odpor, zatáhněte rychle.

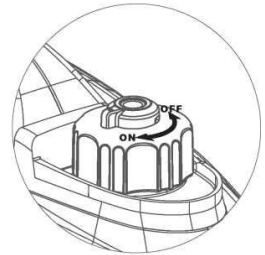
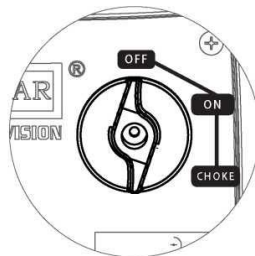
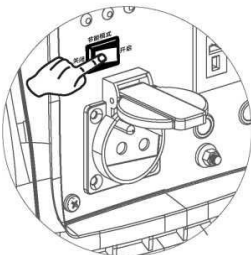
Poznámka:

Spuštění generátoru s přepínačem ECO v poloze „ZAPNUTO“

- Odpojte veškeré elektrické zátěže od generátoru.
- Pokud je okolní teplota nižší než 0 °C, nechte motor 3 minuty zahřát.
- ECO je v poloze „ZAPNUTO“, generátor se vrací do normálního provozu po uplynutí výše uvedené doby zahřívání.
- Při práci s elektrickými zařízeními, která mají velký rozběhový proud, například kompresorem, musí být spínač ECO v poloze „VYPNUTO“.

4.4. JAK ZASTAVIT MOTOR

- Přepněte spínač ECO do polohy „VYPNUTO“.
- Odpojte veškerá elektronická zařízení. Veškeré zátěže MUSÍ být od generátoru odpojeny. Nikdy nespouštějte nebo nezastavujte motor v době, kdy jsou elektrické spotřebiče připojeny k zásuvkám.
- Třípolohový přepínač přepněte do polohy „VYPNUTO“.
- Odvzdušňovací ventil přepněte do polohy „VYPNUTO“.



⚠ VAROVÁNÍ: Nikdy nespouštějte nebo nezastavujte motor v době, kdy jsou elektrické spotřebiče připojeny k zásuvkám. Mohlo by dojít k poškození generátoru anebo připojených elektrických spotřebičů.

- Před připojením jakýchkoliv elektronických zařízení vždy spusťte motor a nechte jej stabilizovat.
- Před zastavením motoru odpojte veškerá elektronická zařízení, prosím.

4.5. JAK PŘIPOJIT ELEKTRONICKÁ ZAŘÍZENÍ

1. Před spuštěním generátoru
 - Zkontrolujte, zda je generátor uzemněn.
 - Ujistěte se, že připojená zátěž je v rámci jmenovitého výkonu generátoru a jmenovitého proudu zásuvky.
 - Ujistěte se, že všechny elektrické kabely a zásuvky jsou v dobrém stavu.
 - Před připojením ke generátoru se ujistěte, že jsou všechna elektronická zařízení „VYPNUTA“.
2. Spusťte motor
3. Pokud je přiložená zátěž malá, otočte přepínač ECO do polohy „ZAPNUTO“. Pro větší zátěž nebo po připojení více elektronických zařízení otočte přepínač ECO do polohy „VYPNUTO“.
4. Ujistěte se, že zelená kontrolka střídavého napětí svítí.
5. Po stabilizaci motoru zapojte a zapněte první zátěž. Důrazně doporučujeme připojit nejdůležitější zařízení s největším příkonem.
6. Před připojením další zátěže umožněte stabilizaci výkonu generátoru (motor a připojené zařízení pracují rovnoměrně).

4.6. SOUBĚŽNÝ PROVOZ GENERÁTORŮ STŘÍDAVÉHO NAPĚTÍ

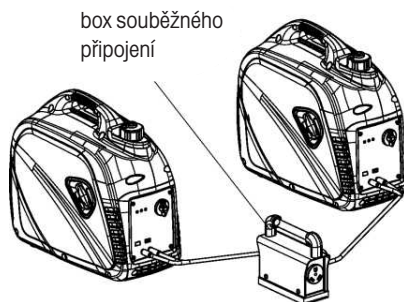
Pomocí soupravy paralelních kabelů lze k sobě připojit dva generátory FZI 4020 Bi

- Připojte KABELY PRO SOUBĚŽNÝ PROVOZ ke dvěma generátorům FZI 4020 Bi podle pokynů dodaných se sadou kabelů.
- Ujistěte se, že spínač ECO je u obou generátorů ve stejné pozici.
- Všechna elektronická zařízení by měla být před spuštěním motorů generátorů VYPNUTA a odpojena od generátorů.
- Spusťte motory generátorů. Ujistěte se, že svítí zelená kontrolka výkonu každého generátoru.
- Po stabilizaci motoru zapojte elektronické zařízení do zásuvky střídavého proudu a zapněte první zátěž.
- Před připojením další zátěže umožněte stabilizaci výkonu generátoru (motor a připojené zařízení pracují rovnoměrně).

Maximální výkon v souběžném provozu: 4,0 kVA

Jmenovitý výkon v souběžném provozu: 3,0 kVA

Poznámka: Důrazně se doporučuje připojit nejprve zařízení s největším příkonem a jako poslední zařízení s příkonem nejmenším, aby nedošlo k přetížení generátoru.



Poznámka: Většina elektronických zařízení vyžaduje při spouštění úroveň napájení přesahující jejich jmenovitý výkon. Tento přídatný výkon se označuje jako proudový náraz a obvykle trvá 2-3 sekundy. Při spuštění elektronického zařízení se může rozsvítit červená kontrolka přetížení. Tento jev je zcela normální. Pokud svítí tato kontrolka trvale, odpojte všechna elektronická zařízení a zastavte motor. Viz „Kontrolka přetížení motoru“ na straně 8.

⚠ VAROVÁNÍ: Připojujte pouze elektronická zařízení ke generátoru, které jsou v dobrém provozním stavu, a nepřekračujte jmenovitý výkon souběžných generátorů nebo zásuvky.

- Vadný spotřebič nebo napájecí kabel mohou způsobit úraz elektrickým proudem. Nepoužívejte elektronická zařízení, která mají poškozený kabel nebo zástrčku.
- Pokud zařízení začne fungovat neobvykle, zpomalí se nebo se dokonce zastaví, vypněte jej a okamžitě jej od generátoru odpojte. Zařízení může mít poruchu nebo jeho jmenovitý výkon překračuje dodávaný výkon generátoru.
- V rámci prevence poškození generátoru nebo elektronického zařízení nepřipojujte ke generátoru zátěž, jejíž elektrické hodnoty překračují hodnoty zásuvky.

⚠ VAROVÁNÍ: Nikdy nepropojujte odlišné modely generátorů.

- Připojujte tento generátor pouze k jinému generátoru FZI 4020 Bi.
- Pro připojení generátorů používejte pouze schválené paralelní kabely.
- Při provozu pouze jednoho generátoru musí být paralelní kabel odstraněn.
- Nikdy neodpojujte nebo neodstraňujte paralelní provozní kabel, zatímco generátor stále běží.

4.7. GENERÁTOR NEPŘETĚŽUJTE

Ujistěte se, že můžete dodávat dostatečný jmenovitý výkon pro všechna elektronická zařízení připojená ke generátoru. Jmenovitý výkon se vztahuje k napájení, které musí generátor dodat, aby udržel zařízení v činnosti. Výkon během spouštění se týká napájení, které musí generátor produkovat, aby spustil elektronické zařízení. Tento nárůst napětí pro spuštění zařízení obvykle trvá 2-3 sekundy, avšak tento dodatečný výkon musí být vzat v úvahu při výběru elektronických zařízení, která hodláte připojit ke generátoru. Pro zabránění přetížení generátoru vykonajte následující kroky:

1. Sečtěte celkový jmenovitý výkon všech elektronických zařízení, která budou současně připojena ke generátoru.
2. Odhadněte výkon při spouštění přidáním zařízení s nejvyšším příkonem (není nutné vypočítat výkon při spouštění pro všechna zařízení, protože by měla být připojována postupně).

Přidejte výkon při spouštění k celkovému jmenovitému výkonu v kroku 1. Dbejte na to, aby celková zátěž nepřekročila maximální výkon generátoru.

Příručka s výkony zařízení

(Uvedené výkony jsou pouze přibližné. Skutečný příkon elektronického zařízení zjišťujte kontrolou)

Základní údaje	Jmenovitý výkon	Výkon při spouštění
Žárovky 75 W	Každá 75 W	Každá 75 W
Chladnička / mrazák o objemu 18 krychlových stop	800	2200
Ventilátor kotle (1/3 ks)	800	2350
Čerpadlo v septiku (1/3 ks)	1000	2000
Vodní čerpadlo (1/3 ks)	1000	3000
Topení / chlazení		
Odvlhčovač	650	800
Stolní větrák	800	2000
Elektrická deka	400	400
Prostorový ohřivač	1800	1800
Kuchyň		
Mixér	300	900
Toustovač (2 tousty)	1000	1600
Kávovar	1500	1500
Elektrický sporák (1 tělísko)	1500	1500
Myčka nádobí	1500	3000
Prádelsna		
Žehlička	1200	1200
Pračka	1150	3400
Plynová sušička	700	2500

Koupelna	Jmenovitý příkon	Příkon při spouštění
Vysoušeč vlasů	1250	0
Kulma	1500	0
Obývací pokoj		
Herní zařízení	40	0
Radiopřijímač AM/FM	100	100
Videopřehrávač	100	100
Barevná televize (27 palců)	500	500
Domácí kancelář		
Fax	65	0
Osobní počítač (monitor 17 palců)	800	0
Laserová tiskárna	950	0
Kopírka	1600	0
Sílové nástroje		
Halogenové pracovní světlo Quartz o výkonu 1000 W	1000	0
Bezvzduchový postřikovač (1/3 ks)	600	1200
Oboustranná pila	960	0
Kotoučová pila (71/4")	1400	2300
Pila Mitar (10")	1800	1800
Stolní / radiální rámová pila	2000	2000
Elektrická vrtačka (1/2 ks, 5,4 A)	600	900

5. ÚDRŽBA

Pravidelná údržba prodlouží životnost tohoto generátoru a zlepší jeho výkonnost. Záruka se nevztahuje na věci, které jsou důsledkem nedbalosti nebo zneužití ze strany provozovatele. Chcete-li získat plnou hodnotu ze záruky, musí provozovatel udržovat generátor podle pokynů v tomto návodu včetně jeho správného uskladnění.

⚠ VAROVÁNÍ: Před prohlídkou nebo údržbou tohoto stroje se ujistěte, že motor je vypnutý a žádné jeho součásti se nepohybují. Rozpojte kabel zapalovací svíčky a odstraňte jej.

⚠ POZOR! Pokud si nejste jisti, jak provádět údržbu, obraťte se na naše distributory, prosím.

⚠ POZOR! Používejte pouze naše stanovené náhradní díly.

5.1. PLÁN ÚDRŽBY – KROKY PŘED PROVOZEM

Před spuštěním motoru proveďte následující kroky před provozem:

- Zkontrolujte hladinu motorového oleje a hladinu v palivové nádrži. Zkontrolujte, zda nedošlo k jakémukoliv úniku.
- Zkontrolujte palivovou hadici na případné praskliny nebo poškození. V případě potřeby jej vyměňte.
- Ujistěte se, že vzduchový filtr je čistý.
- Odstraňte veškeré nečistoty, které se shromažďují na generátoru a okolo výfuku a ovládacích prvků. Volné nečistoty odstraňujte vysavačem. Pokud špína přilnula, použijte měkký štětec.
- Zkontrolujte pracovní oblast na možná rizika.

5.2. PO KAŽDÉM POUŽITÍ

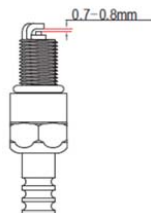
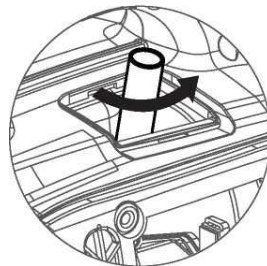
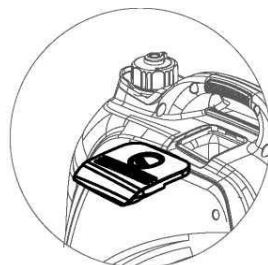
Po každém použití postupujte podle následujícího postupu:

- Vypněte motor:
- Skladujte generátor na čistém a suchém povrchu.

Po prvních 5 hodinách provozu	Vyměňte olej.
Po 8 hodinách nebo denně	Odstraňujte nečistoty. Kontrolujte hladinu oleje.
6 měsíců (100 hodin provozu)	Zkontrolujte a vyčistěte vzduchový filtr. (Častější servis v mokrých nebo prašných podmínkách.)
	Vyměňte motorový olej. (Častější servis v mokrých nebo prašných podmínkách.)
	Zkontrolujte mřížku výfuku. V případě potřeby ji vyměňte.
	Servis zapalovací svíčky.
12 měsíců (300 hodin provozu)	Zkontrolujte výfuk a lapač jisker
	Vyčistěte filtr paliva. V případě potřeby jej vyměňte.
	Zkontrolujte hadičku odvodu skříně klikové na praskliny nebo poškození. V případě potřeby jej vyměňte.
	Odstraňte uhlík z hlavy válce. Navštivte distributora.
	Zkontrolujte a nastavte vzdálenost ventilu. Navštivte distributora.
	Zkontrolujte všechny armatury a spony. Navštivte distributora.

5.3. KONTROLA ZAPALOVACÍ SVÍČKY

- * Sejměte víčko. Potom vyjměte zapalovací svíčku.
- * Rozpojte kabel zapalovací svíčky.
- * Před vyjmutím zapalovací svíčky očistěte oblast okolo její příruby, aby nedošlo k vniknutí nečistot do motoru.
- * Vložte klíč na zapalovací svíčku otvorem na vnější straně krytu. Otočte klíčem proti směru hodinových ručiček.
- * Zkontrolujte, zda nedochází ke změně barvy a odstraňte uhlíkové usazeniny z elektrody pomocí drátěného kartáče.
- * Zkontrolujte vzdálenost elektrod a pomalu ji dle potřeby nastavte na 0,7 - 0,8 mm. Znovu namontujte zapalovací svíčku a utáhněte ji momentem 20,0 Nm.
- * V případě opotřebení zapalovací svíčky ji vyměňte pouze za odpovídající náhradní díl. Zapalovací svíčka by se měla měnit každý rok.
- * Znovu připojte kabel zapalovací svíčky.
- * Nasadte kryt zapalovací svíčky a poté víčko.



Standardní zapalovací svíčka:

E6TC/E6RT/BPR6HS

Mezera zapalovací svíčky:

0,7 - 0,8 mm

Utahovací moment zapalovací svíčky:

20,0 Nm

5.4. NASTAVENÍ KARBURÁTORU

Karburátor má nízké emise a je vybaven neregulovatelným ventilem pro směs volnoběhu. Je-li nutná úprava, obraťte se na autorizovaného prodejce, prosím.

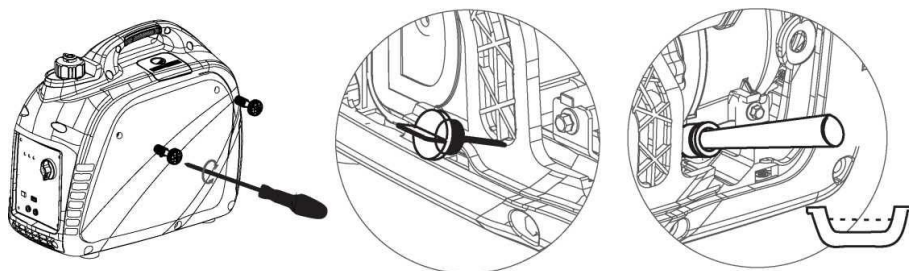
5.5. VÝMĚNA OLEJE

- Umístěte generátor na rovný povrch.
- Spusťte generátor na několik minut, dokud není motor teplý. Vypněte generátor.
- Vyšroubujte šrouby a potom odstraňte kryt vnějšího pláště.
- Vyjměte měрку klikové skříně.
- Umístěte olejovou misku pod motor. Naklopením generátoru z něj vypusťte použitý olej. Vyčkejte na úplné vypuštění oleje.
- Umístěte generátor opět na rovný povrch.
- Opatrně dolijte olej pro čtyřdobé motory (SAE 10W-30) až se vyprázdní nádoba. Hladina oleje musí dosáhnout vnějšího okraje otvoru pro dolévání oleje (otvor pro měрку klikové skříně).
- Čistým hadrem otřete veškerý rozlitý olej.
- Zasuňte měрку do klikové skříně.
- Znovu namontujte vnější plášť a utáhněte šrouby.

Doporučený motorový olej: SAE 10W-30

Doporučený stupeň motorového oleje: Typ API Service SE nebo vyšší kvalita motorového oleje.

Objem použitého oleje: 0,35 l



⚠ POZOR!

Při dolévání oleje generátor nenaklánějte. Mohlo by dojít k přeplnění, které by mohlo poškodit motor.

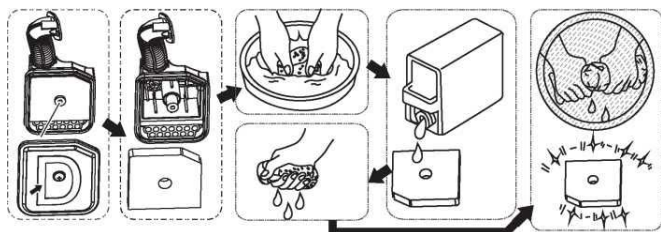
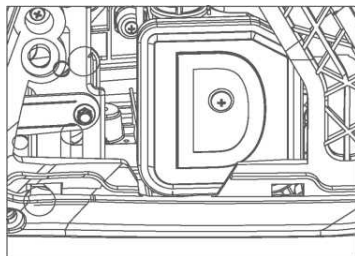
⚠ POZOR!

Zajistěte, aby do klikové skříně nevnikla žádná nečistota.

5.6. VZDUCHOVÝ FILTR

Špinavý vzduchový filtr zkracuje životnost motoru, ztěžuje start motoru a snižuje výkon generátoru. Vyměňujte jej každý rok.

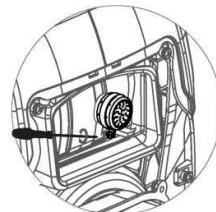
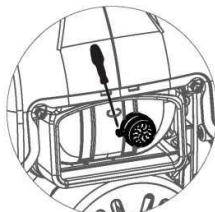
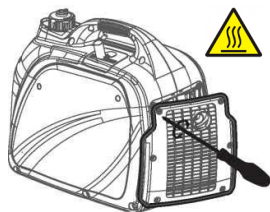
- Pro jeho čištění odstraňte šrouby a pak vyjměte vnější plášť.
- Vyšroubujte šrouby a odstraňte kryt vzduchového filtru.
- Vyjměte pěnovou vložku.
- Pěnový vložku omyjte v rozpouštědle a nechte ji uschnout.
- Na pěnovou vložku nalijte malé množství oleje, pak jej vymačkejte, ale nesazte se vymáčkout nadbytečný olej. Pěnová vložka by měla být vlhký, avšak neměl by z ní kapat olej.
- Vložte pěnovou vložku zpět do pouzdra vzduchového filtru.



⚠ POZOR! Nespouštějte generátor bez pěnové vložky vrácené do filtru, neboť by mohlo dojít k nadměrnému opotřebení pístu a válce.

5.7. KONTROLA VÝFUKU A LAPAČE JISKER

- Zkontrolujte výfuk na trhliny, korozi nebo jiná poškození
- Vyšroubujte šrouby a potom odstraňte kryt vnějšího pláště.
- Uvolněte šroub, potom odstraňte víčko výfuku, mřížku a lapač jisker.
- Zkontrolujte mřížku výfuku a lapač jisker zbavte usazenin uhlíku. Tyto usazeniny odstraňte kartáčem.
- Zkontrolujte mřížku výfuku a lapač jisker na možná poškození. Je-li nutné, nahradte je našimi náhradními díly, které jsou navrženy speciálně pro tento generátor.
- Namontujte zpět lapač jisker. Vyrovnajte lapač jisker s otvorem v trubce výfuku.
- Namontujte mřížku a koncovku výfuku.
- Znovu namontujte vnější plášť a utáhněte šrouby.

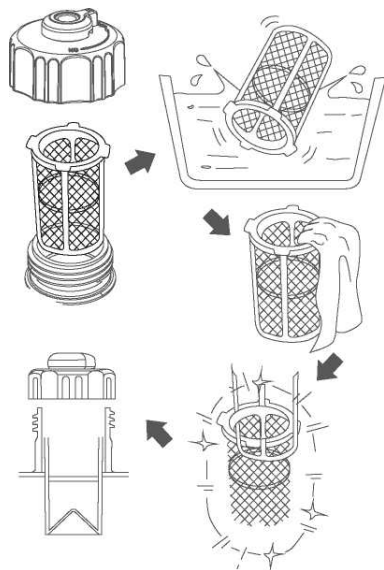


⚠ **VAROVÁNÍ:** Nedotýkejte se horkých ploch tohoto generátoru.

- Věnujte zvýšenou pozornost flumiči výfuku, válci a dalším částem motoru, neboť mohou být velmi horké.
- Před dotykem nechte horké součásti generátoru vychladnout.

5.8. FILTR PALIVOVÉ NÁDRŽE

- Při čištění odstraňte víčko palivové nádrže a filtr.
- Filtr vyčistěte benzínem.
- Oťřete filtr čistým hadříkem.
- Namontujte filtr zpět na místo.
- Nasadte víčko palivové nádrže.



5.9. PALIVOVÝ FILTR

- Pro čištění odstraňte šrouby, odstraňte vnější plášť a vypusťte palivo.
- Zvedněte a přidržte svorku, poté vyjměte hadici z nádrže.
- Vyměňte palivový filtr.
- Filtr vyčistěte benzínem.
- Filtr oťřete čistým hadříkem a vraťte je zpět do nádrže.
- Namontujte hadici a svorku.
- Otevřete palivový ventil. Zkontrolujte jej na možný únik.
- Znovu namontujte vnější plášť a utáhněte šrouby.

5.10. SKLADOVÁNÍ

Chcete-li chránit generátor před poškozením během dlouhodobého skladování, proveďte následující preventivní opatření, prosím:

5.11. EXTERIÉR

- Odstraňte veškeré nečistoty, které se shromažďují na generátoru a okolo výfuku a ovládacích prvků. Volné nečistoty odstraňujte vysavačem. Pokud špína přilnula, použijte měkký štětec.
- Zkontrolujte otvory pro chlazení vzduchem. Odstraňte veškeré nečistoty.
- Skladujte generátor v interiéru a použijte ochranný kryt, aby byl chráněn před prachem.

5.12. PALIVO

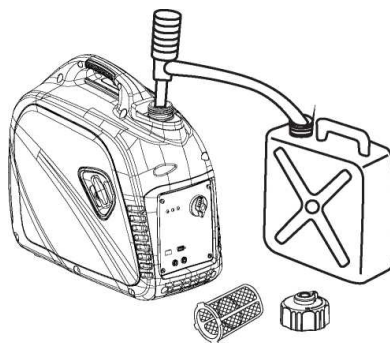
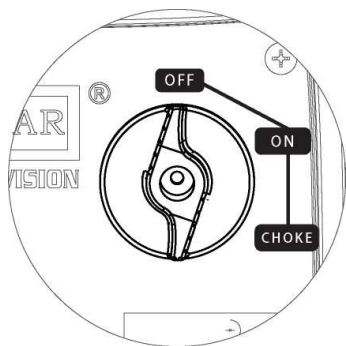
- Pro krátkodobé skladování přidávejte stabilizátor paliva. Zabrání tak starému palivu v usazování kyslíku a gumy v palivovém systému a karburátoru.
- Před dlouhodobým skladováním vypusťte palivo z generátoru.

5.13. MOTOR

- Vyjměte zapalovací svíčku. Do otvoru pro zapalovací svíčku nalijte asi 1 lžíci motorového oleje SAE 10W-30 a znovu namontujte zapalovací svíčku.
- Při třípolohovém spínači v poloze „VYPNUTO“ několikrát zatáhněte startovací šňůru, abyste pokryli stěny válců olejem.
- Pomalu táhněte startovací šňůru, dokud necítíte nárůst komprese v motoru (cítíte-li odpor). Motor nechte v tomto stavu. Zabráníte tak vzniku koroze na stěnách válců.

5.14. JAK VYPUSTIT PALIVO

- Třípolohový přepínač přepněte do polohy „VYPNUTO“.
- Demontujte víčko palivové nádrže a filtr palivové nádrže.
- Použijte sifon pro přečerpání benzínu z generátoru do bezpečné nádoby na benzín.
- Otřete veškeré rozlité palivo čistým hadrem.
- Spusťte motor generátoru a nechte ho běžet, dokud se nezastaví a nevyčerpá veškeré zbývající palivo. Během tohoto procesu nepřipojujte elektronická zařízení ke generátoru.
- Vyšroubujte vnější šrouby a potom odstraňte kryt vnějšího pláště.
- Vypusťte palivo z karburátoru uvolněním vypouštěcího šroubu na plavoucí komoře karburátoru.
- Třípolohový přepínač přepněte do polohy „VYPNUTO“.
- Utáhněte vypouštěcí šroub.
- Znovu namontujte vnější plášť a utáhněte šrouby.
- Po úplném ochlazení motoru otočte odvzdušňovací ventil palivové nádrže do polohy „VYPNUTO“.



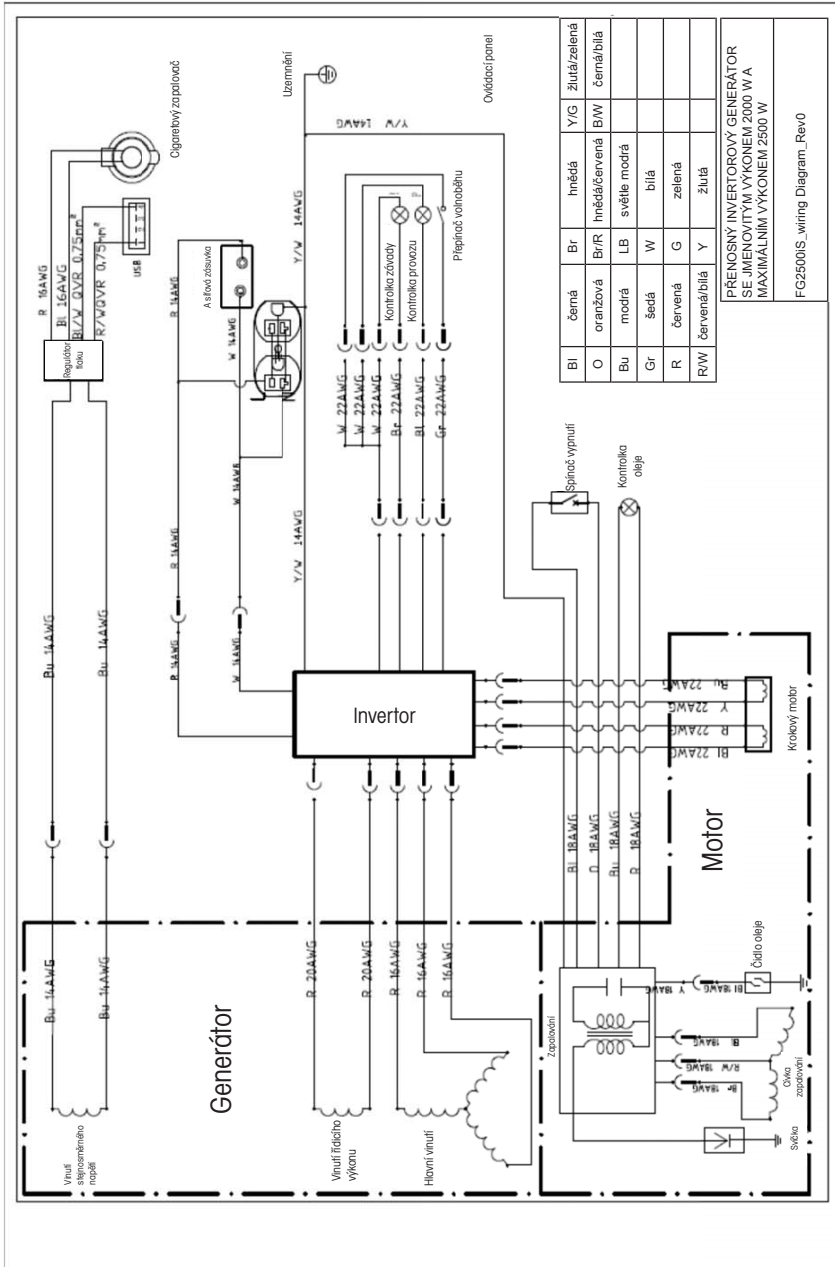
6. ODSTRAŇOVÁNÍ ZÁVAD

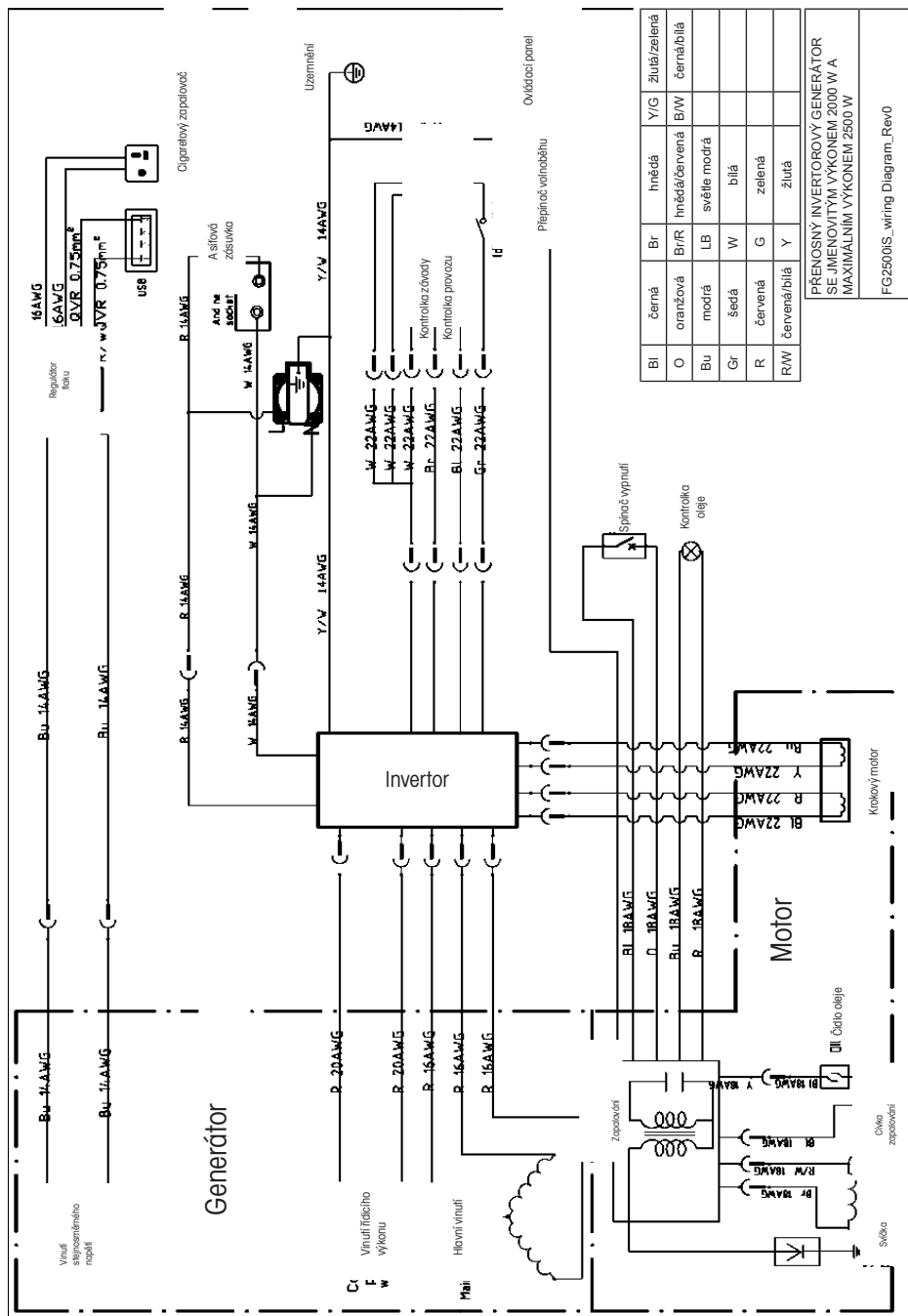
Problém	Příčina	Řešení
Generátor běží, ale nedodává výkon.	<ol style="list-style-type: none"> 1. Jistič stejnosměrného napětí je v poloze „VYPNUTO“. 2. Hlavní zelená kontrolka střídavého napětí nesvíří. 3. Špatné spojení 4. Vadná sada kabelů 5. Připojené zařízení je vadné 6. Závada v generátoru 	<ol style="list-style-type: none"> 1. Přepněte jistič stejnosměrného napětí do polohy „ZAPNUTO“ 2. Motor vypněte a znovu jej spusťte. 3. Zkontrolujte a opravte 4. Zkontrolujte a opravte 5. Připojte zařízení, které funguje správně 6. Obraťte se na servisní oddělení
Motor běží dobře bez zátěže, ale po připojení zátěže zpomaluje	<ol style="list-style-type: none"> 1. Zkrat v připojeném zařízení 2. Generátor je přetížen 3. Ucpaný palivový filtr 4. Otáčky motoru jsou příliš nízké 5. Zkrat v generátoru 	<ol style="list-style-type: none"> 1. Odpojené zařízení 2. Viz str. 17 „Nepřetěžujte generátor“ 3. Vyčistěte nebo vyměňte palivový filtr 4. Obraťte se na servisní oddělení 5. Obraťte se na servisní oddělení
Motor se nespustí, během provozu se zastavuje nebo se spustí a neběží hladce.	<ol style="list-style-type: none"> I. Třípolohový přepínač nastaven na „VYPNUTO“ 2. Zanesený vzduchový filtr 3. Ucpaný palivový filtr 4. Došlo palivo nebo nekvalitní palivo 5. Kabel zapalovací svíčky je odpojen od zapalovací svíčky 6. Špatná zapalovací svíčka 7. Voda v palivu 8. Nadměrné použití sytiče 9. Nízká hladina oleje 10. Zaplavení motoru palivem II. Chybné zapalování 	<ol style="list-style-type: none"> 1. Otočte přepínač do polohy „SYTIČ“ a potom zatáhněte za startovací šňůru. 2. Vyčistěte nebo vyměňte vzduchový filtr 3. Vyčistěte nebo vyměňte palivový filtr 4. Vyměňte palivo 5. Znovu připojte kabel zapalovací svíčky. 6. Vyčistěte nebo vyměňte zapalovací svíčku 7. Vypusťte palivovou nádrž a vyměňte palivo 8. Vypněte sytič 9. Zvyšte hladinu oleje. 10. Počkejte 5 minut a opět protočte motor 11. Obraťte se na našeho prodejce
Motor nemá výkon	<ol style="list-style-type: none"> 1. Generátor je přetížen 2. Ucpaný palivový filtr 3. Zanesený vzduchový filtr 4. Motor potřebuje servis 	<ol style="list-style-type: none"> 1. Viz str. 17 „Nepřetěžujte generátor“ 2. Vyčistěte nebo vyměňte palivový filtr 3. Vyměňte vzduchový filtr 4. Obraťte se na servisní oddělení
Motor se rozbíhá nebo zajíká	<ol style="list-style-type: none"> 1. Sytič byl vypnut příliš brzy 2. Ucpaný palivový filtr 3. Karburátor běží na příliš bohatou nebo chudou směs 	<ol style="list-style-type: none"> 1. Úpravou sytiče nastavte rovnoměrný chod motoru 2. Vyčistěte nebo vyměňte palivový filtr 3. Obraťte se na servisní oddělení

7. TECHNICKÉ PARAMETRY

Model č.		FZI 4020 BI		
Generátor	Typ		Invertor	
	Jmenovitý kmitočet		50 Hz	60 Hz
	Jmenovité napětí		220 V, 230 V, 240 V	110 V / 120 V
	Maximální výkon		1,8kW	
	Jmenovitý výkon		1,6kW	
	Účinnost		1,0	
	Kvalita výstupu střídavého napětí		ISO8528 G1	
	THD		< 3 %	
	Hladinu hluku v dBA ve vzdálenosti 7 m		58 - 60 dBA	
	Výstup stejnosměrného napětí		12 V / 8 A	
	Ochrana proti přetížení	stejnosměrného napětí	Ochrana nikoliv pomocí pojistky	
Střídavé napětí		Přetížení regulátoru otáček Řízení procesu ochrany		
Motor	Motor		DJ148F	
	Typ motoru		Jednoválcový, čtyřdobý, chlazený náporovým vzduchem, OHV	
	Objem		80 cm ³	
	Typ paliva		Bezolovnatý benzín	
	Objem palivové nádrže		4,5 l	
	Neomezená doba provozu (při jmenovitém výkonu)		4 h	
	Objem palivové nádrže		350 ml	
	Model svíčky č.		E6TC E6RTC	
	Režim spouštění		Startér se šňůrou	
Souprava generátoru	Délka, šířka, výška		499 x 285 x 455 mm	
Čistá váha		21 kg		

8. SCHÉMATA





Bl	černá	Br	hnědá	Y/G	žlutá/zelená
O	oranžová	Br/R	hnědá/červená	B/W	černá/bílá
Bu	modrá	LB	světle modrá		
Gr	šedá	W	bílá		
R	červená	G	zelená		
R/W	červená/bílá	Y	žlutá		

PREŇSNÝ INVERTOROVÝ GENERÁTOR
SE JIMENOVÝM VÝKONEM 2000 W A
MAXIMÁLNÍM VÝKONEM 2500 W

FG2500S_wiring Diagram_Rev0



FIELDMANN®
Home & Garden Performance

Model /Modell /Modelis:

**Záruční list / Záručný list /
Warranty Certificate / Jótállási jegy /
Garantijos taisyklės / Karta Gwarancyjna**

Výrobní číslo
Výrobné číslo
Serial No.
Szériaszám
Serijos Nr.
Numer seryjny

Razítko a podpis prodejce
Pečiatka a podpis predajcu
Dealer's stamp
A kereskedő bélyegzője
Pardavėjo antspaudas
Pieczęćka i podpis sklepu

Datum prodeje
Dátum predaja
Date of purchase
A vásárlás dátuma
Pardavimo data
Data zakupu

Záruční podmínky

Prodávající poskytuje kupujícímu na výrobek záruku v trvání 24 měsíců od převzetí výrobku kupujícím. Záruka se poskytuje za dále uvedených podmínek. Záruka se vztahuje pouze na nové spotřební zboží prodané spotřebiteli pro běžné domácí použití. Práva z odpovědnosti za vady (reklamací) může kupující uplatnit buď u prodávajícího, u kterého byl výrobek zakoupen nebo v níže uvedeném autorizovaném servisu. Kupující je povinen reklamaci uplatnit bez zbytečného odkladu, aby nedocházelo ke zhoršení vady, nejpozději však do konce záruční doby. Kupující je povinen poskytnout při reklamaci součinnost nutnou pro ověření existence reklamované vady. Do reklamačního řízení se přijímá pouze kompletní a z důvodů dodržení hygienických předpisů neznečištěný výrobek. V případě oprávněné reklamace se záruční doba prodlužuje o dobu od okamžiku uplatnění reklamace do okamžiku převzetí opraveného výrobku kupujícím nebo okamžiku, kdy je kupující po skončení opravy povinen výrobek převzít. Kupující je povinen prokázat svá práva reklamovat (doklad o zakoupení výrobku, záruční list, doklad o uvedení výrobku do provozu...).

Záruka se nevztahuje zejména na:

■ vady, na které byla poskytnuta sleva ■ opotřebení a poškození vzniklé běžným užíváním výrobku ■ poškození výrobku v důsledku neodborné či nesprávné instalace, použití výrobku v rozporu s návodem k použití, platnými právními předpisy a obecně známými a obvyklými způsoby používání, v důsledku použití výrobku k jinému účelu, než ke kterému je určen ■ poškození výrobku v důsledku zanedbané nebo nesprávné údržby ■ poškození výrobku způsobené jeho znečištěním, nehodou a zásahem vyšší moci (živelná událost, požár, vniknutí vody...) ■ vady funkčnosti výrobku způsobené nevhodnou kvalitou signálu, rušivým elektromagnetickým polem apod. ■ mechanické poškození výrobku (např. ulomení knoflíku, pád...) ■ poškození způsobené použitím nevhodných médií, náplní, spotřebního materiálu (baterie) nebo nevhodnými provozními podmínkami (např. vysoké okolní teploty, vysoká vlhkost prostředí, otřesy...) ■ poškození, úpravu nebo jiný zásah do výrobku provedený neoprávněnou nebo neautorizovanou osobou (servisem) ■ případy, kdy kupující při reklamaci neprokáže oprávněnost svých práv (kdy a kde reklamovaný výrobek zakoupil) ■ případy, kdy se údaje v předložených dokladech liší od údajů uvedených na výrobku ■ případy, kdy reklamovaný výrobek nelze ztotožnit s výrobkem uvedeným v dokladech, kterými kupující prokazuje svá práva reklamovat (např. poškození výrobního čísla nebo záruční plombu přístroje, prepisované údaje v dokladech...)

Záruční podmínky

Prodávající poskytuje kupujícímu na výrobek 24 měsíců záruku od jeho převzetí kupujícím. Záruka se poskytuje dále za nižší uvedených podmínek. Záruka se vztahuje i na spotřební tovar prodaný spotřebiteli pro běžné domácí použití. Práva z odpovědnosti za chyby (reklamacie) může kupující uplatnit buď u prodávajícího, u kterého bol výrobek zakoupený alebo v nižšie uvedenom autorizovanom servise. Kupujúci je povinný reklamáciu uplatniť bez zbytočného odkladu, aby nedochádzalo ku zhoršeniu chyby, najneskôr však do konca záručnej doby. Kupujúci je povinný pri reklamacii spolupracovať pri overení existencie reklamovanej chyby. Do reklamačného procesu sa prijíma iba kompletný a z dôvodu dodržania hygienických predpisov neznečistený výrobok. V prípade oprávnenej reklamácie sa záručná doba predlžuje o dobu od okamžiku uplatnenia reklamácie do okamžiku prevzatia opraveného výrobku kupujúcim, kedy je kupujúci po skončení opravy povinný výrobok prevziať. Kupujúci je povinný preukázať svoje práva reklamovať (doklad o zakúpení výrobku, záruční list, doklad o uvedení výrobku do prevádzky...).

Záruka sa nevztahuje na:

■ chyby, na ktoré boli poskytnuté zľavy ■ opotrebenia a poškodenia vzniknuté bežným užívaním výrobku ■ poškodenie výrobku v dôsledku neodborných či nesprávnych inštalácií, použitie výrobku v rozpore s návodom na použitie s platnými právnymi predpismi a všeobecne známymi a obvyklými spôsobmi používania, v dôsledku použitia výrobku za iným účelom, než na ktorý je určený ■ poškodenie výrobku v dôsledku zanedbanej alebo nesprávnej údržby ■ poškodenie výrobku spôsobené jeho znečistením, nehodou a zásahom vyššej moci (živelná udalosť, požiar, vniknutie vody...) ■ chyby funkčnosti výrobku spôsobené nevhodnou kvalitou signálu, rušivým elektromagnetickým polom a pod. ■ mechanické poškodenie výrobku (napr. zlomenie gombíka, pád...) ■ poškodenie spôsobené použitím nevhodných médií, náplní, spotrebného materiálu (batérie) alebo nevhodnými prevádzkovými podmienkami (napr. vysoké teploty v okolí, vysoká vlhkosť prostredia, otrasy...) ■ poškodenie, úpravu alebo iný zásah do výrobku spôsobený neoprávnenou alebo neautorizovanou osobou (servisom) prípady, keď kupujúci pri reklamacii nepreukáže oprávnenosť svojich práv (kedy a kde reklamovaný výrobok zakúpil) ■ prípady, keď sa údaje v predložených dokladoch líšia od údajov uvedených na výrobku ■ prípady, keď reklamovaný výrobok sa neshoduje s výrobkom uvedeným v dokladoch, ktorými kupujúci preukazuje svoje práva reklamovať (napr. poškodenie výrobného čísla alebo záručnej plombu prístroja, prepisované údaje v dokladoch...)

Conditions of guarantee

This product is warranted for the period of 24 months from the date of purchase to the end-user. Warranty is limited to the following conditions. Warranty is referred only to the customer goods using for common domestic use. The claim for service can be applied either at dealer's shop where the product was bought, or at below mentioned authorized service shops. The end-user is obligated to set up a claim immediately when the defects appeared but only till the end of warranty period. The end-user is obligated to cooperate to certify the claiming defects. Only completed and clean (according to hygienic standards) product will be accepted. In case of eligible warranty claim the warranty period will be prolonged by the period from the date of claim application till the date of taking over the product by end-user, or the date the end-user is obligated to take it over. To obtain the service under this warranty, end-user is obligated to certify his claim with duly completed following documents: receipt, certificate of warranty, certificate of installation...

This warranty is void especially if apply as follows:

■ Defects which were put on sale. ■ Wear-out or damage caused by common use. ■ The product was damaged by unprofessional or wrong installation, used in contrary to the applicable instruction manual, used in contrary to legal enactment and common process of use or used for another purpose which has been designed for. ■ The product was damaged by uncarred-for or insufficient maintenance. ■ The product was damaged by dirt, accident of force majeure (natural disaster, fire, flood, ...). ■ Defects on functionality caused by low quality of signal, electromagnetic field interference etc. ■ The product was mechanically damaged (e.g. broken button, fall...). ■ Damage caused by use of unsuitable media, fillings, expendable supplies (batteries) or by unsuitable working conditions (e.g. high temperatures, high humidity, quakes, ...). ■ Repair, modification or other failure action to the product by unauthorized person. ■ End-user did not prove enough his right to claim (time and place of purchase). ■ Data on presented documents differs from data on products. ■ Cases when the claiming product can not be identified according to the presented documents (e.g. the serial number or the warranty seal has been damaged).

Autorizovaná servisní střediska / Autorizované servisné strediská / Authorized service centres / Hivatalos szervizpontok

FAST ČR, a. s.
Černokostelecká 1621
CZ 251 01 Říčany
Česká republika
Tel.: +420/ 323 204 120
Fax: +420/ 323 204 121
servis.praha@fastcr.cz
www.fastcr.cz

FAST ČR, a. s.
Cejl 31
CZ 602 00 Brno
Česká republika
Tel.: +420/ 531 010 295
Fax: +420/ 531 010 296
servis.brno@fastcr.cz
www.fastcr.cz

Fast Plus, spol. s r. o.
Na Pántoch 18
SK 831 06 Bratislava
Slovenská republika
Tel.: +421/ 249 105 811
Fax: +421/ 249 105 810
fastplus@fastplus.sk
www.fastplus.sk

Jótállási jegy

A termék gyártója: **FAST ČR, a.s.** (Černokostelec-ká1621, Říčany u Prahy 251 01, Csehország)

A **FAST Hungary Kft.** (2045 Törökbálint, Dulácska u. 1/a) mint a termék magyarországi importőre a jótállási jegyen feltüntetett típusú és gyártási számú készülékre jótállást biztosít a fogyasztók számára az alábbi feltételek szerint:

A FAST Hungary Kft. a termékre a fogyasztó részére történő átadástól (vásárlástól), illetve ha az üzembe helyezést a terméket értékesítő vállalkozás vagy annak megbízottja végzi, az üzembe helyezéstől számított **24 hónapig** tartó időtartamra vállal jótállást. A termék **alkotórészeire és tartozékaira** (pl. akkumulátor) a jótállási idő a termék átadásától számított **12 hónap**.

A jótállási igény a jótállási jeggyel, a vásárlástól (üzembe helyezéstől) számított 1 évig a terméket értékesítő vállalkozásnál, illetve a jótállási jegyen feltüntetett hivatalos szerviznél közvetlenül is, míg a 13. hónaptól a 24. hónapig kizárólag a hivatalos szerviznél érvényesíthető.

Jótállási jegy hiányában a fogyasztói szerződés megkötését bizonyítottan kell tekinteni, ha a fogyasztó bemutatja a termék ellenértékének megfizetését hitelt érdemlően igazoló bizonylatot. Mindezek érdekében kérjük tisztelt Vásárlóinkat, hogy őrizzék meg a fizetési bizonylatot is. A jótállási időn belüli meghibásodás esetén a fogyasztó - választása szerint - (i) a hibás termék díjmentes kijavítását vagy kicserélését követelheti, kivéve, ha a választott igény teljesítése lehetetlen, vagy ha az a jótállásra kötelezettnek a fogyasztó által érvényesíteni kívánt másik igény teljesítésével összehasonlítva aránytalan többletköltséget eredményezne, vagy (ii) ha a kötelezett a kijavítást, illetve kicserélést nem vállalata, vagy e kötelezettségének megfelelő határidőn belül, a fogyasztó érdekeit kímélve nem tud eleget tenni, vagy ha a fogyasztónak a kijavításhoz vagy kicseréléshez fűződő érdeke megszűnt, akkor a fogyasztó megfelelő árleszállítást igényelhet, vagy a hibát a kötelezett költségére maga kijavíthatja vagy mással kijavíthatja vagy elállhat a szerződéstől. Jelentéktelen hiba miatt elállásnak nincs helye. A fogyasztó a választott jogáról másra térhet át. Az áttéréssel okozott költséget köteles a jótállásra kötelezettnek megfizetni, kivéve, ha az áttérésre a jótállásra kötelezett adott okot, vagy az áttérés egyébként indokolt volt. A fogyasztó a hiba felfedezését követően késedelem nélkül, legkésőbb a felfedezéstől számított 2 hónapon belül köteles a hibát közölni. A bejelentés kapcsán kérjük vegye figyelembe, hogy a jótállási igény kizárólag a jótállási

határidőben érvényesíthető! Ugyanakkor, ha a jótállásra kötelezett jótállási kötelezettségének megfelelő határidőben nem tesz eleget, a jótállási igény a fogyasztó erre irányuló felhívásában tűzött megfelelő határidő elteltétől számított 3 hónapon belül akkor is érvényesíthető bíróság előtt, ha a jótállási idő már eltelt. E határidő elmulasztása jogvesztéssel jár. A jótállási kötelezettség teljesítésével kapcsolatosan felmerülő költségek a jótállás kötelezettjét terhelik.

A 151/2003. (IX.22.) Kormányrendeletben meghatározott tartós fogyasztási cikk meghibásodása miatt a vásárlástól (üzembe helyezéstől) számított három munkanapon belül érvényesített csereigény esetén a terméket értékesítő vállalkozás nem hivatkozhat aránytalan többletköltségre, hanem köteles a tartós fogyasztási cikket kicserélni, feltéve, hogy a meghibásodás a rendeltetésszerű használatot akadályozza. Kijavítás esetén a fogyasztási cikkbe csak új alkatrész kerülhet beépítésre. A jótállásra kötelezett törekszik arra, hogy a kijavítás vagy kicserélés 15 napon belül megtörténjen. A rögzített bekötésű, illetve a 10kg-nál súlyosabb, vagy tömegközlekedési eszközön kézi csomagként nem szállítható fogyasztási cikket az üzemeltetés helyén kell megjavítani. Ha a javítás az üzemeltetés helyén nem végezhető el, a le- és felszerelésről, valamint az el- és visszaszállításról a jótállás kötelezettje, vagy – a javítószolgáltatást közvetlenül érvényesített kijavítási igény esetén – a javítószolgálat gondoskodik.

Nem számít bele a jótállási időbe a kijavítási időnek az a része, amely alatt a fogyasztó a terméket nem tudja rendeltetésszerűen használni. A jótállási idő a terméknek a kicseréléssel vagy kijavítással érintett részére, valamint a kijavítás következményeként jelentkező hiba tekintetében újból kezdődik.

Nem tartozik jótállás alá a hiba és a jótállásra kötelezett mentesül a jótállási kötelezettség alól, ha bizonyítja, hogy a hiba oka a termék fogyasztó részére való átadását követően keletkezett, így például ha a hibát ■ nem rendeltetésszerű használat, használati útmutató figyelmen kívül hagyása, helytelen szállítás vagy tárolás, leejtés, rongálás, elemi kár, készüléken kívülálló ok (pl. hálózati feszültség megegyedétnél nagyobb ingadozása) ■ illetéktelen átalakítás, beavatkozás, nem hivatalos szerviz által végzett szakszerűtlen javítás ■ fogyasztó feladatát képező karbantartási munkák elmulasztása ■ normál, természetes elhasználódásra visszavezethető (pl. elem lemerülése) vagy üzemszerű kopásnak tulajdonítható meghibásodás okozta. A jótállás a fogyasztó jogszabályból eredő jogait, így különösen a Polgári Törvénykönyv szerinti kellékszavatossági illetve termékszavatossági jogait nem érinti.

Tájékoztatjuk, hogy az értékesítő vállalkozással felmerülő, fogyasztóvédelmi törvényben meghatározott fogyasztói jogvita bíróságon kívüli rendezése érdekében Ön a megyei (fővárosi) kereskedelmi és iparkamarák mellett működő békéltető testület eljárását is kezdeményezheti.

Garantijos taisyklės

Šiam gaminii suteikiama 24 mėnesių nuo įsigijimo datos garantija. Garantija apsiriboja žemiau pateikiamomis sąlygomis. Garantija skirta tik gaminiams, skirtiems buitiniam naudojimui. Dėl garantinio remonto priekšas gali kreiptis į pardavėjo parduotuvę, kurioje gaminį pirkė, arba į nurodytus įgaliotus techninės priežiūros centrus. Galutinis naudotojas įsipareigoja pateikti pretenziją nedelsiant po defekto atsiradimo, tačiau tik iki garantijos galiojimo periodo pabaigos. Galutinis naudotojas įsipareigoja bendradarbiauti patvirtinant gaminio defektus, dėl kurių pateikia pretenziją. Priimtas bus tik pilnai sukomplektuotas ir švarus (pagal higienos standartus) gaminys. Jei pretenzija dėl garantinio remonto bus pagrįsta, gaminio garantijos galiojimo periodas bus prailgintas atitinkamai periodu nuo pretenzijos pateikimo datos iki galutinio naudotojas pasimus sutaisyti gaminį arba iki datos, kada galutinis naudotojas turėtų pasiimti sutaisytą gaminį. Norėdamas gauti garantinio remonto paslaugas, galutinis naudotojas turi patvirtinti pretenziją pilnai užpildytais sekantiems dokumentais: pirkimo kvitu, garantiniu talonu, instaliavimo sertifikatu. . .

Garantija netaikoma: ■ Nukainotoms (brokuotoms) prekėms. ■ Įprastinais susidėvinčiomis gaminio dalimis ■ Gedimams, atsiradusiems neprofesionaliai ar neteisėnai gaminį instaliavus, nesilaikant gaminio naudojimo instrukcijų, naudojant gaminį ne pagal įstatymų numatytus standartus ar įprastinius tokio tipo gaminii naudojimo procesus, naudojant gaminį kitai paskirčiai nei numatyta. ■ Gedimams, atsiradusiems dėl netinkamos ar nepakankamos gaminio priežiūros. ■ Gedimams, atsiradusiems dėl purvo, nenugalimos jėgos aplinkybių (stichinių nelaimių, gaisro, potvynio, . . .). ■ Gedimams, atsiradusiems dėl prastos kokybės signalo, elektromagnetinio lauko trikdžių ir kt. ■ Rodus mechaninių pažeidimų (pvz. sulaužyti mygtukai, kritimo požymiai. . .). ■ Gedimams, atsiradusiems naudojant gaminį su netinkamomis laikmenomis, jungiant prie netinkamų tinklų, dedant į gaminį netinkamus maitinimo šaltinius (baterijas) ar dėl bet kokių kitų netinkamų naudojimo sąlygų (pvz. aukštos temperatūros, didelės drėgmės, žemės drebėjimų. . .). ■ Nustačius, kad gaminys taisytas, modifikuotas ar ardytas neįgaliotų tai daryti asmenų. ■ Jei galutinis naudotojas neturi visų reikalingų dokumentų, įrodančių jo teisę į garantinį remontą (pvz. dokumento, kur būtų nurodytas gaminio įsigijimo laikas ir vieta). ■ Jei data pateiktuose dokumentuose skiriasi nuo datos ant gaminio.

Warunki gwarancji

Produkt objęty jest 24 – miesięczną gwarancją, począwszy od daty zakupu przez klienta. Gwarancja jest ograniczona tylko do przedstawionych dalej warunków. Gwarancja obejmuje tylko produkty zakupione w Polsce i jest ważna tylko na terytorium Rzeczpospolitej Polskiej. Gwarancja obejmuje tylko produkty funkcjonujące w warunkach gospodarstwa domowego (nie dotyczy produktów oznaczonych jako „Professional”). Zgłoszenia gwarancyjne można dokonać w autoryzowanej sieci serwisowej lub w sklepie, gdzie produkt został nabyty. Użytkownik jest zobowiązany zgłosić usterkę niezwłocznie po jej wykryciu, a najpóźniej w ostatnim dniu obowiązywania okresu gwarancyjnego. Użytkownik jest zobowiązany do przedstawienia i udokumentowania usterki. Tylko kompletne i czyste produkty (zgodnie ze standardami higienicznymi) będą przyjmowane do naprawy. Usterki będą usuwane przez autoryzowany punkt serwisowy w możliwie krótkim terminie, nieprzekraczającym 14 dni roboczych. Okres gwarancji przedłuża się o czas pobytu sprzętu w serwisie. Klient może ubiegać się o wymianę sprzętu na wolny od wad, jeżeli punkt serwisowy stwierdzi na piśmie, że usunięcie wady jest niemożliwe. Aby produkt mógł być przyjęty przez serwis, użytkownik jest zobowiązany dostarczyć oryginały: dowodu zakupu (paragon lub faktura), podbitej i wypełnionej karty gwarancyjnej, certyfikatu instalacji (niektóre produkty).

Gwarancja zostaje unieważniona, jeśli:

■ usterka była widoczna w chwili zakupu, ■ usterka wynika ze zwykłego użytkowania i zużycia, ■ produkt został uszkodzony z powodu złej instalacji, niezastosowania się do instrukcji obsługi lub użytkownika niezgodnego z przeznaczeniem, ■ produkt został uszkodzony z powodu złej konserwacji lub jej braku, ■ produkt został uszkodzony z powodu zanieczyszczenia, wypadku lub okoliczności o charakterze sił wyższych (powódź, pożar, wojny, zamieszki itp.), ■ produkt wykazuje złe działanie z powodu słabego sygnału, zakłóceń elektromagnetycznych itp., ■ produkt został uszkodzony mechanicznie (np. wylamany przycisk, upadek, itp.), ■ produkt został uszkodzony z powodu użycia niewłaściwych materiałów eksploatacyjnych, nośników, akcesoriów, baterii, akumulatorów itp. lub z powodu użytkowania w złych warunkach (temperatura, wilgotność, wstrząsy itp.), ■ produkt był naprawiany lub modyfikowany przez nieautoryzowany personel, ■ użytkownik nie jest w stanie udowodnić zakupu (nieczytelny paragon lub faktura), ■ dane na przedstawionych dokumentach są inne niż na urzędzeniu, ■ produkt nie może być zidentyfikowany ze względu na uszkodzenie numeru seryjnego lub plomby gwarancyjnej.

Uab „Senuka Prekybos
Centras“ Garantinis Servisas
Jonavos G. 62, Lt-44192,
Kaunas, Lithuania
Tel.: +370 37 212 146
Tex.: +370 37 212 165
garrem@senukai.lt
www.senukai.lt

Fast Poland, Sp. z o.o.
Sokołowska 10
PL 05-090 Puchały
Poland
Tel.: +48 500 116 777
Fax: +48 22 869 96 13
fastpoland@fastpoland.pl
www.fastpoland.pl

14. PROHLÁŠENÍ O SHODĚ

FAST®

FAST ČR, a. s.
Černokostecká 1621, 251 01 Říčany, Česká republika
tel.: +420 323 204 111, fax: +420 323 204 110

PROHLÁŠENÍ O SHODĚ

Výrobce:

FAST ČR, a. s.
Černokostecká 2111, 100 00 Praha 10, Česká republika
DIČ: CZ26726548

Produkt/značka: INVERTOROVÝ GENERÁTOR / FIELDMANN

Typ/model: FZI 4020 Bi

AC (STŘÍD.) VÝSTUP: 230–240 V~, 50 Hz, DC (STEJNOSM.) VÝSTUP: 12 V, 8 A

Tento produkt splňuje požadavky níže uvedených směrnic a předpisů:

Směrnice Rady ES 2006/42/ES pro strojní zařízení
Směrnice ES pro elektromagnetickou kompatibilitu EMC 2014/30/EU
Směrnice ES o omezení používání některých nebezpečných látek v elektrických a elektronických zařízeních 2011/65/EU

a norem:

EN 12601:2010
EN 55012:2007+A1
EN 61000-6-1:2007

Označení CE: 16

Místo vydání: Praha

Jméno: Ing. Zdeněk Pech
Předseda představenstva

Datum vydání: 1. 4. 2017

Podpis:

FAST® FAST ČR, a. s.
Černokostecká 1621, 251 01 Říčany
IČO: 26726548 tel.: +420/ 323 204 111
DIČ: CZ26726548 fax: +420/ 323 204 110



ID: 26 72 65 48, DIČ: CZ-26 72 65 48

Banka: Komerční banka Praha 1, č. ú. 89309011/0100, Česká spořitelna Praha 4, č. ú. 2375682/0800,
ČSOB Praha 1, č. ú. 8010-0116233383/0300

