

Elektrický strihač vlasov, brady, fúzov s
integrovaným systémom odsávania

orava

VS-600

Návod na obsluhu/Záruka

SK



CE

VS-600

Určený účel použitia zariadenia

Zariadenie je určené výlučne na strihanie/zastrihávanie voľných, čistých a suchých vlasov osôb, v rozsahu, ktorý je stanovený technickými a prevádzkovými parametrami a funkciami, bezpečnostnými a užívateľskými pokynmi a vonkajšími vplyvmi prevádzkového prostredia.

Zariadenie je možné použiť aj na zastrihávanie dlhších fúzov a brady na tvári. Pri použití zariadenia na tento účel dbajte na zvýšenú opatrnosť pri pohybe strihacími nožmi, prípadne hrebeňovými nastavcami v blízkosti pokožky tváre. Zariadenie je napájané (podľa typu) vstavaným, opakovane nabíjateľným akumulátorom a je určené na prevádzku aj bez pripojeného kábla nabíjacieho AC/DC adaptéra, alebo aj s pripojeným káblom nabíjacieho AC/DC adaptéra.

Elektrické spotrebiče ORAVA sú vyrobené podľa poznatkov súčasného stavu techniky a uznávaných bezpečnostno-technických pravidiel. Napriek tomu môže nesprávnym a neodborným používaním alebo používaním v rozpore s určením vzniknúť nebezpečenstvo poranenia alebo ohrozenia života používateľa alebo tretej osoby, resp. poškodenie zariadenia a iných vecných hodnôt.

1. VŠEOBECNÉ BEZPEČNOSTNÉ POKYNY A UPOZORNENIA

- Tento dokument obsahuje dôležité bezpečnostné pokyny a upozornenia pre bezpečnú, správnu a hospodárnu prevádzku elektrického zariadenia. Jeho dodržiavanie pomáha užívateľovi vyhnúť sa rizikám, zvýšiť spoľahlivosť a životnosť výrobku.
- V tomto dokumente je v textových častiach použitý všeobecný termín výrobok, ako:
elektrické zariadenie – je akékoľvek zariadenie používané na výrobu, premenu, prenos, rozvod alebo použitie elektrickej energie.
- Z hľadiska účelu použitia elektrickej energie bude pojem elektrické zariadenie v užšom slova zmysle zahrňovať nasledujúce kategórie:
 - elektrické domáce spotrebiče,
 - informačné a komunikačné zariadenia,
 - spotrebnú elektroniku,
 - osvetľovacie zariadenia,
 - elektrické a elektronické nástroje,
 - hračky a zariadenia na športové a rekreačné účely,
 - zdravotnícke zariadenia (pomôcky),
 - prístroje na monitorovanie a kontrolu,
 - predajné automaty.

1.1 Všeobecné bezpečnostné pokyny

- Pred uvedením zariadenia do prevádzky Vám odporúčame pozorne si preštudovať návod na obsluhu a zariadenie obsluhovať podľa stanovených pokynov!
- Bezpečnostné pokyny a upozornenia uvedené v tomto návode nezahrňajú všetky možné podmienky a situácie, ku ktorým môže pri používaní zariadenia dôjsť. Používateľ musí pochopiť, že faktorom, ktorý nie je možné zabudovať do žiadneho z výrobkov, je osobná zodpovednosť a opatrnosť. Tieto faktory teda musia byť zaistené používateľmi obsluhujúcimi toto zariadenie.

- Nedodržaním bezpečnostných pokynov a upozornení výrobca nezodpovedá za akékoľvek vzniknuté škody na zdraví alebo majetku!
- Návod na obsluhu udržiajte podľa možnosti v blízkosti zariadenia počas celej doby jeho životnosti. Návod na obsluhu vždy uchovávajte spolu so spotrebičom pre jeho použitie v budúcnosti a použitie novými používateľmi.
- Zariadenie používajte výhradne na určený účel a spôsobom, ktorý je stanovený výrobcom.
- Zariadenie je určené na používanie v domácnosti a v podobných vnútorných priestoroch určených na bývanie bez zvláštného zamerania.
- Tento spotrebič je určený okrem použitia v domácnosti aj na nasledujúce spôsoby použitia:
 - v obchodoch, kanceláriách a ostatných podobných pracovných prostrediach;
 - v hospodárskych budovách;
 - v hoteloch, motelloch a ostatných obytných prostrediach.
- Nejde o profesionálne zariadenie na komerčné použitie.
- Nemeňte technické parametre a charakteristiky zariadenia neautorizovanou zmenou či úpravou akejkoľvek časti zariadenia.
- Výrobca nezodpovedá za škody spôsobené počas prepravy, nesprávnym používaním, poškodením alebo zničením zariadenia vplyvom nepriaznivých poveternostných podmienok.

1.2 Bezpečnosť prevádzkového prostredia

- Nepoužívajte zariadenie v priemyselnom prostredí ani vo vonkajšom prostredí!
- Zariadenie nevystavujte účinkom:
 - zdrojov nadmerného tepla alebo otvoreného ohňa,
 - kvapkajúcej alebo striekajúcej vody,
 - vibrácií a nadmerného mechanického namáhania,
 - hmyzu, živočíchov a rastlínstva,
 - agresívnych a chemických látok.
- Prevádzkové prostredie zariadenia musí byť vždy v súlade so stanovenými základnými charakteristikami.
- Charakteristiky prevádzkového prostredia:
 1. Teplota okolia: $+5 \div +40 \text{ }^{\circ}\text{C}$
 2. Vlhkosť: $5 \div 85 \%$
 3. Nadmorská výška: $\leq 2\,000 \text{ m}$
 4. Výskyt vody: občasná kondenzácia vody alebo výskyt vodnej pary
 5. Výskyt cudzích telies: množstvo a druh prachu sú nevýznamné
 6. Stupeň ochrany krytom: min. IP20 (zariadenie je chránené pred dotykom nebezpečných častí prstom ruky a nechránené proti účinkom vody)
- Tento stupeň ochrany krytom nie je označený na výrobku a v technických parametroch uvedených v návode na obsluhu.
- Pokiaľ je stupeň ochrany krytom pri výrobku odlišný od stupňa IPX0, tento údaj je potom uvedený na štítku zariadenia, prípadne aj v technických parametroch návodu na obsluhu.
- Ostatné charakteristiky prevádzkového prostredia v domácnosti (mechanické namáhanie – rázy a vibrácie, výskyt rastlínstva, živočíchov, poveternostných vplyvov...) sú z hľadiska účinku na správne a bezpečné používanie elektrických zariadení zanedbateľné.

1.3 Elektrická bezpečnosť

- Pred prvým pripojením elektrického spotrebiča do napájacej siete skontrolujte, či sieťové napätie uvedené na štítku spotrebiča zodpovedá napätiu sieťovej zásuvky v domácnosti.
- Elektrický spotrebič je určený na napájanie z elektrickej siete 1/N/PE ~ 230 V 50 Hz.
- Elektrická bezpečnosť spotrebiča je zaručená výhradne iba v prípade správneho zapojenia do elektrickej siete.
- Elektrické zariadenia triedy ochrany I sú vybavené ochranou proti úrazu elektrickým prúdom prostriedkami ochranného uzemnenia neživých častí, ktoré sa môžu stať pri poruche zariadenia nebezpečne živými. Takéto zariadenia pripájajte vždy len do riadne nainštalovaných sieťových zásuviek, ktoré sú vybavené ochranným uzemnením a majú správne pripojený vodič ochranného uzemnenia.
Sú to všetky elektrické zariadenia vybavené trojvodičovým napájacím prívodom.
- Elektrické zariadenia triedy ochrany II sú vybavené ochranou proti úrazu elektrickým prúdom dvojitou izoláciou alebo zosilnenou izoláciou nebezpečných živých elektrických častí. Zariadenie triedy ochrany II nesmie byť vybavené prostriedkami pre pripojenie ochranného uzemnenia.
Sú to všetky elektrické zariadenia vybavené dvojvodičovým napájacím prívodom.
- Elektrické zariadenia triedy ochrany III sú také zariadenia, ktoré sú napájané pomocou zdroja malého bezpečného napätia (batériou alebo akumulátorom) a nepredstavujú z hľadiska úrazu elektrickým prúdom pre používateľa žiadne nebezpečenstvo.
- Pre zaistenie zvýšenej bezpečnosti proti nebezpečenstvu úrazu elektrickým prúdom pri používaní elektrických spotrebičov laikmi sa odporúča nainštalovať do obvodu elektrického napájania pre zásuvky s menovitým prúdom nepresahujúcim 20 A prúdový chránič (RCD) s menovitým vybavovacím prúdom neprevyšujúcim 30 mA.
O zaistení bezpečnosti a správnosti elektrickej inštalácie sa poraďte s kvalifikovaným elektrikárom.
- Používajte výhradne iba napájací kábel so zástrčkou (sieťovú šnúru), ktorý bol dodaný spolu so zariadením a kompatibilný so sieťovou zásuvkou. Použitie iného kábla môže viesť k požiaru alebo úrazu elektrickým prúdom.
- Elektrický spotrebič vždy pripájajte do ľahko prístupnej sieťovej zásuvky. V prípade vzniku prevádzkovej poruchy je nutné spotrebič čo najrýchlejšie vypnúť a odpojiť zo sieťového napájania.
- Napájací kábel a sieťová vidlica musia vždy zostať ľahko prístupné pre bezpečné odpojenie elektrického spotrebiča z napájania z elektrickej siete.
- Napájací kábel/sieťovú šnúru neodpájajte ťahaním za kábel/šnúru. Odpojenie vykonajte vyťahnutím prívodu za zástrčku napájacieho kábla/sieťovej šnúry.
- Ak použijete predlžovací napájací kábel, skontrolujte, či celkový menovitý výkon všetkých zariadení pripojených k predlžovaciemu napájaciemu káblu neprevyšuje max. prúdové zaťaženie predlžovacieho kábla.
- Ak musíte použiť predlžovací napájací kábel alebo napájací blok, zabezpečte, aby bol predlžovací napájací kábel alebo napájací blok pripojený k elektrickej zásuvke, a nie k ďalšiemu predlžovaciemu napájaciemu káblu alebo napájaciemu bloku. Predlžovací napájací kábel alebo napájací blok musia byť určené pre uzemnené elektrické zástrčky a zapojené do správne uzemnenej elektrickej zásuvky.

- Zástrčka napájacieho kábla spotrebiča musí byť kompatibilná so sieťovou zásuvkou. Nikdy nepoužívajte žiadne adaptéry ani iným spôsobom zásuvku neupravujte. Nepoužívajte nevhodné a poškodené zásuvky!
- Aby ste predišli elektrickému šoku, zapájajte napájacie káble zariadenia do riadne uzemnených elektrických zásuviek. Ak je zariadenie vybavené napájacím káblom s 3-pólovou zástrčkou, nevyužívajte adaptéry, ktoré nemajú uzemňujúci prvok, ani neodstraňujte uzemňujúci prvok zo zástrčky alebo adaptéra.
- Neohýbajte, nestláčajte alebo iným spôsobom nevystavujte napájací kábel/sieťovú šnúru spotrebiča pôsobeniu mechanického namáhania ani vonkajším zdrojom tepla. Poškodenie napájacieho kábla môže viesť k úrazu elektrickým prúdom.
- Pri poškodení napájacieho kábla odpojte spotrebič z elektrickej siete a ďalej ho nepoužívajte.
- Ak je napájací kábel/sieťová šnúra poškodená, musí ju vymeniť výrobca, jeho servisná služba alebo podobne kvalifikovaná osoba, aby sa predišlo nebezpečenstvu úrazu elektrickým prúdom.
- Elektrický spotrebič, ako aj napájací kábel a sieťovú zásuvku pravidelne kontrolujte a udržiavajte v čistote. Zástrčku napájacieho kábla pravidelne odpájajte a podľa potreby čistite. Znečistenie prachom alebo inými látkami môže spôsobiť narušenie izolačného stavu a následne požiar.
- Elektrický spotrebič nevystavujte pôsobeniu vody alebo vlhkému prostrediu. Vniknutie vody do spotrebiča zvyšuje riziko úrazu elektrickým prúdom. Ak je napájací kábel mokrý alebo do spotrebiča vnikla voda, okamžite ho odpojte z elektrickej siete. Ak je spotrebič pripojený k sieťovej zásuvke a je to možné, vypnite napájanie pri elektrickom ističi ešte pred pokusom o odpojenie napájania. Ak vyťahujete mokré káble zo živého zdroja napájania, buďte nanajvýš opatrní.
- Ak pri inštalácii (prípájaní) elektrického zariadenia dochádza k demontáži ochranných krytov, tak po ukončení inštalácie nesmú byť jeho elektrické časti prístupné používateľom.

1.4 Bezpečnosť osôb

- Tento spotrebič je určený na používanie a obsluhu osobami bez elektrotechnickej kvalifikácie - laikmi, podľa pokynov určených výrobcom.
- Obsluhu zariadenia náležia činnosti, ako je zapínanie a vypínanie zariadenia, používateľská manipulácia a nastavovanie prevádzkových parametrov, vizuálna alebo sluchová kontrola zariadenia a používateľské čistenie a údržba.
- Tento spotrebič môžu používať deti od 8 rokov a osoby so zníženými fyzickými, zmyslovými alebo duševnými schopnosťami alebo s nedostatkom skúseností alebo znalostí, ak sú pod dozorom alebo dostali pokyny týkajúce sa bezpečného používania spotrebiča a porozumeli nebezpečenstvu, ktoré je s tým spojené.
- Deti sa nesmú hrať so spotrebičom.
- Čistenie a údržbu používateľom nesmú vykonávať deti bez dozoru.
- Počas používania a prevádzky udržiavajte spotrebič vždy mimo dosahu detí. Nezabudnite na to, že spotrebič je možné stiahnuť aj za voľne prístupnú sieťovú šnúru.
- Pri obsluhu elektrického spotrebiča vždy dbajte na zvýšenú opatrnosť! Nepoužívajte elektrický spotrebič, ak ste nadmerne unavení, pod vplyvom liekov alebo omamných látok znižujúcich pozornosť a sústredenie.
- Nepozornosť pri obsluhu môže viesť k vážnemu zraneniu.

1.5 Čistenie, údržba a opravy

- Bežné používateľské čistenie a údržbu elektrického spotrebiča vykonávajú len odporúčeným spôsobom. Na čistenie nepoužívajte rozpúšťadlá ani drsné čistiace predmety. Znečistenie a viditeľné škvrny od dotyku prstov, resp. rúk je možné vyčistiť použitím čistiacich saponátov, špeciálne navrhnutých na čistenie domácich spotrebičov.
 - Pokiaľ elektrický spotrebič nepoužívate, čistíte ho, alebo keď sa na spotrebiči vyskytla porucha, spotrebič vždy odpojte z napájania z elektrickej siete.
 - Elektrické spotrebiče, ktoré sa po používaní čistia a nie sú určené na úplné ani čiastočné ponorenie do vody alebo inej kvapaliny, chráňte pred účinkami kvapkajúcej a/alebo striekajúcej vody a pred ponorením.
 - Elektrické domáce spotrebiče, rovnako ako všetky ostatné technické zariadenia, podliehajú vplyvom okolitého prevádzkového prostredia a prirodzeného opotrebenia. Vzhľadom na to, že na elektrické spotrebiče používané v domácnosti laikmi nie je stanovený právny rámec pravidelnej údržby, výrobca odporúča, aby používateľ nechal spotrebič skontrolovať a odborne vyčistiť aspoň 1-krát za rok v odbornom servise.
 - Takýmto postupom je možné dosiahnuť udržanie bezpečnosti, prevádzkovej spoľahlivosti a zvýšenie doby prevádzkovej životnosti zariadenia.
 - Elektrický spotrebič nerozoberajte! Spotrebič pracuje s nebezpečným napätím. Z toho dôvodu vždy pri používateľskej údržbe spotrebič vypnite a odpojte ho z napájacej siete. V prípade poruchy prenechajte opravu na autorizovaný servis.
 - Skôr ako zavoláte servis:
 1. Overte si, že či nie ste schopní sami odstrániť prevádzkovú poruchu podľa postupu opísaného v kapitole „Odstraňovanie prevádzkových porúch“.
 2. Vypnite a zapnite spotrebič, aby ste sa presvedčili, či sa porucha znovu objaví.
 3. Ak aj po uvedených činnostiach porucha spotrebiča pretrváva, zavolajte najbližší odborný servis.
 - Elektrický spotrebič nikdy svojpomocne neopravujte!
 - Neautorizovaný, nekvalifikovaný a neodborný zásah do elektrického spotrebiča môže mať za následok úraz elektrickým prúdom alebo iné vážne zranenie.
 - Záručnú, ale aj pozáručnú opravu elektrického spotrebiča zverte len príslušnému kvalifikovanému odborníkovi(†).
- (†) Príslušný kvalifikovaný odborník: predajné oddelenie výrobcu alebo dovozcu alebo osoba, ktorá je kvalifikovaná a oprávnená vykonávať tento druh činnosti so schopnosťou vyhnúť sa všetkým nebezpečenstvám.

2. Špeciálne bezpečnostné pokyny. Čítajte pozorne!

- Elektrické zariadenie je navrhnuté a vyrobené takým spôsobom, aby umožňovalo bezpečnú obsluhu a používanie osobami bez odbornej kvalifikácie. Aj napriek všetkým opatreniam, ktoré boli výrobcom vykonané pre bezpečné používanie, obsluhu a používanie nesie so sebou určité zostatkové riziká a s nimi spojené možné nebezpečenstvá.
- Pre upozornenie na možné nebezpečenstvá boli na zariadení a v sprievodnej dokumentácii použité nasledujúce symboly a ich význam:



Tento symbol upozorňuje používateľov, že zariadenie pracuje s nebezpečným elektrickým napätím. Na zariadení neodnímajte ochranné kryty.

Pri nedodržaní bezpečnostných pokynov pri používaní a obsluhu zariadenia hrozí:

Nebezpečenstvo úrazu elektrickým prúdom!

Nebezpečenstvo vážneho zranenia alebo ohrozenia života!



Tento symbol upozorňuje používateľov, že pri nedodržaní bezpečnostných pokynov pri používaní a obsluhu zariadenia hrozí:

Nebezpečenstvo vážneho zranenia alebo ohrozenia života!

Nebezpečenstvo poškodenia zariadenia alebo inej škody na majetku!



Tento symbol znamená, že výrobok je vyhotovený s dvojitou izoláciou medzi nebezpečnými živými časťami (časťami s nebezpečným napätím z napájacej siete) a časťami, ktoré sú prístupné pri normálnom používaní.



Tento symbol upozorňuje používateľov na:

Zákaz používania zariadenia vo vani alebo sprche!

Preprava/Prenášanie

- Pri preprave a použití napr. prepravného vozíka dbajte na opatrnosť pri pohybe, aby nedošlo k prevrhnutiu a poškodeniu zariadenia. Zariadenie prenášajte až po odpojení sieťového napájania. Zariadenie neprenášajte za elektrický kábel/šnúru. Hrozí nebezpečenstvo vážneho zranenia alebo ohrozenia života! Hrozí nebezpečenstvo poškodenia zariadenia!

Rozbalenie/Obaly

- Zariadenie a príslušenstvo pred jeho uvedením do prevádzky vybalte a zbavte všetky jeho časti zvyškov obalových materiálov, etikiet a štítkov. Obalové materiály odložte na bezpečné miesto alebo uschovajte predovšetkým mimo dosahu detí a nespôsobilých osôb. Hrozí nebezpečenstvo vážneho zranenia! Hrozí nebezpečenstvo udusení!

Kontrola/Uvedenie do prevádzky

- Odporúčame vykonať prvotnú aj následné pravidelné kontroly zariadenia. Zariadenie používajte iba s príslušenstvom a náhradnými dielmi dodávanými a schválenými výrobcom.
- Zariadenie nikdy nepoužívajte, pokiaľ je neúplné, poškodené alebo v priebehu používania došlo k poškodeniu jeho častí alebo príslušenstva (napr. následkom pádu).
Hrozí nebezpečenstvo úrazu elektrickým prúdom!
Hrozí nebezpečenstvo vážneho zranenia!
- Zariadenie pred jeho uvedením do prevádzky skontrolujte a zostavte podľa pokynov uvedených v časti „Pred použitím“.
- Zariadenie (telo s elektrickými časťami) a napájací kábel so zástrčkou nikdy nečistite spôsobom, pri ktorom by mohlo dôjsť k natečeniu kvapaliny do zariadenia.
Tieto časti očistite len navlhčenou tkaninou a utrite do sucha alebo nechajte uschnúť.
- Čistenie zariadenia vykonávajte len vtedy, pokiaľ je vypnuté a odpojené z napájania z elektrickej siete. Zariadenie udržiňte v čistom a suchom stave.
- Pokiaľ bolo zariadenie skladované pri nízkych teplotách, pred ďalším používaním ho najprv aklimatizujte (asi ½ až 1 hodinu), aby sa odstránila prípadná vlhkosť vo vnútornom priestore krytov, stuhnutie pohyblivých častí a zachovala sa mechanická pevnosť plastových častí.

Prevádzka/Dozor Upozornenie!

- Zariadenie je určené len na prevádzku so vstavaným akumulátorom, ktoré nesmie vymieňať používateľ a ktorého typ je určený v technickej informácii návodu na obsluhu.
- Zariadenie je možné používať aj počas doby nabíjania akumulátora. V takom prípade pripojte konektor adaptéra do konektora na zariadení a zástrčku (AC) pripojte do zásuvky elektrickej siete.
- Buďte opatrní pri používaní a dbajte na stav správneho a úplného pripojenia konektorových spojení.
- Toto zariadenie môže byť používané len s originálnymi a nepoškodenými časťami a príslušenstvom. Pri použití zariadenia bez nasadeného hrebeňového nastavca buďte veľmi opatrní. Strihacie nože sú ostré a môžu spôsobiť vážne poranenie.
- Zariadenie je určené na strihanie/zastrihávanie voľných, čistých a suchých vlasov osôb.
- Nepoužívajte zariadenie určené na strihanie/zastrihávanie vlasov osôb na strihanie srsti alebo chlupov zvierat.
Hrozí nebezpečenstvo prenosu parazitov zo zvierat na osoby!
- S ohľadom na možný prenos parazitov aj medzi osobami dbajte na zvýšenú opatrnosť a zariadenie udržiňte v čistom a hygienickom stave. Po každom použití zariadenie vždy dôkladne očistite.

- Dbajte vždy na to, aby osoba, ktorej bude pomocou zariadenia vykonávaná úprava vlasov, vždy sedela na vhodnej a pevnej stoličke a pracovisko bolo riadne osvetlené.
Hrozí nebezpečenstvo vážneho zranenia!
- Počas používania a prevádzky majte zariadenie neustále pod dozorom!
- Toto zariadenie nie je určené na ovládanie prostredníctvom programátora, vonkajšieho časového spínača alebo diaľkového ovládania, pretože pri zakrytí alebo nesprávnom umiestnení hrozí nebezpečenstvo vzniku požiaru.
- Zariadenie nenechávajte bez dozoru, pokiaľ je v prevádzkovej činnosti.
- Elektrická zásuvka a napájací kábel musia zostať ľahko prístupné pre bezpečné odpojenie zariadenia z elektrickej siete.

Varovanie!

- Zariadenie a napájací kábel nesmú byť ponechané bez dozoru, pokiaľ je pripojené k elektrickej sieti.
- Zariadenie nikdy neponechávajte bez dozoru a voľne prístupné a neodkladajte s voľne prístupným napájacím káblom.
Hrozí nebezpečenstvo úrazu elektrickým prúdom!
Hrozí nebezpečenstvo vážneho zranenia!
- Skladanie a rozkladanie (zostavovanie) jednotlivých častí a príslušenstva a čistenie zariadenia vykonávajte len vtedy, pokiaľ je zariadenie odpojené z napájania z elektrickej siete.
- Zariadenie nepoužívajte a neumiestňujte na mieste, na ktoré môžu voľne dosiahnuť deti. Zabráňte, aby sa deti so zariadením hrali.
- Mechanické poškodenie (prasknutie alebo zlomenie častí a krytov) zariadenia môže spôsobiť vážne zranenie. Nepoužívajte poškodené zariadenie a príslušenstvo.
Hrozí nebezpečenstvo vážneho zranenia!
Hrozí nebezpečenstvo poškodenia zariadenia alebo iných vecných škôd!

Upozornenie!

- Spotrebič sa musí udržiavať suchý.
- Zariadenie nepoužívajte na miestach, kde sa vyskytuje tečúca alebo striekajúca voda ani v blízkosti nádob obsahujúcich vodu. Ak by zariadenie spadlo do vody, odneste ho na kontrolu do odborného servisu, aby skontrolovali, či je bezpečné a správne funguje.
Hrozí nebezpečenstvo úrazu elektrickým prúdom!
Hrozí nebezpečenstvo elektrického skratu!

- Nevkladajte a nenechajte vnikat' do otvorov krytov zariadenia cudzie telesá.
- Nezakrývajte otvory krytov určené na prúdenie vzduchu. Ventilácia vzduchu zabezpečuje správnu funkciu, spoľahlivú a bezpečnú prevádzku zariadenia.
- Zariadenie nikdy nepreťažujte nad limity stanovené technickými parametrami!
- Režim prevádzky zariadenia (čas prevádzky/činnosti a prestávky) dodržujte podľa pokynov na obsluhu a používanie. Zariadenie pravidelne a dôkladne čistite – vyprázdňujte od zvyškov vlasov a nečistôt. Znečistenie zariadenia môže mať za následok zníženie prevádzkových parametrov a možné následné poškodenie.
- Po viacnásobnom čistení zariadenia, hlavne strihacích nožov, ošetríte nože niekoľkými kvapkami silikónového oleja (priložený k zariadeniu). Pravidelným ošetrovaním dosiahnete lepšie výsledky pri obsluhu a spoľahlivosť v rámci doby životnosti.
- V prípade, že počas používania zariadenia spozorujete akékoľvek neštandardné prejavy (zvuky, zápach, dym ...), zariadenie okamžite vypnite a odpojte z napájania z elektrickej siete. Zariadenie nechajte skontrolovať v odbornom servise.
- Pokiaľ je súčasťou zariadenia akákoľvek bezpečnostná časť/súčasť (mechanická, elektrická), nikdy nevyraďujte túto časť/súčasť z činnosti! Ak je bezpečnostná časť/súčasť poškodená alebo nefunkčná, zariadenie nepoužívajte!
- Nikdy nepodceňujte možné nebezpečenstvá a dbajte na zvýšenú opatrnosť!!!

Bezpečnostné pokyny k zdroju napájania

- Zariadenie je dodávané s nie úplne nabitým vstavaným akumulátorom.
- Pre dosiahnutie maximálnej kapacity a čo najdlhšej životnosti akumulátora je potrebné akumulátor úplne vybiť a následne nabiť na maximálnu úroveň (pred prvým použitím trvá nabíjanie cca 8 hodín). Akumulátor je vybavený ochranným obvodom proti prebitiu.
- Aby ste dosiahli optimálny stav prevádzky akumulátora, prvé tri cykly používajte zariadenie dovedty, kým sa akumulátor úplne nevybije, a potom ho vždy maximálne nabite.
- S maximálne nabitým akumulátorom je zariadenie schopné prevádzky cca 30 až 40 minút.
- Nabíjanie vstavaného akumulátora je dovolené len pomocou originálnej nabíjačky (nabíjacieho AC/DC adaptéra), priloženej výrobcom alebo pomocou nabíjačky schválenej výrobcom.
- Pri viditeľnom poškodení kábla nabíjačky alebo nabíjačky samotnej, túto bezodkladne vymeňte za nepoškodenú novú nabíjačku. O výmenu požiadajte odborný servis.
- Nabíjačku akumulátora používajte a skladujte len v suchých priestoroch pri okolitej teplote $+5 \div +40$ °C.

- Zástrčku kábla nabíjačky a kábel nechytajte a nepripájajte k sieťovej zásuvke, pokiaľ máte mokré ruky alebo je mokrá zástrčka a kábel nabíjačky alebo zariadenie samotné. Ruky, napájací kábel a zariadenie vždy dôkladne utrite suchou tkaninou.
Hrozí nebezpečenstvo úrazu elektrickým prúdom!
- Do konektora na zariadení pre pripojenie nabíjačky nikdy nestrkajte žiadne vodivé predmety (napr. skrutkovač a pod.)
Hrozí nebezpečenstvo elektrického skratu!
Hrozí nebezpečenstvo explózie!
- Pred každým pripojením nabíjačky akumulátora zariadenia k elektrickej sieti skontrolujte, či je hlavný vypínač zariadenia v polohe „0“ „OFF“ (Vypnuté).
- Pokiaľ na zariadení nefunguje hlavný vypínač, zariadenie nepoužívajte.

Výstraha!

- Akumulátor nikdy neotvárajte a ani nerozoberajte. Pri poškodení môže dôjsť k elektrickému skratu a k uvoľňovaniu zdraviu škodiacich látok.
V prípade zasiahnutia vyhľadajte odbornú lekársku pomoc.
- Akumulátor sa nesmie dostať do styku s ohňom a nesmie sa vystavovať priamemu slnečnému žiareniu alebo nadmernému teplu.
Hrozí nebezpečenstvo od akumulátorov!
Hrozí nebezpečenstvo vzniku požiaru!
- V prípade výrazného zníženia doby prevádzky zariadenia alebo poškodenia akumulátora nechajte tento vymeniť v odbornom servise.
- Akumulátor nikdy nerozoberajte a ani svojpomocne nevymieňajte.
- Akumulátory likvidujte v zmysle platných predpisov a ustanovení pre likvidáciu elektronických zariadení.

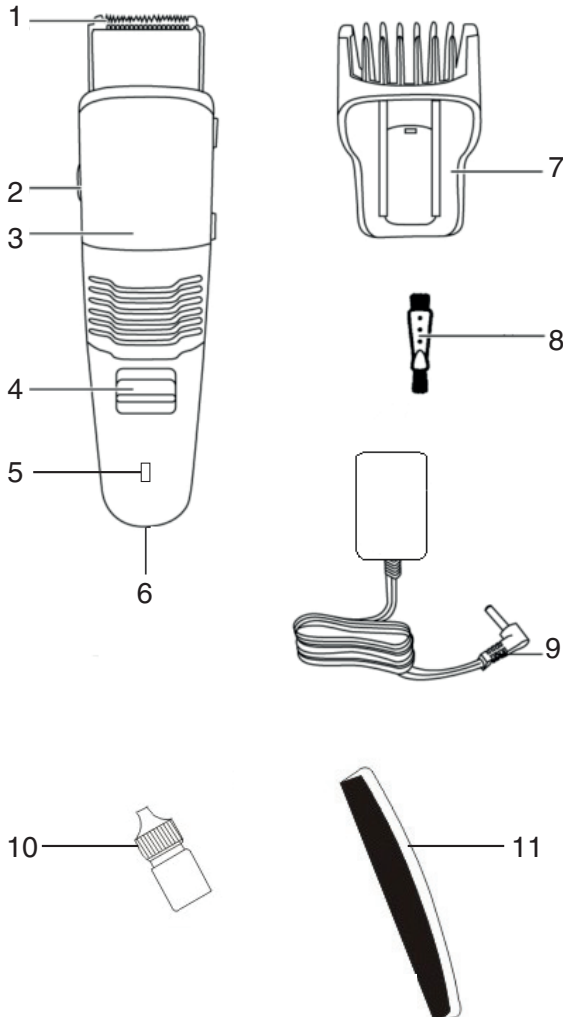
Pri nabíjaní akumulátora postupujte podľa nasledovných pokynov:

- Pred nabíjaním vstavaného akumulátora zariadenie vypnite hlavným vypínačom.
- Počas pripojeného sieťového adaptéra sa v spodnej časti zariadenia rozsvieti modrá kontrolka.
- Na nabíjanie vstavaného akumulátora je určený len dodávaný nabíjací AC/DC adaptér. Nepoužívajte iné typy napájacích adaptérov.
- Konektor (DC) kábla adaptéra zasuníte do konektora na spodnej strane zariadenia.
- Zástrčku (AC) kábla adaptéra zasuníte do zásuvky elektrickej siete 230 V ~.
- Zariadenie nabíjajte podľa pokynov po dobu, ktorá zodpovedá stavu nabitia vstavaného akumulátora.
- Po ukončení nabíjania odpojte zástrčku (AC) kábla nabíjačky od sieťovej zásuvky. Odpojte konektor (DC) adaptéra z konektora zariadenia.
- Zdroj napájania zariadenia (vstavaný akumulátor) je pripravený a zariadenie je možné používať.
- V priebehu používania dochádza k postupnému vybíjaniu akumulátora. Pre ďalšie používanie je potrebné znovu nabiť akumulátor podľa pokynov.

Obsluha

Popis zariadenia:

1. strihacie nože 0,5 až 18 mm
2. otváranie zásobníka na vlasy
3. dvierka zásobníka
4. prepínač zapnutia a vypnutia
5. kontrolka pripojeného adaptéra
6. prípojný konektor pre nabíjanie akumulátora
7. hrebeňový nastavtec
8. čistiaca kefka
9. AC adaptér
10. nádobka so silikónovým olejom
11. hrebeň



Pred použitím

- Uistite sa, že je zariadenie vyčistené a funkčné.
- **Hrebeňový nadstavec nastavte na želanú dĺžku.**
Nadstavec skladajte a nasadzujte len pri vypnutom zariadení!
Môže dôjsť k úrazu alebo poškodeniu zariadenia.
- Osobe, ktorú idete strihať, položte okolo krku uterák, aby pri strihaní nenapadali vlasy na odev.
- Osoba, ktorej sa budú vlasy strihať, by mala sedieť na stoličke tak, aby ste mali dobrý prístup k všetkým vlasom na hlave.
- Pri strihaní držte hrebeň aj strojček voľne, aby ste dosiahli plynulé a rovnomerné strihanie.
- Strihajte len prirodzené ľudské vlasy/chĺpky. Strihané vlasy/chĺpky musia byť čisté a suché.
- Strihajte len menšie množstvá vlasov/chĺpkov. Ak sa pokúsíte naraz strihať veľký objem vlasov/chĺpkov, strihanie nebude efektívne.

Strihanie vlasov/chĺpkov

Toto zariadenie má integrovaný systém odsávania, ktorý zachytáva odstrihnuté vlasy, chĺpky z brady atď., vďaka čomu vznikne pri strihaní menej neporiadku. Systém odsávania sa aktivuje automaticky bezprostredne po zapnutí zariadenia.

1. Nasadte hrebeňový nadstavec na zariadenie. Nadstavec nasadte do drážok na zariadení.
2. Podľa požadovanej dĺžky vlasov/chĺpkov nastavte dĺžku strihu posunutím nastavovacieho ovládača.
Dostupné dĺžky sú od 0,5 do 18 mm.
Pred strihaním musí byť poloha nadstavca zafixovaná v nastavenej dĺžke strihu.
Ak chcete strihať vlasy/chĺpky na minimálnu dĺžku, zložte hrebeňový nástavec.
3. Zapnite strihač prepínačom zapnutia a vypnutia a strihajte vlasy/chĺpky.
Postupujte podľa uvedeného postupu strihania.

Poznámka:

Po každom použití zariadenie vypnite a vyčistite.

Postup strihania:

Strihajte postupne krátke dĺžky vlasov, kým začnete strihať konečnú dĺžku podľa nastavenia hrebeňového nadstavca.

- Používajte hrebeňový nadstavec.
- Začnite strihanie s hrebeňovým nadstavcom.
- V priebehu strihania nepritláčajte strihač silou.
- Strihač držte zľahka s nadstavcom na strihacej hlave smerom nahor.

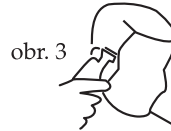
Postupujte pomaly podľa obr. 1 smerom zdola nahor.

- Opakujte postup na zadnej časti hlavy zdola nahor (obr. 2).
- Po skrátení vlasov zmeňte nastavenie hrebeňového nadstavca a pri strihaní postupujte opakovane zdola nahor.
- Tento spôsob zaručuje lepšiu výsledok, ako začať strihanie hneď s nastavenou veľmi krátkou dĺžkou strihania.
- Postup strihania na bokoch hlavy je rovnaký ako na zadnej časti hlavy - zdola nahor (obr. 3).
- Na vrchu hlavy postupujte smerom spredu dozadu pomocou väčšej dĺžky strihu a neskôr kratšej nastavenej dĺžky strihu na hrebeňovom nadstavci na strihanie. Zúbky hrebeňového nadstavca smerujú nahor (obr. 4).



obr. 1

obr. 2



obr. 3



obr. 4

Zarovnanie línií

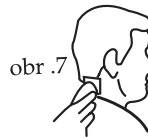
- Na zarovnanie línií vlasov nepotrebuje hrebeňový nadstavec na strihanie.
- Zo strihača zložte hrebeňový nadstavec.
- Vlasy pri uchu zarovnajete do požadovanej línie (obr. 5).
- Uistite sa, že strihací nôž je v rovine s líniou vlasov.
- Vlasy na zadnej časti krku zarovnáte tak, že otočíte strihač smerom nadol a zarovnáte pravidelne smerom k uchu (obr. 6).
- Podobne ostriháte chĺpky na zadnej časti krku. Postupujte smerom zhora nadol, pričom strihač je otočený smerom nadol.



obr. 5



obr. 6



obr. 7



obr. 8



obr. 9

Krátky strih

- Strihanie začínate opäť na zadnej strane hlavy smerom zdola nahor. Pomaly postupujte k vrcholu hlavy (obr. 7).
- Na vrchnej časti hlavy postupujte smerom spredu dozadu (obr. 8).
- Na presné dostrihanie (dotvarovanie účesu) použite hrebeň, ktorý začesete do vlasov, a strihačom odstrihnete časť vlasov na hrebeni (obr. 9).

Počas strihania alebo po strihaní

Zásobník na ostrihané vlasy/chĺpky Vám odporúčame vyprázdniť po každom strihaní. Ak striháte vlasy, bradu alebo fúzy s dlhými a hustými vlasmi/chĺpkami zásobník možno budete musieť vyprázdniť aj počas strihania, aby ste zachovali optimálny výkon nasávania.

Čistenie a olejovanie

- Váš strihač bol starostlivo preskúšaný, strihací nôž naolejovaný a pred expedíciou z výroby upravený a zabalený.
- Ak nie je nôž rovnomerne naolejovaný, kvapnite naň pár kvapiek dodávaného silikónového oleja. Pri olejovaní postupujte nasledovne:

1. Zo strihacích nožov zložte hrebeňový nadstavec
2. Kefkou očistite nože od vlasov.
3. Medzi nože kvapnite jednu alebo dve kvapky oleja.
4. Nechajte, nech sa olej medzi nožmi rozotrie.

Suchou handričkou utrite prípadné zvyšky oleja.

Používajte len dodávaný silikónový olej alebo silikónový olej na šijacie stroje.

Technické údaje

Napájanie:	2x NiMH (nikel-metalhydridový) akumulátor, 2x 1,2 V, 600 mAh
AC adaptér:	vstup: 230 V~ 50 Hz výstup: 3,6 V/1 000 mA
Hmotnosť:	160 g
Rozmery (š x v x h):	18 x 4 x 4 cm
Hlučnosť:	75 dB (A)

Deklarovaná hodnota emisie hluku tohto spotrebiča je 75 dB (A), čo predstavuje hladinu A akustického výkonu vzhľadom na referenčný akustický výkon 1 pW.

Dodávané

príslušenstvo: AC adaptér, čistiaca kefka, hrebeňový nadstavec, olej, hrebeň

Právo na zmeny vyhradené!

Producent:

ORAVA retail 1, a.s.
Seberínho 2
821 03 Bratislava
Slovenská republika

Distribútori:

ORAVA retail 1, a.s.
Seberínho 2
821 03 Bratislava
Slovenská republika

ORAVA retail sales s.r.o.
Ostravska 494
739 25 Sviadnov
Česká republika

ORAVA Distribution Sp. z o.o.
ul. Kamieniec 1A
34-480 Jablonka
Polska

Odpad z elektrických a elektronických zariadení - nariadenie Európskej únie 2002/96/EC a upravujúce problematiku separovaného zberu odpadu



Toto označenie na zariadení alebo jeho obale znamená, že sa nesmie likvidovať v netriedenom komunálnom odpade. Odovzdajte ho do zberného strediska na recykláciu a likvidáciu odpadu z elektrických a elektronických zariadení. Správna likvidácia nespôsobí negatívne vplyvy na životné prostredie a zdravie obyvateľstva. Prispejete tak k ochrane a k zlepšeniu životného prostredia.

Toto zariadenie je označené podľa európskeho nariadenia 2002/96/EC o elektrickom odpade a elektronickom vybavení (WEEE). Táto smernica tvorí rámec celoeurópskej odôvodnenosti o zbere a recyklácii elektrického odpadu a elektronického vybavenia.



Tento výrobok zodpovedá všetkým základným požiadavkám smerníc EÚ, ktoré sa naň vzťahujú.