

Odstraňovač zrohovatenej kože

**erava**

**CR-800**

Návod na obsluhu/Záruka

SK



CE

model: CR-800 model: CR-800 model: CR-800 model: CR-800 model: CR-800 model:  
CR-800 model: CR-800 model: CR-800 model: CR-800 model: CR-800 model: CR-800

## Všeobecné bezpečnostné upozornenia

- **Pred uvedením tohto zariadenia do prevádzky si pozorne prečítajte tento návod na použitie!**
- Odložte si tento návod na použitie so záručným listom, pokladničný blok a krabicu s vnútorným obalom pre prípad reklamácie výrobku!
- Zariadenie je určené výhradne na používanie v domácnosti. Nejde o profesionálne zariadenie.
- Keď zariadenie nepoužívate, čistíte ho, alebo keď sa vyskytne porucha, zariadenie vypnite.
- Nikdy nenechávajte deti bez dozoru so zariadením. Zvoľte také umiestnenie zariadenia, aby bolo mimo dosahu detí.
- Zariadenie nerozoberajte. Opravu prenechajte na autorizovaný servis.
- Nevystavujte zariadenie pôsobeniu tepla, priamemu slnečnému žiareniu, vlhkosti, mechanickému poškodeniu ostrými predmetmi ani iným nepriaznivým vplyvom.
- Zariadenie používajte len s pôvodným príslušenstvom.
- Zariadenie nepoužívajte vonku.
- NIKDY zariadenie neponárajte celkom do vody alebo iných tekutín za účelom čistenia či inými účelmi.
- NENECHÁVEJTE zariadenie zapnuté, ak ho nepoužívate, alebo sa ho nechystáte použiť.
- Ak zariadenie nepracuje správne, spadlo alebo je akokoľvek poškodené, doručte ho do najbližšieho servisného strediska a nechajte ho preveriť a opraviť.
- Ak zariadenie používajú deti a choré osoby, alebo je v ich blízkosti, je nutný STÁLY DOHĽAD.
- Ak cítite pri používaní nepohodlie, alebo používanie zariadenia vyvolalo bolesť či podráždenie, prestaňte zariadenie používať. Zariadenie nikdy nepoužívajte na opuchnuté alebo zapálené miesta, alebo ak máte kožnú vyrážku. Najprv sa obráťte na svojho lekára.
- Tento spotrebič môžu používať deti od 8 roku veku a staršie, ak sa im poskytuje dohľad alebo sa im poskytnú inštrukcie týkajúce sa používania spotrebiča bezpečným spôsobom a ak rozumejú príslušnému nebezpečenstvu. Deti nesmú vykonávať čistenie a používateľskú údržbu, pokiaľ nie sú staršie ako 8 rokov a to pod dohľadom. Držte spotrebič a šnúru mimo dosahu detí, pokiaľ majú menej ako 8 rokov.
- Tento spotrebič môžu obsluhovať osoby so zníženými telesnými, zmyslovými alebo mentálnymi schopnosťami alebo nedostatkom skúseností, ak sa im poskytol dohľad alebo inštrukcie týkajúce sa používania spotrebiča bezpečným spôsobom a porozumeli príslušným nebezpečenstvám. Deti sa nesmú hrať so spotrebičom.
- Deti vyžadujú dohľad, aby sa zaistilo, že sa nebudú so zariadením hrať.
- Používajte zariadenie len na účely uvedené v tomto návode.
- Zariadenie nevystavujte prudkým nárazom ani otrasom.

- Zariadenie musí byť vždy odložené na suchom mieste.
- Zariadenie musí byť pod dozorom, ak ho používajú deti alebo invalidné osoby.
- Majte zariadenie z dosahu horúcich objektov.
- Nevkladajte žiadne predmety do žiadnych otvorov zariadenia.

### Bezpečnostné upozornenia k batériám

- Batérie skladujte mimo dosahu detí.  
Ak by došlo k prehltnutiu, ihneď vyhľadajte lekára.
- Batérie pred vloženíím utrite suchou handričkou. Zaisťíte tak dobrý kontakt.
- Pri vkladaní batérií skontrolujte správnu polaritu.
- Batérie nedávajte do kontaktu s kovovými predmetmi. Môže dôjsť ku skratu.

### Výstraha!

Pri nesprávnom zaobchádzaní môžu batérie explodovať.

Batérie nerozoberajte, ani ich nehádzte do ohňa.

Batérie likvidujte v zmysle platných miestnych predpisov a noriem.

### POZOR:

Pri používaní môže dôjsť na koži k veľkému nárastu tepla.

- Počas ošetrovania pravidelne kontrolujte výsledky.  
To platí najmä pre diabetikov, pretože sú menej citliví na bolesť a mohli by sa ľahšie poraniť. Pracujte vždy opatrne. V prípade pochybností sa obráťte na svojho lekára.
- Pri dlhotrvajúcom použití, napr. pri obrusovaní stvrdnutej kože na nohách, sa môže zariadenie viac zahriať. Aby ste zabránili popáleninám kože, je potrebné medzi jednotlivými aplikáciami dodržiavať dlhšie prestávky. V záujme vlastnej bezpečnosti neustále kontrolujte zahrievanie zariadenia. To platí najmä pre osoby, ktoré sú menej citlivé na teplo.
- Zariadenie je určené na osobnú potrebu, nie na lekárske alebo komerčné účely.
- Zariadenie smie z hygienických dôvodov používať iba jedna osoba.
- Výrobca neručí za škody vzniknuté neodborným alebo nevhodným používaním.

## Technické údaje

**Napájanie:** jednosmerné napätie 4,5 V (3x 1,5 V batérie, AAA)

**Rozmery (š x v x h):** 56 x 145 x 42 mm

**Hmotnosť:** 120 g (bez batérií)

Právo na zmeny vyhradené!

#### HLUČNOSŤ

VÝROBOK: CR-800

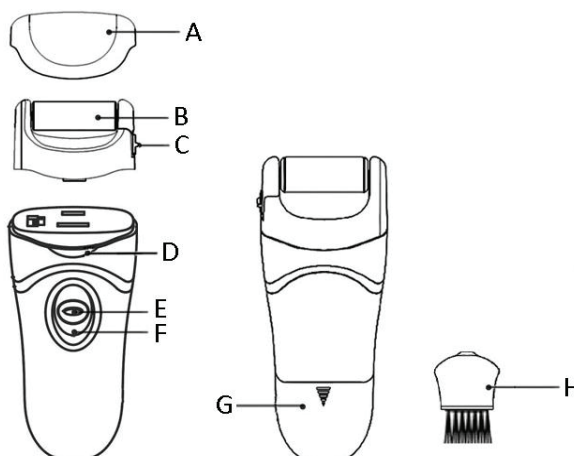
Deklarovaná hodnota emisie hluku tohto spotrebiča je 32 dB (A) ± 3dB čo predstavuje hladinu A akustického výkonu na referenčný akustický výkon 1pW.

## Informácia

S týmto batériovým zariadením odstránite hrubú a odumretú kožu na nohách a iných častiach tela. V porovnaní s ostatnými zariadeniami je CR-800 oveľa efektívnejším, jemnejším, bezpečnejším a rýchlejším zariadením. Spravte niečo pre seba! Zariadenie je vybavené dvomi valčekmi so špeciálnym povrchom, ktoré jednoducho nasadíte. Rukoväť je ergonomicky tvarovaná, vďaka čomu sa s ním dobre manipuluje. Pracuje vo vysokej rýchlosti pre skutočne rýchle a účinné odstránenie stvrdnutej a zrohovatenej kože.

- Špeciálna povrchová úprava valcov pre efektívne odstránenie zrohovatej pokožky. Odstráni ju, ale nedôjde k poraneniu zdravej pokožky.
- Zariadenie má vymeniteľné valčeky.  
Valčeky je možné rýchlo a ľahko vymeniť vďaka jednoduchému zacvakávaciemu systému. Brúsiaci valček sa otáča o 360°.
- Praktickou je ergonomická rukoväť. Zariadenie je vybavené ergonomickou rukoväťou pre pohodlné uchopenie a manipuláciu.
- Zariadenie je jemnejšie, rýchlejšie, efektívnejšie a bezpečnejšie ako kovové škrabky.
- Odstraňuje a vyhladzuje suchú, drsnú a stvrdnutú kožu na nohách, rukách.
- Ponúka možnosť opracovania na miest s obtiažnym prístupom.
- Čistiaca kefka je súčasťou balenia.
- Napájanie na batérie:  
3x 1,5 V (AAA) (batérie nie sú súčasťou balenia.)

## Popis častí



- A** Ochranný kryt
- B** Brúsny valček
- C** Uvoľňovacia klapka valčeka
- D** Tlačidlo uvoľnenia horného dielu s valčekom
- E** Blokovacia poistka
- F** Posuvný prepínač ON/OFF (zap./vyp.) s nastavením 2 rýchlostí
- G** Kryt priestoru pre batérie
- H** Čistiaca kefka

## Príprava

Zariadenie vybalte a odstráňte z neho všetok obalový materiál.

### Napájanie

Zariadenie pracuje na tri 1,5 V batérie (veľkosť AAA).

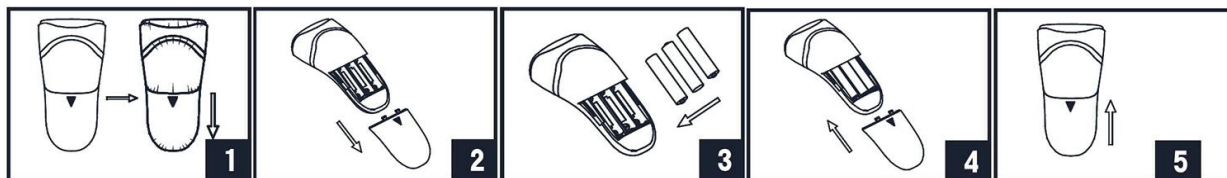
Pred používaním zariadenia je potrebné vložiť doň batérie.

**1** Otvorte kryt priestoru pre batérie jeho posunutím nadol v smere šípky.

**2** Vložte tri 1,5 V batérie (veľkosť AAA).

Dodržte správnu polaritu + a -.

**3** Zatvorte kryt priestoru pre batérie jeho zasunutím späť na miesto.



### Výmena batérií

Ak sú batérie slabé (práca je pomalá alebo nevýrazná, prípadne zariadenie nefunguje), vymeňte všetky tri batérie za nové.

Pri výmene postupujte ako pri vkladaní nových batérií.

Nepoužívajte staré batérie spolu s novými.

## Používanie zariadenia

- 1 Umyte a vyčistite si pokožku a nechajte ju úplne vyschnúť.  
**Upozornenie:**  
Nepoužívajte zariadenie na poranenej alebo krvácajúcej pokožke.
- 2 Uistite sa, že je v zariadení vložený valec.  
Pozri časť „Výmena valca“ týkajúcu sa vybratia popisujúcu vybratie a výmenu valca.
- 3 Zo zariadenia zložte ochranný kryt, aby bolo pripravené na použitie.
- 4 Zapnite zariadenie stlačením blokovacej poistky v strednej časti prepínača ON/OFF (zap./vyp.) a súčasne posuňte prepínač ON/OFF (zap./vyp.) nahor.
- 5 Nastavte požadovanú rýchlosť jedným posunutím do polohy (1) pre nižšiu rýchlosť alebo ďalším posunutím do polohy (2) pre vyššiu rýchlosť.
- 6 Zariadenie jemne posúvajte (tam a späť, alebo zo strany na stranu) po častiach zrohovatenej pokožky po dobu 2 až 3 sekúnd.  
Netlačte na pokožku príliš silno. Zariadenie len zľahka posúvajte cez požadovanú oblasť. Ak zariadenie pritláčate k pokožke príliš tvrdo, zastaví sa.
- 7 Zastavte zariadenie a skontrolujte, či ste dosiahli mäkkosť, akú si prajete.  
Ak tomu tak nie je, znova zapnite zariadenie a posúvajte s ním cez ošetrovanú oblasť cca 2 až 3 sekundy a skontrolujte výsledok.  
Postup opakujte, kým nedosiahnete želanú úroveň hladkosti.  
**Upozornenie:**  
Zariadenie prestaňte používať skôr, ako začne byť koža boľavá alebo sa začervená. Nepoužívajte ho v dlhších jednotlivých aplikáciách ako 2 až 3 sekundy naraz.
- 8 Zariadenie po použití vypnite úplným posunutím prepínača nadol až na doraz.
- 9 Opláchnite pokožku alebo pomocou mokrého uteráka zotrite odstránené časti odumretej kože.
- 10 Zariadenie po použití vyčistite podľa časti o čistení zariadenia.
- 11 Pred uskladnením nasadte na zariadenie ochranný kryt.

## Výmena valca

Pre lepšiu účinnosť vymeňte v prípade potreby valec.

Valec vydrží bez vyčistenia niekoľko aplikácií v závislosti od frekvencie používania a veľkosti ošetrovanej oblasti.

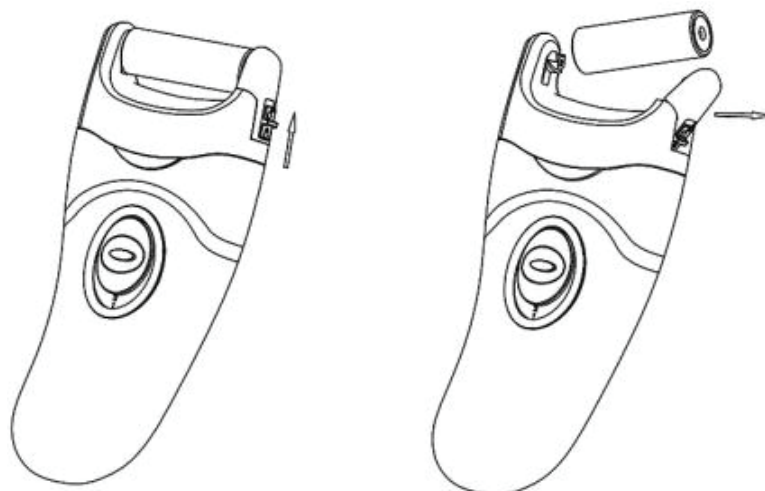
Valec vymieňajte podľa potreby.

Pred výmenou valca zariadenie vypnite.

- 1 Jednou rukou uchopte hlavicu a druhou rukou posuňte tlačidlo uvoľnenia valčeka (na boku zariadenia) smerom nahor a zároveň naň pritlačte. Po odklopení ramena vyberte brúsny valček.
- 2 Vložte do zariadenia nový valček. Valec vložte pevne a dôkladne. Orientujte sa pri výmene veľkosťou otvorov na bokoch valčeka.
- 3 Výmenu valčeka môžete vykonať aj po odňatí celej hornej časti zariadenia

### **Upozornenie:**

Zariadenie nepoužívajte bez vloženého valca.



## Čistenie a údržba

Ide o zariadenie určené k starostlivosti o telo, preto si pred použitím vždy pokožku umyte.

Pred čistením zariadenie vypnite.

### Čistenie a skladovanie

- Zariadenie skladujte na bezpečnom, chladnom a suchom mieste.
- Zariadenie čistite mäkkou utierkou navlhčenou vo vode.  
V prípade silného znečistenia môžete utierku navlhčiť v slabom roztoku saponátu.
- Nepoužívajte agresívne, drsné čistiace prostriedky ani riedidlá.  
Hrozí riziko poškodenia povrchu.
- Nečistite zariadenie chemicky. Hrozí riziko poškodenia povrchu.
- Valce čistite dodávanou alebo podobnou kefkou.
- Zariadenie pri čistení nesmie spadnúť na zem.
- Dbajte na to, aby do zariadenia nevnikla žiadna voda.  
Ak by sa tak stalo, použite zariadenie až po úplnom vysušení.
- Zariadenie pri čistení nikdy neponárajte do vody ani iných kvapalín.

### Upozornenia:

- Nikdy sa zariadenie nepokúšajte opravovať.
- Nepoužívajte zariadenie v nasledujúcich prípadoch:
  - na opuchnutých alebo zapálených častiach tela, pri zápaloch, kožných vyrážkach alebo ranách
  - bez súhlasu lekára na častiach tela, ktoré boli znecitlivené alebo sú citlivé na teplo
  - ak pociťujete bolesti alebo máte nepríjemný pocit, okamžite zariadenie prestaňte používať
  - používanie počas tehotenstva alebo diabetikmi konzultujte s lekárom.