

Elektrický krájač

Návod na obsluhu

SK



SENCOR®

SFS 1000WH / SFS 1001GR

SFS 1070WH / SFS 1071GR

Pred použitím tohto spotrebiča sa, prosím, oboznámte s návodom na jeho obsluhu, a to aj v prípade, že ste už oboznámení s používaním spotrebičov podobného typu. Spotrebič používajte iba tak, ako je opísané v tomto návode na použitie. Návod uschovajte pre prípad ďalšej potreby.

Minimálne počas záruky odporúčame uschovať originálny prepravný kartón, baliaci materiál, pokladničný doklad a záručný list. V prípade prepravy zabalte spotrebič opäť do originálnej škatule od výrobcu.

SK-1

OBSAH

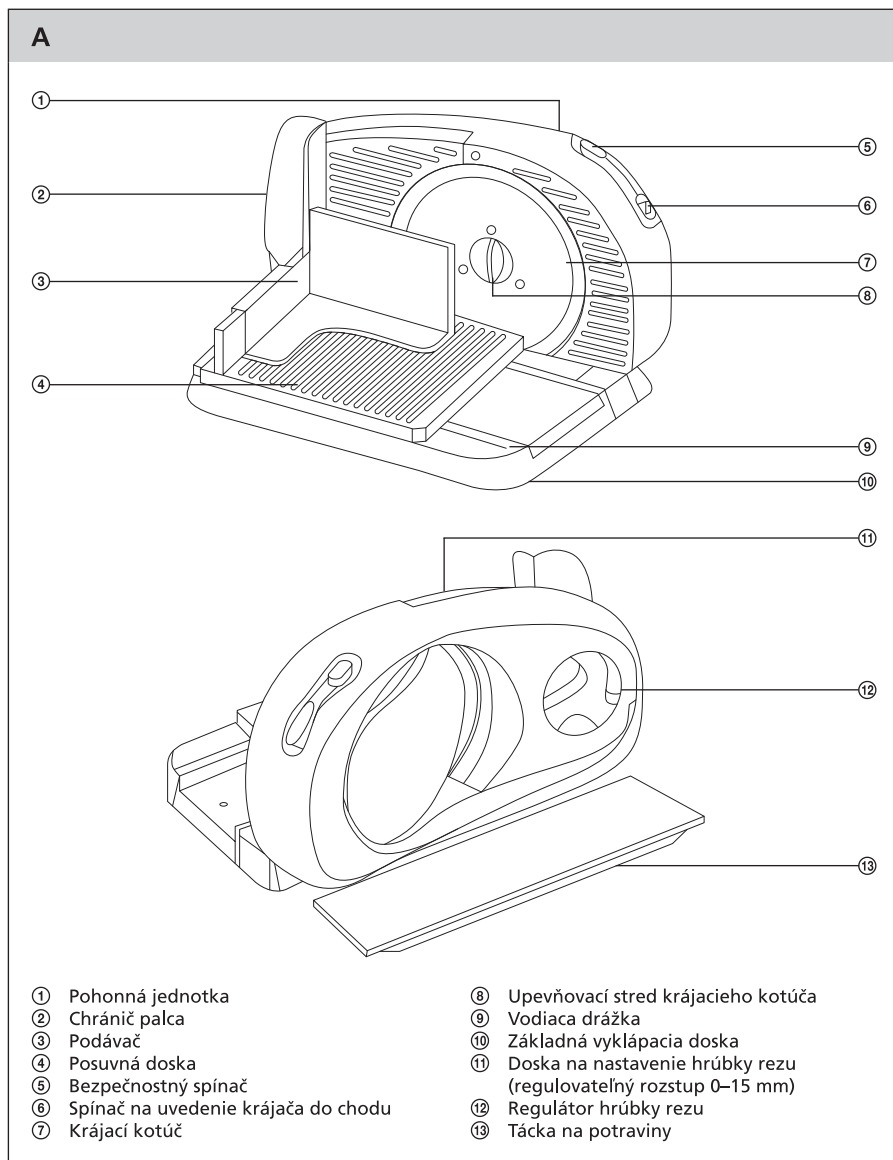
DÔLEŽITÉ BEZPEČNOSTNÉ POKYNY	3
POPIS ELEKTRICKÉHO KRÁJAČA	4
PRED PRVÝM POUŽITÍM.....	5
ZOSTAVENIE ELEKTRICKÉHO KRÁJAČA	5
POUŽITIE ELEKTRICKÉHO KRÁJAČA	6
ČISTENIE A ÚDRŽBA.....	8
SKLADOVANIE	8
TECHNICKÉ ÚDAJE	8
POKYNY A INFORMÁCIE O ZAOBCHÁDZANÍ S POUŽITÝM OBALOM.....	9
LIKVIDÁCIA POUŽITÝCH ELEKTRICKÝCH A ELEKTRONICKÝCH ZARIADENÍ.....	9

DŮLEŽITÉ BEZPEČNOSTNÉ POKYNY

ČÍTAJTE POZORNE A USCHOVAJTE ICH NA BUDÚCE POUŽITIE.

- Tento spotrebič môžu používať osoby so zníženou fyzickou, zmyslovou alebo mentálnou schopnosťou alebo s obmedzenými skúsenosťami a znalosťami, ak sú pod dozorom alebo boli poučené o používaní spotrebiča bezpečným spôsobom a rozumejú prípadným nebezpečenstvám.
- Tento spotrebič nesmú používať deti a nesmú sa s ním hrať. Spotrebič a jeho sieťový kábel udrzte mimo dosahu detí.
- Pred pripojením spotrebiča k sieťovej zásuvke sa uistite, že napätie uvedené na štítku spotrebiča sa zhoduje s napätím vo vašej zásuvke.
- Nikdy nepoužívajte príslušenstvo, ktoré nie je dodávané s týmto spotrebičom alebo nie je výslovne odporúčané výrobcom pre tento spotrebič.
- Spotrebič je určený na použitie v domácnosti.
- Spotrebič nepoužívajte v priemyselnom prostredí ani vonku!
- Spotrebič neumiestňujte na parapety okien alebo na nestabilné povrchy. Spotrebič umiestňujte iba na rovný, suchý a stabilný povrch.
- Spotrebič neumiestňujte do blízkosti otvoreného ohňa alebo zariadenia, ktoré je zdrojom tepla.
- Dbajte na to, aby sa vidlica sieťového kábla nedostala do kontaktu s vodou alebo vlhkosťou.
- Pohonnú jednotku neumývajte pod tečúcou vodou ani ju neponárajte do vody alebo inej tekutiny.
- Spotrebič používajte iba na krájanie potravín okrem tvrdého pečiva, zmrazených potravín, potravín v plastových alebo hliníkových fóliách, mäsa s kosťou, ovocia s tvrdými kôstkami a pod.
- Pred každým použitím sa uistite, že krájací kotúč je riadne pripevnený k spotrebiču.
- Na prítlačanie potravín ku krájaciemu kotúču používajte výhradne podávač, ktorý je dodávaný s týmto spotrebičom.
- Nedotýkajte sa rotujúceho krájacieho kotúča.
- Ak sa potraviny prichycujú ku krájaciemu kotúču, očistite ho plastovou stierkou. Pred čistením spotrebič vypnite a odpojte od sieťovej zásuvky.
- Do priestoru medzi dosku na nastavenie hrúbky rezu a krájací kotúč nekladajte prsty ani iné predmety, ako napr. nôž, vidličku a pod.
- Pred odobraním potravín sa presvedčte, že sa krájací kotúč úplne zastavil.
- Maximálny čas nepretržitého chodu spotrebiča je 5 minút. Po 5 minútach prevádzky nechajte spotrebič 15 minút v pokoji.
- Spotrebič vždy odpojte od sieťovej zásuvky, ak ho nebudete používať a ak ho nechávate bez dozoru, pred montážou, demontážou alebo čistením.
- Neodpájajte spotrebič od sieťovej zásuvky ťahom za sieťový kábel. Mohlo by dôjsť k poškodeniu sieťového kábla alebo sieťovej zásuvky. Kábel odpájajte od zásuvky ťahom za vidlicu sieťového kábla.
- Pri manipulácii s krájacím kotúčom dbajte na zvýšenú opatrnosť, aby nedošlo k poraneniu ostrím.
- Ak je sieťový kábel poškodený, výmenu zverte odbornému servisu. Je zakázané používať spotrebič s poškodeným sieťovým káblom alebo vidlicou sieťového kábla.
- Aby ste sa vyvarovali nebezpečenstvu úrazu elektrickým prúdom, neopravujte spotrebič sami ani ho nijak neupravujte. Všetky opravy a nastavenia tohto spotrebiča zverte autorizovanému servisnému stredisku. Zásahom do spotrebiča počas platnosti záruky sa vystavujete riziku straty záručných plnení.

POPIS ELEKTRICKÉHO KRÁJAČA



Elektrický krájač

SFS 1000WH / SFS 1001GR / SFS 1070WH / SFS 1071GR

SK

PRED PRVÝM POUŽITÍM

- 1) Spotrebič a jeho príslušenstvo vyberte z obalového materiálu.
- 2) Príslušenstvo (demontovaný krájací kotúč A⑦, posuvnú dosku A④, podávač A③, chránič palca A② a tácku na potraviny A⑬), ktoré prichádzajú do styku s potravinami, umyte teplou vodou použitím kuchynského saponátu. Potom ho opláchnite pod tečúcou vodou a dôkladne osušte utierkou. Dosku na nastavenie hrúbky rezu A⑪ utrite navlhčenou handričkou a potom osušte utierkou.

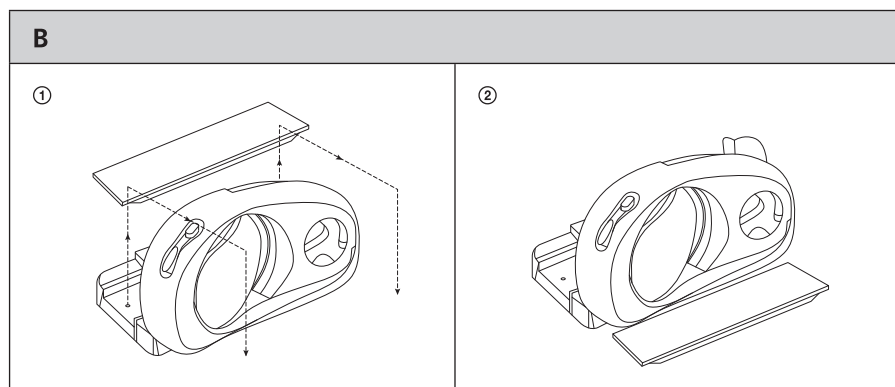


Upozornenie:

Pri manipulácii s krájacím kotúčom A⑦ buďte opatrní, aby nedošlo k poraneniu ostrím.

ZOSTAVENIE ELEKTRICKÉHO KRÁJAČA

- 1) Krájač umiestnite na rovný, suchý a stabilný povrch, napr. na pracovnú dosku kuchynskej linky.
- 2) Základnú dosku A⑩ sklopte do horizontálnej polohy, vyberte z nej tácku na potraviny A⑬ a položte ju vedľa krájača.



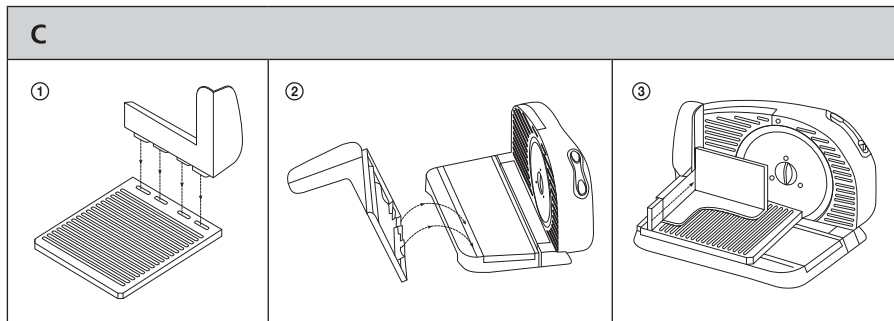
- 3) Krájací kotúč A⑦ pripevnite k pohonnej jednotke A① otočením upevňovacieho stred A⑧ v protismere hodinových ručičiek až na doraz.



Upozornenie:

Pri manipulácii s krájacím kotúčom používajte upevňovací stred A⑧. Nedotýkajte sa ostria, aby nedošlo k poraneniu.

- 4) Regulatorom A⑫ nastavte dosku A⑪ do polohy 0 mm. Chránič palca A② pripevnite k posuvnej doske A④. Posuvnú dosku A④ nasadte na základnú vyklápaciu dosku A⑩ podľa obrázka C② tak, aby výstupky umiestnené na spodnej strane posuvnej dosky A④ zapadli do vodiacej drážky základnej vyklápacej dosky A⑩. Správne nasadenie posuvnej dosky A④ overíte tak, že s ňou je možné voľne pohybovať dopredu a dozadu. Z bočnej strany nasuňte podávač A③ na chránič palca A②.



5) Teraz je krájač pripravený na použitie.

POUŽITIE ELEKTRICKÉHO KRÁJAČA

- 1) Regulátorom A⑫ nastavte dosku A⑪ do požadovanej polohy.
- 2) Sieťový kábel pripojte k zásuvke el. napätia.



Upozornenie:

Pred pripojením sieťového kábla k zásuvke el. napätia sa uistite, že krájací kotúč A⑦ je riadne pripevnený k pohonnej jednotke A①.

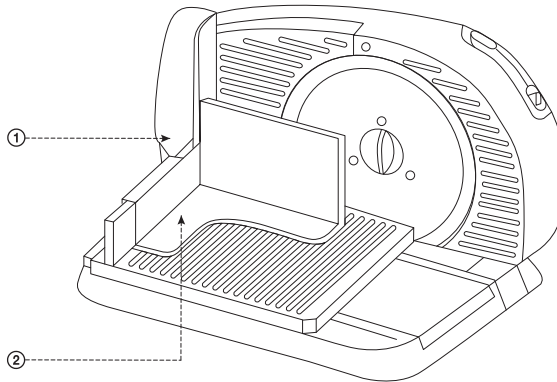
- 3) Potravinu položte na posuvnú dosku A④ tak, aby bola umiestnená medzi podávačom A③ a doskou na nastavenie hrúbky rezu A⑪.
- 4) Palcom ľavej ruky stlačte bezpečnostný spínač A⑤ a pridržte ho stlačený. Ukazovákom ľavej ruky stlačte spínač A⑥. Pohonná jednotka A① sa spustí a krájací kotúč A⑦ začne rotovať. Palec pravej ruky oprite o chránič palca A② a ostatné prsty umiestnite na vonkajšiu stranu podávača A③. Posuvnou doskou A④ pohybujte dopredu a dozadu a podávačom A③ posúvajte potravinu ku krájaciemu kotúču A⑦. Nakrájané plátky budú padať na tácku A⑬.

Elektrický krájač

SFS 1000WH / SFS 1001GR / SFS 1070WH / SFS 1071GR

SK

D



- ① Umiestnenie palca pravej ruky
- ② Umiestnenie ostatných prstov pravej ruky



Poznámka:

Ak v priebehu krájania uvoľníte spínač A⑥, krájač sa vypne.

Ak sa potraviny prichycujú ku krájaciemu kotúču A⑦, krájanie prerušte a kotúč A⑦ očistite plastovou stierkou. Pred čistením krájač vypnite a odpojte od sieťovej zásuvky.

Pred krájaním syrov odporúčame krájací kotúč A⑦ navlhčiť.

Niektoré potraviny môžu spôsobovať zafarbenie plastov. To však nemá vplyv na funkčnosť krájača.

- 5) Krájač vypnete uvoľnením spínačov A⑤ a A⑥.
- 6) Než odoberte plátky alebo zvyšok nenakrájanej potraviny, presvedčte sa, že sa krájací kotúč A⑦ úplne zastavil.
- 7) Po ukončení používania odpojte spotrebič od sieťovej zásuvky.

ČISTENIE A ÚDRŽBA

- Pred čistením spotrebič vždy vypnite a odpojte od sieťovej zásuvky. Regulátorom A¹² nastavte dosku A¹¹ do polohy 0 mm.
- Po každom použití odstráňte z krájača prípadné zvyšky potravín. Časti, ktoré prichádzajú do styku s potravinami, očistite handričkou navlhčenou v čistej vode a potom ich osušte utierkou.
- Pre dôkladnejšie čistenie demontujte podávač A³, posuvnú dosku A⁴ a krájací kotúč A⁷. Tieto časti umyte teplou vodou použitím kuchynského saponátu. Potom ich opláchnite pod čistou tečúcou vodou a osušte.



Poznámka:

Krájací kotúč A⁷ demontujete otočením upevňovacieho stredu A⁸ v smere hodinových ručičiek a jeho odobratím z pohonnej jednotky A¹.



Upozornenie:

Pri manipulácii s krájacím kotúčom A⁷ dbajte na zvýšenú opatrnosť. Nedotýkajte sa ostria, aby nedošlo k poraneniu.

- Pred ďalším použitím zostavte spotrebič podľa pokynov uvedených v kapitole Zostavenie elektrického krájača.
- Vonkajší plášť pohonnej jednotky a základnú dosku utrite suchou handričkou.
- Na čistenie nepoužívajte riedidlá, rozpúšťadlá alebo čistiace prostriedky spôsobujúce oter.

SKLADOVANIE

- Ak nebudete spotrebič používať, uložte ho na suchom mieste mimo dosahu detí.

TECHNICKÉ ÚDAJE

Menovitý rozsah napätia	220–240 V
Menovitý kmitočet	50 Hz
Menovitý príkon.....	100 W
Trieda ochrany (pred úrazom elektrickým prúdom)	II
Hlučnosť	69 dB(A)

Deklarovaná hodnota emisie hluku tohto spotrebiča je 69 dB(A), čo predstavuje hladinu A akustického výkonu vzhľadom na referenčný akustický výkon 1 pW.

Vysvetlenie technických pojmov

Stupeň ochrany pred úrazom elektrickým prúdom:

Trieda II – Ochrana pred úrazom elektrickým prúdom je zaistená dvojitou alebo zesilnenou izoláciou.

Zmeny textu a technických parametrov vyhradené.

POKYNY A INFORMÁCIE O ZAOBCHÁDZANÍ S POUŽITÝM OBALOM

Použitý obalový materiál odložte na miesto určené obcou na ukladanie odpadu.

LIKVIDÁCIA POUŽITÝCH ELEKTRICKÝCH A ELEKTRONICKÝCH ZARIADENÍ



Tento symbol na produktoch alebo v sprievodných dokumentoch znamená, že použité elektrické a elektronické výrobky nesmú byť pridané do bežného komunálneho odpadu. Pre správnu likvidáciu, obnovu a recykláciu odovzdajte tieto výrobky na určené zberné miesta. Alternatívne v niektorých krajinách Európskej únie alebo v iných európskych krajinách môžete vrátiť svoje výrobky miestnemu predajcovi pri kúpe ekvivalentného nového produktu. Správnou likvidáciou tohto produktu pomôžete zachovať cenné prírodné zdroje a napomáhate prevencii potenciálnych negatívnych dopadov na životné prostredie a ľudské zdravie, čo by mohli byť dôsledky nesprávnej likvidácie odpadov. Ďalšie podrobnosti si vyžiadajte od miestneho úradu alebo najbližšieho zberného miesta. Pri nesprávnej likvidácii tohto druhu odpadu môžu byť v súlade s národnými predpismi udelené pokuty.

Pre podnikové subjekty v krajinách Európskej únie

Ak chcete likvidovať elektrické a elektronické zariadenia, vyžiadajte si potrebné informácie od svojho predajcu alebo dodávateľa.

Likvidácia v ostatných krajinách mimo Európskej únie

Tento symbol je platný v Európskej únii. Ak chcete tento výrobok zlikvidovať, vyžiadajte si potrebné informácie o správnom spôsobe likvidácie od miestnych úradov alebo od svojho predajcu.



Tento výrobok spĺňa všetky základné požiadavky smerníc EÚ, ktoré sa naň vzťahujú.

Elektrický krájač

SFS 1000WH / SFS 1001GR / SFS 1070WH / SFS 1071GR