

# Vysávač

Návod na obsluhu

SK



**SENCOR®**

SVC 3001 (Orca)

Pred uvedením tohto výrobku do prevádzky sa, prosím, oboznámte s návodom na jeho obsluhu, a to aj v prípade, že ste už oboznámení s používaním výrobkov podobného typu. Výrobok používajte iba tak, ako je popísané v tomto návode na obsluhu. Návod uschovajte pre prípad ďalšej potreby.

Minimálne počas záruky odporúčame uschovať originálny obal vrátane vnútorného baliaceho materiálu, pokladničný doklad a záručný list. V prípade prepravy zabaľte prístroj späť do originálnej škatule od výrobcu, zaistíte si tak maximálnu ochranu výrobku pri prípadnom transporte (napr. stahovanie alebo odoslanie do servisného strediska).

SK-1

## OBSAH

DŮLEŽITÉ BEZPEČNOSTNÉ UPOZORNENIA . . . . .	2
POPIS VYSÁVAČA . . . . .	5
ZOSTAVENIE VYSÁVAČA . . . . .	6
POUŽITIE VYSÁVAČA . . . . .	6
POUŽITIE PRÍSLUŠENSTVA . . . . .	8
ULOŽENIE VYSÁVAČA . . . . .	8
ČISTENIE A ÚDRŽBA . . . . .	9
ODSTRAŇOVANIE PROBLÉMOV . . . . .	12
TECHNICKÉ ÚDAJE . . . . .	12
OBSAH DODÁVKY . . . . .	13
LIKVIDÁCIA POUŽITÝCH ELEKTRICKÝCH A ELEKTRONICKÝCH ZARIADENÍ . . . . .	14
POKYNY A INFORMÁCIE O ZAOBCHÁDZANÍ S POUŽITÝM OBALOM. . . . .	14

## DÔLEŽITÉ BEZPEČNOSTNÉ UPOZORNENIA

- 1) Výrobok opatrne vybalte a dajte pozor, aby ste nevyhodili žiadnu časť obalového materiálu skôr, než nájdete všetky súčasti výrobku.
- 2) Tento prístroj nie je určený pre osoby (vrátane detí) so zníženou fyzickou, zmyslovou alebo mentálnou schopnosťou alebo osoby s obmedzenými skúsenosťami a znalosťami, ak nad nimi nie je vedený odborný dohľad alebo podané inštrukcie zahŕňajúce použitie tohto prístroja osobou zodpovednou za ich bezpečnosť.
- 3) Deti by mali byť pod dozorom, aby sa zaistilo, že sa s prístrojom nebudú hrať.
- 4) Pred pripojením prístroja k sieťovej zásuvke sa uistite, že napätie uvedené na štítku spotrebiča zodpovedá napätiu vo vašej zásuvke.
- 5) Nikdy nepoužívajte príslušenstvo, ktoré nie je dodávané s týmto prístrojom, alebo nie je určené pre tento prístroj.
- 6) Nekladte sieťový kábel v blízkosti horúcich plôch, alebo cez ostré predmety. Na sieťový kábel nekladte ťažké predmety, kábel umiestnite tak, aby sa po ňom nešliapalo, aby sa oň nezakopávalo. Dbajte na to, aby sa sieťový kábel nedotýkal horúceho povrchu.
- 7) Ak je sieťový kábel spotrebiča poškodený, jeho výmenu zverte odbornému servisu alebo podobne kvalifikovanej osobe, aby sa zabránilo vzniku nebezpečnej situácie. Prístroj s poškodeným sieťovým káblom alebo vidlicou sieťového kábla je zakázané používať.
- 8) Nevytahujte zástrčku prívodu z el. zásuvky ťahom za napájací prívod.
- 9) V žiadnom prípade neopravujte prístroj sami, na prístroji nevykonávajte žiadne úpravy – nebezpečenstvo úrazu elektrickým prúdom! Všetky opravy a nastavenia tohto prístroja zverte odbornej firme/servisu. Zásahom do prístroja počas platnosti záruky sa vystavujete riziku straty záručných plnení.
- 10) Nikdy nepoužívajte prístroj, ak máte mokré ruky alebo nohy.
- 11) Prístroj používajte a uchovávajte mimo dosahu horľavých a prchavých látok.
- 12) Nepoužívajte prístroj na iné účely, než na ktoré je určený.
- 13) Prístroj nepostrekujte vodou ani inou tekutinou. Prístroj neponárajte do vody alebo inej tekutiny.
- 14) Ak prístroj práve nepoužívate, vytiahnite zástrčku zo zásuvky.
- 15) Ak nebudete prístroj používať, vypnite ho a odpojte od zásuvky el. napätia. Pred čistením postupujte rovnakým spôsobom.
- 16) Prístroj nikdy nenechávajte v chode bez dozoru.
- 17) Aby ste sa vyhlí deformácii plastových komponentov alebo ich zblknutiu, nevystavujte prístroj priamemu slnečnému žiareniu, neumiestňujte ho v blízkosti ohrievacích telies, otvoreného ohňa a iných prístrojov, alebo zariadení, ktoré sú zdrojmi tepla, a nenechávajte prístroj v prevádzke dlhý čas, ak je vstup vzduchu blokováný.
- 18) Nepoužívajte prístroj v nadmerne prašnom prostredí.
- 19) Ak bude prístroj používaný v blízkosti detí, dbajte na zvýšenú opatrnosť. Prístroj vždy umiestňujte mimo ich dosahu.
- 20) Ak je prístroj v prevádzke, neblokujte jeho otvory pre vstup alebo výstup vzduchu, inak môže dôjsť k narušeniu cirkulácie vzduchu a tým k poškodeniu motora prehriatím.
- 21) Vysávanie predmetov nižšie uvedených môže spôsobiť poškodenie prístroja alebo zranenie osoby:
  - akékoľvek ostré predmety (napr. sklo, črepy, ihly, špendlíky a pod.)
  - horiace cigarety a tlejúce látky, zápalky, akékoľvek horľavé alebo prchavé tekutiny (napr. benzín, riedidlá a pod.)
  - múka, cement, omietka (resp. vysávanie otvorov v stenách pri vŕtaní)
- 22) Aby ste sa vyhlí poškodeniu nábytku alebo zraneniu osoby, pridržujte kábel v ruke, zatiaľ čo sa navíja.
- 23) Nevysávajte väčšie kusy papierov alebo plastové vrecúška. Môžu ľahko upchať trubicu alebo hadicu. Ak sa prístroj akýmkoľvek spôsobom upchá, okamžite ho vypnite odpojením od sieťovej zásuvky a jeho trubicu alebo hadicu vyčistite.
- 24) Aby ste sa vyhlí poškodeniu hadice, nešliapte na ňu ani ju neprehýbajte násilím. Vysávač nepoužívajte so zlomenou alebo inak poškodenou hadicou.
- 25) Neprechádzajte sieťový kábel vysávačom.
- 26) Nikdy nepoužívajte vysávač bez ochranného filtra motora a výstupného filtra.
- 27) Nasávaciu hubicu, koniec úrky alebo príslušenstvo neprikladajte k očiam ani ušiam.
- 28) Pri vysávaní niektorých druhov podláh alebo podlahových krytín môže dôjsť k vzniku elektrostatického

náboja, ktorý nie je pre používateľa nebezpečný.

Výrobca nezodpovedá za škody spôsobené nesprávnym použitím spotrebiča a jeho príslušenstva (poranenie, popálenie, obarenie, požiar, znehodnotenie potravín a pod.).

# Vysávač

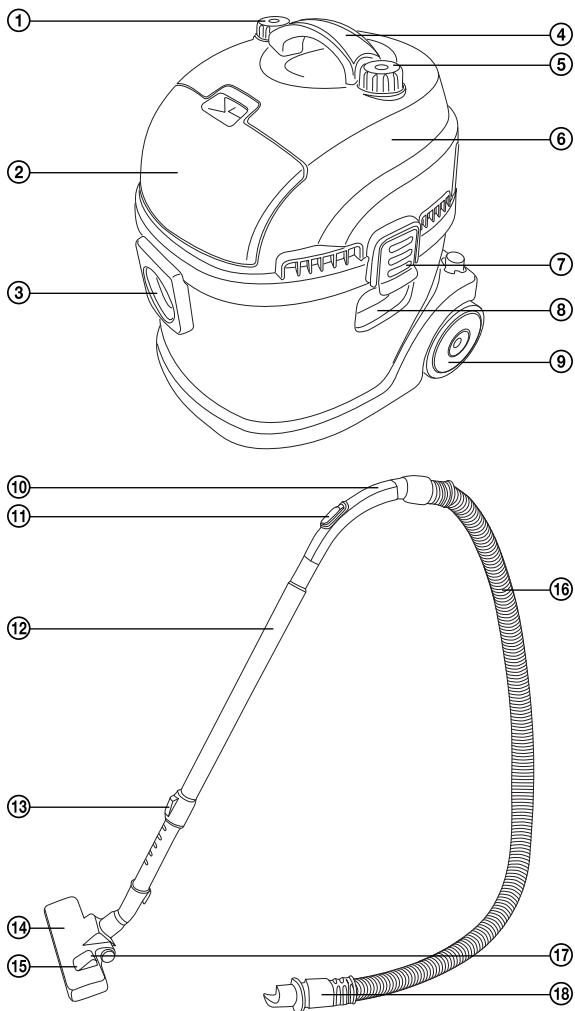
SVC 3001 (Orca)

SK

## POPIS VYSÁVAČA

A

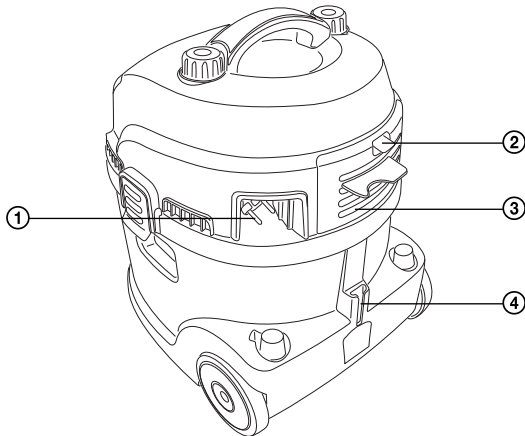
- ① Tlačidlo ŠTART / STOP + regulácia výkonu motora
- ② Veko priestoru s príslušenstvom
- ③ Otvor na pripojenie hadice
- ④ Držadlo
- ⑤ Tlačidlo navijania kábla
- ⑥ Veko
- ⑦ Poistka veka
- ⑧ Držadlo tela vysávača
- ⑨ Pogumované koleso
- ⑩ Držadlo
- ⑪ Posuvný jazdec na prisávanie vzduchu
- ⑫ Teleskopická trubica
- ⑬ Poistka teleskopickej trubice
- ⑭ Podlahová hubica
- ⑮ Poloha klapky na vysávanie tvrdých (hladkých) podláh
- ⑯ Hadica
- ⑰ Poloha klapky na vysávanie kobercov
- ⑱ Koncovka hadice



SK-5

## B

- ① Sieťový kábel
- ② Poistka krytu
- ③ Kryt výstupného filtra
- ④ Parkovacia poloha



## ZOSTAVENIE VYSÁVAČA

### Vloženie hadice do otvoru pre nasávanie vzduchu:

Koncovku hadice vložte do otvoru na vysávači a pootočením zaaretujte. Hadica je teraz zaistená v správnej polohe.

### Nasadte držadlo na teleskopickú trubicu:

Držadlo s hadicou nasadte na širšiu časť teleskopickej trubice.

### Nasadte podlahovú hubicu na teleskopickú trubicu:

Podlahovú hubicu nasadte na užšiu časť teleskopickej trubice.

### Upravte dĺžku teleskopickej trubice:

Podľa potreby si upravte dĺžku teleskopickej trubice – posuňte a držte poistku na trubici v smere šípky a súčasne nastavte požadovanú dĺžku trubice. Potom poistku povoľte a trubicu ešte o kúsok posuňte, až začujete cvaknutie. Dĺžka teleskopickej trubice je teraz zaaretovaná.

## POUŽITIE VYSÁVAČA

### Pripojenie vysávača k elektrickej sieti

Ťahom za koncovku vytiahnite z vysávača požadovanú dĺžku prívodného kábla. Vidlicu kábla potom zasuňte do elektrickej zásuvky.



### Upozornenie:

Žltá značka na napájacom kábli upozorňuje na blížiaci sa koniec dĺžky prívodného kábla. Kábel nikdy nevyťahujte za červenú značku.

## Vysávanie prachu

Pri vysávaní prachu nasadíte na teleskopickú trubicu bežnú podlahovú hubicu (so štetinami) a do nádoby vložte prachové vrecúško. Pred vloženíím prachového vrecúška sa uistite, že je nádoba dokonale suchá.

Podľa typu vysávaného povrchu nastavte klapkou podlahovú hubicu nasledovne:

- Pri vysávaní kobercov zasuňte klapkou štetiny.
- Pri vysávaní tvrdých (hladkých) podláh štetiny klapkou vysuňte.

## Vysávanie vody

Pri vysávaní vody nasadíte na teleskopickú trubicu špeciálnu podlahovú hubicu s gumovými stierkami (pozrite obr. C) a z nádoby vyberte prachové vrecúško. V žiadnom prípade nepoužívajte na mokré vysávanie kobercovú hubicu s kovovou spodnou plochou – hrozí nebezpečenstvo korózie!

Pokiaľ dôjde počas vysávania vody k naplneniu nádoby na maximum, zastaví bezpečnostný plavák nasávanie a značne sa zvýši hlučnosť motora. Ďalšie vysávanie je možné až po vyprázdnení nádoby.

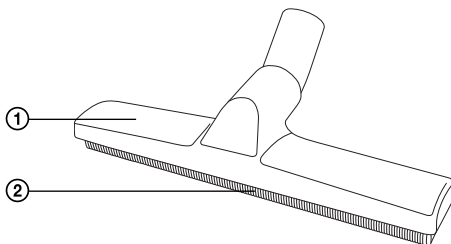


### Upozornenie:

- Pokiaľ sa vysávač v priebehu vysávania vody prevráti, je pred jeho ďalším použitím nevyhnutné nechať motor vysávača preveriť v servise.
- Nikdy nepoužívajte tento vysávač ako plnohodnotnú náhradu za čerpadlá, tzn. nevysávajte vodu z nádrží, vaní, akvárií a pod. Vplyvom veľkého tlaku by mohlo dôjsť k poškodeniu tesnenia na hadici.
- Po ukončení vysávania vody je nutné nechať vysávač bežať ešte asi 30 sekúnd, aby sa nasala zvyšná voda i z trubice a hadice.

C

- ① Hubica na vysávanie vody
- ② Gumová stierka



## Zapnutie (vypnutie) vysávača

Pri zapnutí (vypnutí) vysávača stlačte tlačidlo ŠTART/STOP na tele vysávača.

## Regulácia nasávania

Nasávanie môžete regulovať otočným kolieskom na tele prístroja a v menšom rozsahu tiež posuvnou klapkou na držadle hadice.



### Tipy

- Maximálne nasávanie použite v prípade vysávania kobercov a tvrdých podláh. Redukované nasávanie použite v prípade vysávania čalúnenia, záclon a pod.
- Ak sa pri vysávaní držadlo hadice upcháva, odpojte ho od teleskopickej rúrky a rovnako tak odpojte hadicu od vysávača. Držadlo potom zasuňte do nasávacieho otvoru na vysávači a nečistoty brániace prietoku vzduchu vysajte.

## Krátkodobé prerušenie vysávania

Pokiaľ chcete vysávanie krátkodobo prerušiť, môžete využiť parkovaciu polohu v zadnej časti vysávača, do ktorej zasuniete výčnelok na podlahovej hubici.



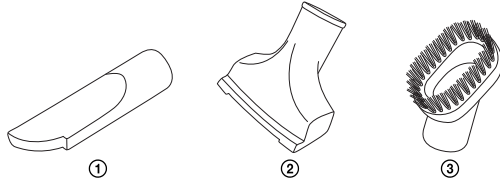
### Upozornenie:

Nepremiestňujte vysávač v okamihu, keď využíváte parkovaciu polohu! Môže dôjsť k jej vylomeniu, príp. k vylomeniu zarážok na podlahovej hubici alebo teleskopickiej trubici.

## POUŽITIE PRÍSLUŠENSTVA

### D

- ① Štrbinová hubica na vysávanie ťažko prístupných miest (napr. okien, rohov, knižníc, priestorov medzi matracami, čalúnením a pod.)
- ② Hubica na čalúnenie
- ③ Kefová hubica



## Ukončenie vysávania

Po ukončení vysávania najprv vypnite vysávač stlačením tlačidla ŠTART/STOP a potom odpojte vidlicu prívodného kábla od elektrickej zásuvky.

Pre navinutie prívodného kábla späť do vysávača stlačte a držte jednou rukou tlačidlo navijania a druhou rukou vedte kábel, resp. pridržujte jeho koncovku, aby ste zabránili poškodeniu vstupnej časti.



### Tip:

Ak nedôjde k úplnému navinutiu prívodného kábla späť do vysávača, uvoľnite tlačidlo navijania, povytiahnite kábel späť o cca 50 cm von z vysávača a opäť stlačte tlačidlo navijania.

## Prenášanie vysávača

Vysávač je možné uchopiť a prenášať za držadlo.

## ULOŽENIE VYSÁVAČA

Vysávač môžete uložiť buď opätovným rozložením na jednotlivé časti, alebo ho ponechať zložený a teleskopickú trubicu zaaretovať v parkovacej polohe v zadnej časti vysávača.



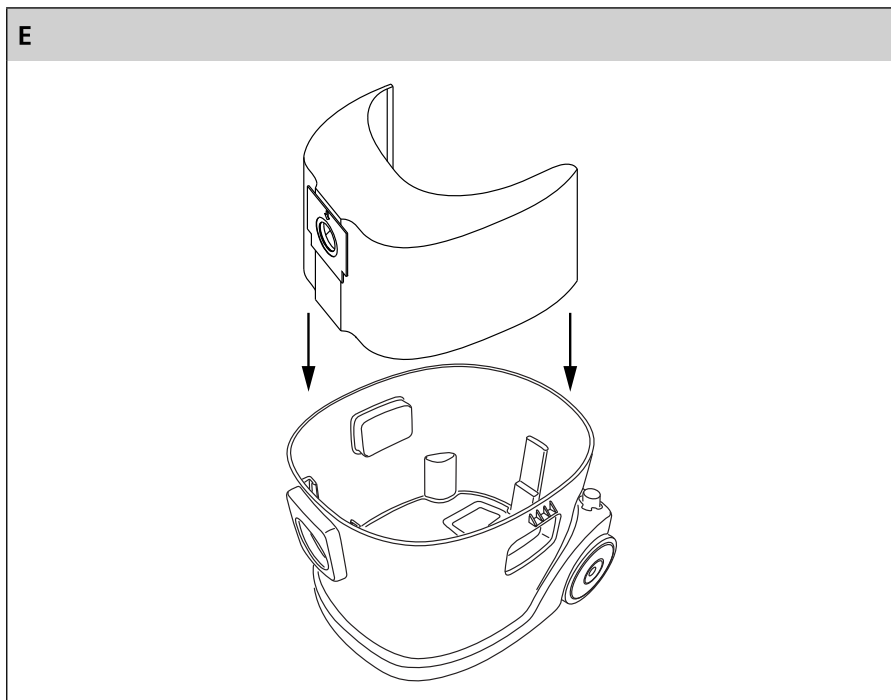
## ČISTENIE A ÚDRŽBA



### Upozornenie:

Pred čistením vždy odpojte tento výrobok od zdroja energie.

### Výmena prachového vrecúška / vylíatie vody z nádoby



- 1) Súčasným stlačením oboch poistiek na bokoch veka a ťahom nahor snímte z tela vysávača veko a položte ho hore nohami na mäkkú podložku.



### Upozornenie:

Nekladte veko krytom motora smerom dole!

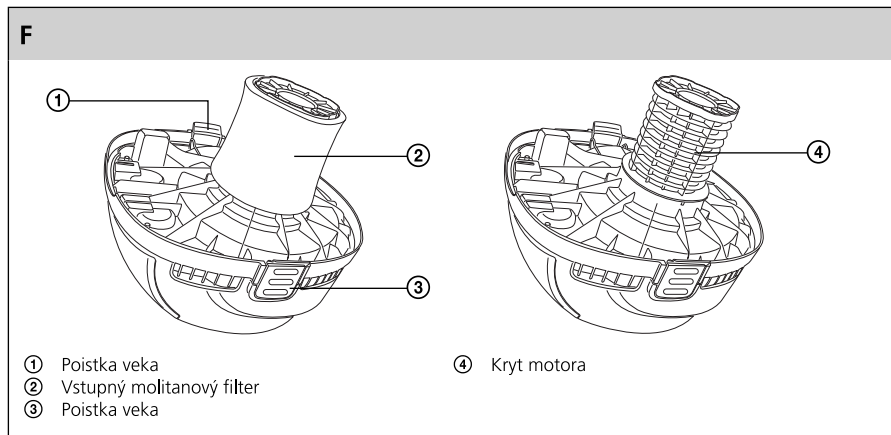
- 2) Pokiaľ ste vysávali s prachovým vrecúškom – ťahom nahor vyberte plné prachové vrecúško a vymeňte ho za nové.
- 3) Pokiaľ ste vysávali vodu (bez prachového vrecúška) – vodu z nádoby vylejte do odpadu.
- 4) Nádobu opäť zaklopte vekom, až začujete cvaknutie na oboch stranách.



### Upozornenie:

V prípade, že sa rozhodnete po vysávaní do prachového vrecúška vysávať vodu, je nutné nádobu najskôr dokonale osušiť.

## Výmena a čistenie molitanového vstupného filtra



- 1) Súčasným stlačením oboch poistiek na bokoch veka a ťahom nahor snímte z tela vysávača veko a položte ho hore nohami na mäkkú podložku.

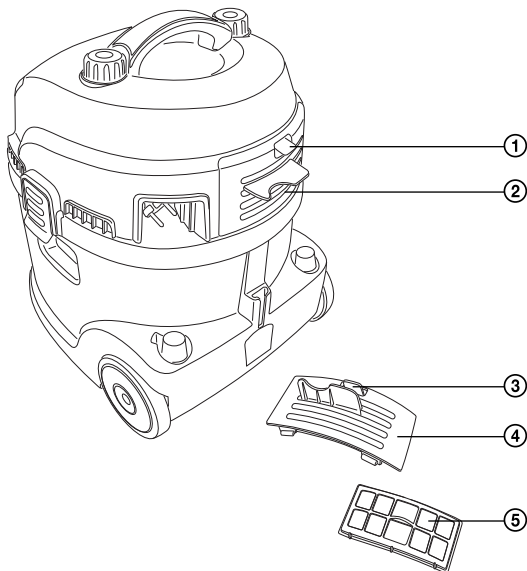
**⚠ Upozornenie:**  
 Nekladte veko krytom motora smerom dole!

- 2) Z krytu motora teraz zložte molitanový filter a vyperte ho pod vlažnou tečúcou vodou. Pamätajte, že filter je nutné pred spätným nasadením na kryt motora dokonale vysušiť. V prípade silnejšieho znečistenia ho vymeňte za nový.
- 3) Nádobu opäť zaklopte vekom, až začujete cvaknutie na oboch stranách.

## Výmena výstupného filtra

### G

- ① Poistka krytu výstupného filtra
- ② Kryt výstupného filtra
- ③ Poistka krytu výstupného filtra
- ④ Kryt výstupného filtra
- ⑤ Výstupný filter



- 1) Najprv snímte kryt výstupného filtra stlačením poistky krytu smerom dole a jej vyklopením z tela vysávača.
- 2) Potom vyberte výstupný filter a vymeňte ho za nový.
- 3) Kryt opäť priklopte na svoje miesto, až zacvakne poistka.



### Upozornenie:

Výstupný filter vkladajte do vysávača plastovou mriežkou smerom von!

### Čistenie vysávača

Na čistenie vonkajších častí prístroja používajte jemnú handričku navlhčenú vo vlažnej vode. Nepoužívajte drsné čistiace prostriedky, riedidlá, alebo rozpúšťadlá, inak by mohlo dôjsť k poškodeniu povrchu prístroja.

**ODSTRAŇOVANIE PROBLÉMOV:**

Pred tým, než sa obrátite na servisné stredisko, prejdite si, prosím, nasledujúcu tabuľku:

Problém	Možná príčina	Odporúčaná akcia
Motor sa nezapne	- Napájací kábel nie je pevne zasunutý do sieťovej zásuvky - Sieťová zásuvka je poškodená - Vysávač nie je zapnutý	- Zapojte zástrčku pevne do sieťovej zásuvky - Skontrolujte sieťovú zásuvku - Zapnite prístroj
Nasávací výkon je slabý	- Prístroj je upchaný - Prachový filter potrebuje vyčistiť - Je upchaný filter	- Odstráňte upchaný materiál - Vyčistite prachový filter - Vyčistite filter
Kábel sa nenavinie celý	Kábel sa mohol pri navíjaní dostať mimo navíjacieho kolesa.	Pri navíjaní držte kábel mierne natiahnutý
Kábel nie je možné vytiahnuť	Kábel sa nesprávne navinul	Stlačte tlačidlo samonavíjacieho kábla a skúste to znovu
Regulácia rýchlosti nefunguje	Prístroj je pokazený	Zaistite opravu prístroja (iba odborníkom)
Napájací kábel sa navíja späť v okamihu, keď to nepotrebuje	Poškodený navíjací mechanizmus	Zaistite opravu prístroja (iba odborníkom)
Nádobu na prach nie je možné uzavrieť	Prachový filter nie je v správnej polohe	Upevnite prachový filter a skúste to znovu

**TECHNICKÉ ÚDAJE**

Menovité napätie .....	230 V AC
Menovitý kmitočet .....	50 Hz
Nasávací výkon .....	250 W
Menovitý príkon .....	1 200 W
Maximálny príkon .....	1 400 W
Trieda ochrany (vzhľadom na ochranu pred úrazom elektrickým prúdom) .....	II
Úroveň hluku .....	< 77 dB(A)
Dĺžka sieťového kábla .....	5 m
Prevádzkový dosah .....	7,5 m
Kapacita prachového vrecúška .....	7,5 l
Kapacita na vysávanie vody .....	16 l
Celkový objem nádoby .....	30 l
Rozmery (šírka x hĺbka x výška) .....	374 x 425 x 490 mm
Hmotnosť .....	7,9 kg

Deklarovaná hodnota emisie hluku tohto spotrebiča je < 77 dB(A), čo predstavuje hladinu A akustického výkonu vzhľadom na referenčný akustický výkon 1 pW.

## OBSAH DODÁVKY

- 1x vysávač
- 1x podlahová hubica na vysávanie prachu
- 1x podlahová hubica na vysávanie vody
- 1x teleskopická trubica
- 1x hadica
- 1x štrbinová hubica
- 1x hubica na čalúnenie
- 1x kefová hubica
- 1x textilné vrecúško
- 1x vstupný molitanový filter
- 1x výstupný filter
- 1x návod na obsluhu
- 1x záručný list

Zmena textu a technických parametrov vyhradená.

## POKYNY A INFORMÁCIE O ZAOBCHÁDZANÍ S POUŽITÝM OBALOM

Použitý obalový materiál odložte na miesto určené obcou na ukladanie odpadu.

## LIKVIDÁCIA POUŽITÝCH ELEKTRICKÝCH A ELEKTRONICKÝCH ZARIADENÍ



Tento symbol na produktoch alebo v sprievodných dokumentoch znamená, že použité elektrické a elektronické výrobky nesmú byť pridané do bežného komunálneho odpadu. Pre správnu likvidáciu, obnovu a recykláciu odovzdajte tieto výrobky na určené zberné miesta. Alternatívne v niektorých krajinách Európskej únie alebo v iných európskych krajinách môžete vrátiť svoje výrobky miestnemu predajcovi pri kúpe ekvivalentného nového produktu. Správnu likvidáciu tohto produktu pomôžete zachovať cenné prírodné zdroje a napomáhate prevencii potenciálnych negatívnych dopadov na životné prostredie a ľudské zdravie, čo by mohli byť dôsledky nesprávnej likvidácie odpadov. Ďalšie podrobnosti si vyžiadajte od miestneho úradu alebo najbližšieho zberného miesta. Pri nesprávnej likvidácii tohto druhu odpadu môžu byť v súlade s národnými predpismi udelené pokuty.

### Pre podnikové subjekty v krajinách Európskej únie

Ak chcete likvidovať elektrické a elektronické zariadenia, vyžiadajte si potrebné informácie od svojho predajcu alebo dodávateľa.

### Likvidácia v ostatných krajinách mimo Európskej únie

Tento symbol je platný v Európskej únii. Ak chcete tento výrobok zlikvidovať, vyžiadajte si potrebné informácie o správnom spôsobe likvidácie od miestnych úradov alebo od svojho predajcu.



Tento výrobok spĺňa všetky základné požiadavky smerníc EÚ, ktoré sa naň vzťahujú.

Zmeny v texte, dizajne a technických špecifikáciách sa môžu meniť bez predchádzajúceho upozornenia a vyhradzuje si právo na ich zmenu.