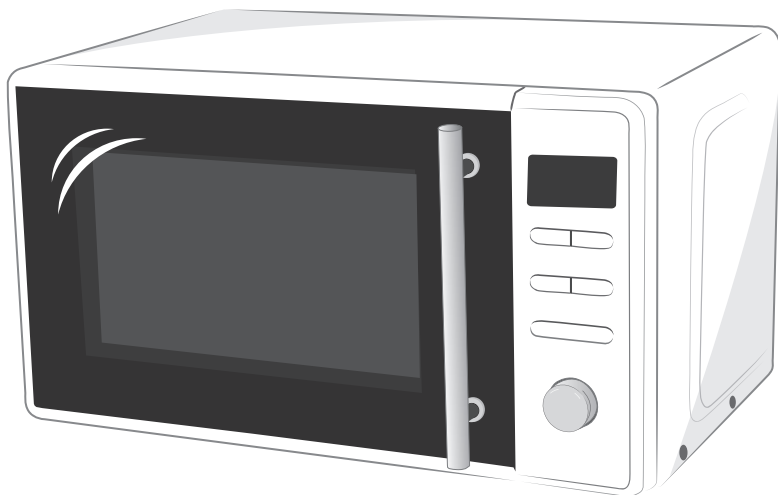


Mikrovlnná rúra

Návod na používanie

SK



SENCOR®

SMW 5220

Pred uvedením tohto spotrebiča sa, prosím, zoznámte s návodom na jeho obsluhu, a to i v prípade, že ste už oboznámení s používaním spotrebičov podobného typu. Používajte spotrebič iba tak, ako je popísané v tomto návode na používanie. Návod uschovajte pre prípad ďalšej potreby.

Minimálne počas záruky odporúčame uschovať originálny prepravný kartón, baliaci materiál, pokladničný doklad a záručný list. V prípade prepravy zabalte spotrebič opäť do originálnej škatule od výrobcu.

SK-1

OBSAH

DÔLEŽITÉ BEZPEČNOSTNÉ POKYNY	3
BEZPEČNOSTNÉ OPATRENIA PRE ZABRÁNENIE MOŽNÉMU RIZIKU VYSTAVENIA MIKROVLNNEJ ENERGII . . .	4
INŠTRUKCIE O UZEMNENÍ	4
RUŠENIE RÁDIOVÝCH VLŤN	4
INŠTALÁCIA	5
POPIS MIKROVLNNEJ RÚRY	6
OVLÁDACÍ PANEL	7
ZÁSADY VARENIA V MIKROVLNNEJ RÚRE	8
SPRIEVODCA KUCHYNSKÝMI NÁDOBAMI	9
POKYNY NA POUŽÍVANIE MIKROVLNNEJ RÚRY	9
Nastavenie hodín	9
Mikrovlnné varenie	9
Gril.	10
Kombinované varenie	10
Rýchly štart	10
Rozmrazovanie podľa hmotnosti	11
Rozmrazovanie podľa času	11
Viacstupňové varenie	11
Funkcia odložený štart	11
Automatické varenie	12
Detská poistka	12
Doplnkové funkcie	13
ČISTENIE A ÚDRŽBA	13
PRED TÝM, NEŽ ZAVOLÁTE OPRAVÁRA	14
TECHNICKÉ ÚDAJE	14

DŮLEŽITÉ BEZPEČNOSTNÉ POKYNY

ČÍTAJTE POZORNE A USCHOVAJTE PRE BUDÚCE POUŽITIE.

Pri používaní mikrovlnnej rúry musia byť dodržiavané základné bezpečnostné opatrenia vrátane nasledujúcich:

Tento prístroj nie je určený pre osoby (vrátane detí) so zníženou fyzickou, zmyslovou alebo mentálnou schopnosťou alebo osoby s obmedzenými skúsenosťami a znalosťami, pokiaľ nad nimi nie je vedený odborný dohľad alebo podané inštrukcie zahŕňajúce použitie tohto prístroja osobou zodpovednou za ich bezpečnosť. Deti by mali byť pod dozorom, aby sa zaistilo, že sa s prístrojom nebudú hrať.

VAROVANIE: Pre obmedzenie rizika vzniku požiaru, úrazu elektrickým prúdom, osobného zranenia alebo vystavenia sa nadmernému množstvu mikrovlnnej energie:

1. Pred použitím spotrebiča si prečítajte všetky inštrukcie.
2. Používajte tento spotrebič iba na účely, na ktoré je určený a ako je uvedené v tomto návode na obsluhu. Táto rúra je určená výhradne na ohrev, varenie alebo sušenie potravín. Nie je určená na priemyselné a laboratórne účely. Nepoužívajte na tento spotrebič leptavé chemikálie.
3. Nespúšťajte mikrovlnnú rúru naprázdno.
4. Nepoužívajte túto rúru, ak je poškodený napájací kábel alebo zástrčka, v prípade že nefunguje správne, ak je poškodená alebo ak spadla na zem. Ak je napájací kábel poškodený, musí byť vymenený autorizovaným servisným strediskom alebo inou podobne kvalifikovanou osobou, aby sa zabránilo vzniku nebezpečnej situácie.
5. **VÝSTRAHA:** Ak sú dvierka alebo tesnenie dvierok poškodené, nesmie byť rúra v činnosti, pokiaľ nebude opravená autorizovaným servisom alebo preškolenou osobou.
6. **VÝSTRAHA:** Je nebezpečné pre kohokoľvek iného, než je autorizovaný servis alebo vyškolená osoba, aby vykonával akékoľvek opravy alebo údržbu vedúce k odstráneniu ľubovoľného krytu, ktorý zabezpečuje ochranu pred žiarením mikrovlnnej energie.
7. **VÝSTRAHA:** Použitie rúry deťmi bez dozoru je povolené iba vtedy, keď sú dané dostatočné pokyny, aby dieťa bolo schopné používať rúru bezpečným spôsobom a rozumelo nebezpečenstvám pri nesprávnom použití.
8. Pre obmedzenie rizika požiaru vnútri rúry:
Používajte iba nádoby, ktoré sú vhodné na použitie v mikrovlnných rúrach.
Keď sa ohrieva pokrm v nádobách z plastu alebo papiera, pravidelne kontrolujte rúru, aby nedošlo k vznieteniu.
9. Ak spozorujete dym, vypnite spotrebič a vytiahnite vidlicu zo zásuvky. Dvierka rúry nechajte zatvorené, aby sa zabránilo rozšíreniu prípadného ohňa.
10. Nepoužívajte vnútro rúry na skladovanie. Ak nepoužívate rúru, nenechávajte vnútri papierové materiály, kuchynský riad alebo potraviny.
11. **VÝSTRAHA:** Kvapaliny alebo iné pokrmy sa nesmú ohrievať v uzatvorených nádobách, pretože sú náchylné na explóziu.
12. Mikrovlnný ohrev nápojov môže spôsobiť oneskorený var, preto buďte opatrní pri manipulácii s nádobou.
13. Nepražte v rúre potraviny. Horúci olej môže poškodiť časti rúry, riad alebo dokonca prívodiť popálenie pokožky.
14. Vajcia v škrupinách a celé natvrdo uvarené vajcia sa nesmú v mikrovlnných rúrach ohrievať, pretože môžu explodovať.
15. Pred varením prepichnete potraviny s hrubou šupkou ako sú zemiaky, dyne, jablká a gaštany.
16. Obsah dojčenských fliaš a detskú stravu je nutné pred podávaním dojčatú/dietaťu premiešať alebo potrepovať a skontrolovať teplotu, aby sa zabránilo popáleniu.
17. Kuchynský riad sa môže stať horúcim v dôsledku preneseného tepla z ohrievaných potravín. Niekedy bude potrebné použiť ochranné rukavice.

18. **DÔLEŽITÉ** – kuchynský riad a pomôcky, ktoré sa nesmú v mikrovlnnej rúre používať:

- kovové panvice alebo riad s kovovou rukoväťou alebo s kovovým zdobením
- svorky na plastových vreckách
- riad s povrchovou úpravou z melamínu
- bežné teplomery, ktoré sa používajú napr. na meranie teploty mäsa, a pod.

BEZPEČNOSTNÉ OPATRENIA PRE ZABRÁNENIE MOŽNÉMU RIZIKU VYSTAVENIA MIKROVLNNEJ ENERGII

1. Nepokúšajte sa používať mikrovlnnú rúru pri otvorených dvierkach – mohli by ste sa vystaviť škodlivému pôsobeniu mikrovln. Je dôležité, aby ste nepoškodili či neupravovali bezpečnostné zámky dvierok mikrovlnnej rúry.
2. Neblokujte prednú časť rúry a dvierka akýmkoľvek predmetom a dbajte na to, aby sa na častiach rúry s tesnením nehromadila špina alebo zvyšky čistiaceho prostriedku.
3. Nepoužívajte rúru, ak je poškodená. Je nadmieru dôležité, aby sa dvere rúry náležite zatvárali a aby neboli poškodené nasledujúce časti:
 - a. dvere (aby neboli prehnuté),
 - b. závesy dverí a zámky (poškodené alebo uvoľnené),
 - c. tesnenie dverí a ďalších častí.
4. Mikrovlnná rúra smie byť nastavovaná alebo opravovaná iba kvalifikovaným servisným technikom.

INŠTRUKCIE O UZEMNENÍ

Táto mikrovlnná rúra musí byť uzemnená. Mikrovlnná rúra je vybavená napájacím káblom, ktorý má uzemňovací drôt s uzemňovacou zástrčkou. Zástrčka musí byť pripojená k zásuvke elektrického prúdu, ktorá je náležite inštalovaná a uzemnená. V prípade vzniku skratu uzemnenie znižuje riziko zásahu elektrickým prúdom – el. prúd je pri skrate vedený cez uzemňovací drôt. Odporúčame, aby bola rúra pripojená k samostatnému elektrickému obvodu. Použitie vysokého napätia je nebezpečné a môže dôjsť k požiaru alebo inej nehode majúcej za následok poškodenie rúry.

VAROVANIE!

Nesprávne uzemnenie zásuvky môže prívodiť riziko zásahu elektrickým prúdom.

Poznámka:

1. Ak máte nejaké otázky týkajúce sa uzemnenia alebo elektrických inštrukcií, konzultujte všetko s kvalifikovaným elektrikárom alebo opravárom.
2. Výrobca ani predajca nie je zodpovedný za akékoľvek poškodenia rúry alebo osobné zranenia vzniknuté nedodržaním správneho postupu pri elektrickom zapojení.

RUŠENIE RÁDIOVÝCH VLŇ

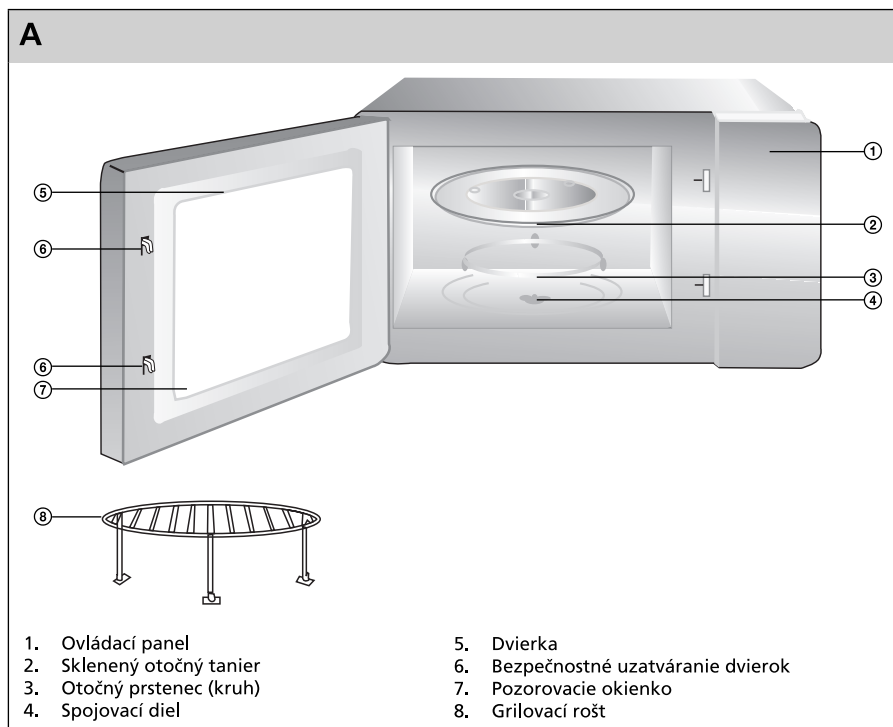
Pri používaní rúry môže dôjsť k rušeniu vášho rádia, televízie alebo podobných prijímačov. Ak dôjde k rušeniu, môže byť obmedzené nasledujúcimi opatreniami:

1. Udržovaním dverí a tesnenia povrchu rúry v čistote.
2. Presmerovaním prijímacej antény rádia alebo televízie.
3. Premiestnením mikrovlnnej rúry ďalej od prijímača.
4. Zapojením mikrovlnnej rúry do inej zásuvky so samostatným elektrickým obvodom.

INŠTALÁCIA

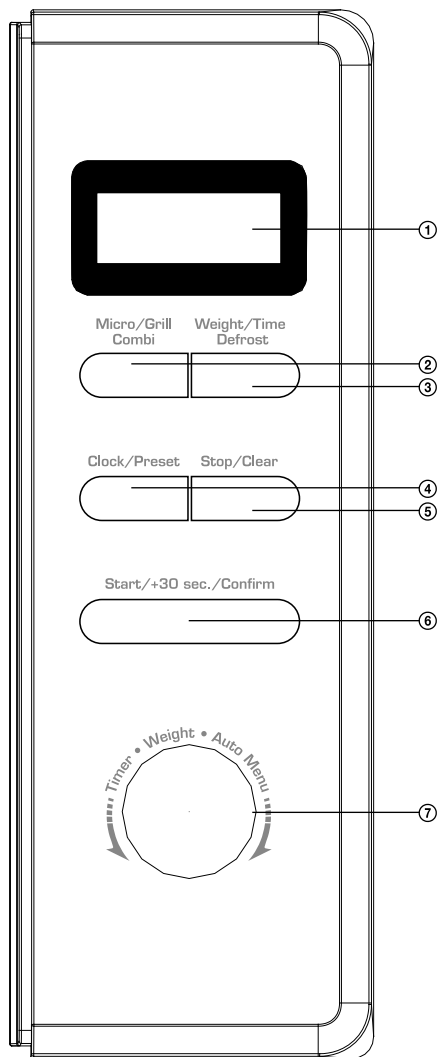
1. Uistite sa, že ste v vnútorného priestoru rúry vybrali všetok obalový materiál ako igelitové vrecká, polystyrén a pod.
2. **VAROVANIE:** Skontrolujte, či rúra nie je nejakým spôsobom poškodená, napr. či nie sú dvere rúry zle usadené alebo pretlačené, poškodené tesnenie dverí a ďalších častí, zničené alebo uvoľnené závesy dverí a zámky alebo či nie sú vnútro rúry a dvere pretlačené. Ak zistíte akékoľvek poškodenie, nepoužívajte rúru a kontaktujte kvalifikovaného opravára.
3. Mikrovlnná rúra musí byť umiestnená na rovnom, stabilnom povrchu, ktorý udrží jej hmotnosť i s vloženými potravinami.
4. Neumiestňujte rúru blízko tepelných zdrojov, na miesta so zvýšenou vlhkosťou alebo do blízkosti horľavých materiálov.
5. Pre správny chod musí mať rúra náležitú ventiláciu. Ponechajte voľný priestor 20 cm nad horným povrchom rúry, 10 cm za jej zadnou časťou a 5 cm po stranách. Neblokujte akékoľvek otvory rúry. Neodstraňujte nožičky rúry.
6. Výrobok je určený pre používanie vo voľnom priestore, nie ako vstavaný.
7. Nepoužívajte rúru bez inštalovaného otočného skleneného taniera, otočného prstenca a pohonného ústrojenstva.
8. Nikdy nekladte otočný tanier dnom hore. Sklenený tanier nesmie byť nikdy blokovaný alebo inak obmedzený v pohybe. Ak je otočný prstenec alebo sklenený tanier poškodený alebo rozbitý, kontaktujte svojho najbližšieho predajcu alebo autorizované servisné stredisko. Všetky potraviny alebo nádoby vždy umiestnite na sklenený tanier.
9. Uistite sa, že nie je napájací kábel poškodený, umiestnený pod spodnou časťou rúry alebo v kontakte s horúcimi alebo ostrými povrchmi.
10. Zásuvka elektrického prúdu musí byť ľahko dosiahnuteľná v prípade nutnosti rýchleho vytiahnutia napájacieho kábla.
11. Nepoužívajte rúru vonku.

POPIS MIKROVLNNEJ RÚRY



OVLÁDACÍ PANEĽ

B



POPIS OVLÁDACIEHO PANELU

- ① **Displej**
V pohotovostnom režime sa na displeji zobrazujú hodiny. V jednotlivých režimoch varenia displej zobrazuje odpočítavanie nastaveného času, úroveň nastaveného výkonu alebo program predvoľby.
- ② **Tlačidlo Micro./Grill/Combi**
Slúži na nastavenie režimu mikrovlnnej rúry – mikrovlnné varenie, gril alebo kombinované varenie. Opakovaným stlačením sa budú režimy meniť nasledovne: Mikrovlnné varenie (P100 → P80 → P50 → P30 → P10) → gril (G) → kombinované varenie (C-1 → C-2).
- ③ **Tlačidlo Weight/Time Defrost (rozmravovanie podľa hmotnosti/času)**
Stlačte toto tlačidlo pre nastavenie programu rozmrazovania – podľa hmotnosti vlozenej potraviny alebo času potrebného na rozmrazovanie.
- ④ **Tlačidlo Clock/Preset**
V pohotovostnom režime mikrovlnnej rúry slúži toto tlačidlo na nastavenie hodín. Zároveň slúži na funkciu odloženého štartu.
- ⑤ **Tlačidlo Stop/Clear (zastavenie/zrušenie)**
Stlačte toto tlačidlo pre zrušenie nastavenia alebo resetovanie mikrovlnnej rúry pred nastavením programu varenia.
Stlačte toto tlačidlo raz pre dočasné zastavenie varenia alebo dvakrát pre zrušenie celého programu varenia.
Tlačidlo sa taktiež používa na nastavenie detskej poistky.
- ⑥ **Tlačidlo Start/+ 30 SEC./Confirm**
Tlačidlo slúži na spustenie nastaveného programu varenia alebo rozmrazovania.
V pohotovostnom režime slúži na spustenie funkcie rýchleho štartu.
Pri nastavovaní programu slúži na potvrdenie nastavenia.
- ⑦ **Otočný ovládač Timer/Weight/Auto Menu**
V režime nastavenia hodín slúži otočný ovládač na nastavenie hodín a minút.
Pomocou otočného voliča sa ďalej nastavuje čas varenia (0:05 – 95:00), nastavenie výkonu, výber režimu mikrovlnnej rúry.
V pohotovostnom režime otočte ovládačom v smere hodinových ručičiek pre výber programu automatického varenia.

ZÁSADY VARENIA V MIKROVLNNEJ RÚRE

1. Potraviny starostlivo usporiadajte. Najhrubšie kúsky potravín umiestnite po obvode nádoby.
2. Potraviny nepripravujte priamo na sklenenom otočnom tanieri. Potraviny pred vložením do rúry vždy vložte do zodpovedajúcej nádoby.
3. Správne nastavte čas varenia. Na varenie použite krátke časy, v prípade potreby ich predĺžte. Pri varení potravín pri vysokých teplotách môže dôjsť k vzniku dymu alebo vznieteniu.
4. Pred varením potraviny zakryte. Zakrytie potravín zabráni rozstrekovaniu štiav a napomáha k rovnomernému uvareniu.
5. Na urýchlenie varenia potravín, ako sú kurčatá a hamburgery, ich počas varenia raz obráťte. Veľké kusy potravín, ako je pečené mäso, musia byť obrátené najmenej raz.
6. Potraviny podobného druhu ako fašírky počas varenia vyrovňajte odhora dole a zo stredu nádoby k jej okrajom.

SPRIEVODCA KUCHYNSKÝMI NÁDOBAMI

1. Ideálnym typom nádoby na mikrovlnné varenie je priehladná nádoba, ktorá dovoľuje prechod mikrovln dovnútra a zahrievanie potravín.
2. Mikrovlny nemôžu prechádzať kovom, teda kovové nádoby alebo misy s kovovým okrajom by nemali byť používané.
3. Na mikrovlnné varenie nepoužívajte recyklované papierové výrobky, ktoré môžu obsahovať malé kovové častice.
4. Používajte radšej okrúhle/oválne nádoby než štvorcové/obdĺžnikové, potraviny v rohoch majú tendenciu sa prevárať.
5. Nádoby vhodné pre mikrovlnné rúry by ste mali používať iba v súlade s pokynmi výrobcu. Tento všeobecný zoznam vám pomôže vybrať správny riad.

Teplovzdorné sklo	Áno
Normálne sklo	Nie
Teplovzdorná keramika	Áno
Plastové nádoby na mikrovlnné varenie	Áno
Kuchynský papier	Áno
Kovové podnosy	Nie
Kovový stojan	Nie
Hliníkové fólie a nádoby z fólie	Nie

POKYNY NA POUŽÍVANIE MIKROVLNNEJ RÚRY

Po zapojení zástrčky prírodného kábla do sieťovej zásuvky mikrovlnná rúra zapípa a displej sa rozsvieti. Ide o normálny jav.

Každé stlačenie tlačidla alebo otočenie otočného voliča je signalizované pípnutím.

Po ukončení programu varenia mikrovlnná rúra 5 x zapípa.

Mikrovlnná rúra sa potom vráti do pohotovostného režimu.

Nastavenie hodín

Po prvom zapojení do sieťovej zásuvky sa na displeji zobrazí „0:00“.

- 1) Stlačte tlačidlo **Clock/Preset** a rozblíkajú sa hodiny.
- 2) Otočným ovládačom nastavte hodiny. Môžete vložiť čísla v rozsahu 0 – 23.
- 3) Stlačte tlačidlo **Clock/Preset** a rozblíkajú sa minúty.
- 4) Otočným ovládačom nastavte minúty. Môžete vložiť čísla v rozsahu 0 – 59.
- 5) Stlačte tlačidlo **Clock/Preset** pre dokončenie nastavenia. Hodiny sa zobrazia a „:“ sa rozblíkajú.

Poznámka:

- 1) Ak nenastavíte hodiny, nebude rúra fungovať správne.
- 2) Pokiaľ pri nastavovaní hodín nestlačíte počas 1 minúty žiadne tlačidlo, rúra sa automaticky vráti do pôvodného stavu.

Mikrovlnné varenie

1. Stlačte raz tlačidlo **Micro./Grill/Combi** a na displeji sa zobrazí „P100“.
2. Opakovaným stlačením alebo otočením ovládača nastavte výkon mikrovlnky. Je možné vybrať z výkonu: P100, P80, P50, P30 a P10.

3. Stlačte tlačidlo **Start/+ 30 SEC./Confirm** pre potvrdenie.
4. Pomocou ovládača nastavte čas varenia. Je možné nastaviť čas od 0:05 do 95:00.
5. Stlačte tlačidlo **Start/+ 30 SEC./Confirm** pre potvrdenie a rúra sa spustí.

Tabuľka výkonu mikrovlnky

Výkon mikrovlnky	100 %	80 %	50 %	30 %	10 %
Displej	P100	P80	P50	P30	P10

Gril

1. Stlačte raz tlačidlo **Micro./Grill/Combi** a na displeji sa zobrazí „P100“.
2. Opakovane stlačte tlačidlo **Micro./Grill/Combi** alebo otočte ovládačom, kým sa na displeji nezobrazí „G“ (gril).
3. Stlačte tlačidlo **Start/+ 30 SEC./Confirm** pre potvrdenie.
4. Pomocou otočného ovládača nastavte čas grilovania. Je možné nastaviť čas od 0:05 do 95:00.
5. Stlačte tlačidlo **Start/+ 30 SEC./Confirm** pre spustenie grilovania.

Poznámka:

Po uplynutí polovice času grilovania rúra zapípa. Ide o normálny jav. Aby ste dosiahli lepší účinok grilovania, je potrebné jedlo v mikrovlnnej rúre otočiť. Potom zavrite dverka a stlačte tlačidlo **Start/+ 30 SEC./Confirm** pre pokračovanie v procese grilovania. Ak dverka neotvoríte, mikrovlnná rúra bude automaticky pokračovať v grilovaní.

Kombinované varenie

1. Stlačte raz tlačidlo **Micro./Grill/Combi** a na displeji sa zobrazí „P100“.
2. Opakovane stlačte tlačidlo **Micro./Grill/Combi** alebo otočte ovládačom, kým sa na displeji nezobrazí „C-1“ (55 % mikrovlny + 45 % gril) alebo „C-2“ (36 % mikrovlny + 64 % gril).
3. Stlačte tlačidlo **Start/+ 30 SEC./Confirm** pre potvrdenie.
4. Pomocou ovládača nastavte čas grilovania. Je možné nastaviť čas od 0:05 do 95:00.
5. Stlačte tlačidlo **Start/+ 30 SEC./Confirm** pre spustenie varenia.

Rýchly štart

V pohotovostnom režime stlačte tlačidlo **Start/+ 30 SEC./Confirm** pre spustenie ohrevu pri maximálnom výkone počas 30 sekúnd. Každým stlačením tlačidla predĺžite čas ohrevu o 30 sekúnd. Maximálny čas, ktorý je možné nastaviť, je 95 minút.

Tlačidlo je možné ďalej použiť:

1. V priebehu mikrovlnného varenia, grilovania, kombinovaného varenia a rozmrazovania podľa času stlačte tlačidlo **Start/+ 30 SEC./Confirm** pre predĺženie nastaveného času o 30 sekúnd.
2. V pohotovostnom režime otočte voličom proti smeru hodinových ručičiek a priamo nastavte čas varenia (95:00 – 0:05). Po nastavení času stlačte tlačidlo **Start/+ 30 SEC./Confirm** pre spustenie varenia. Výkon pri stlačení bude maximálny.

Poznámka:

V režime automatického varenia a rozmrazovania podľa hmotnosti nie je možné predĺžiť nastavený čas prostredníctvom tlačidla **Start/+ 30 SEC./Confirm**.

Rozmrazovanie podľa hmotnosti

1. Stlačte raz tlačidlo **Weight/Time Defrost** a na displeji sa zobrazí „dEF1“.
2. Otočným ovládačom nastavte hmotnosť potravín, ktoré chcete rozmraziť. Je možné nastaviť rozmedzie od 100 do 2000 g.
3. Stlačte tlačidlo **Start/+ 30 SEC./Confirm** pre spustenie rozmrazovania.

Rozmrazovanie podľa času

1. Stlačte dvakrát tlačidlo **Weight/Time Defrost** a na displeji sa zobrazí „dEF2“.
2. Otočným ovládačom nastavte čas rozmrazovania. Čas rozmrazovania je možné nastaviť od 0:05 do 95:00.
3. Stlačte tlačidlo **Start/+ 30 SEC./Confirm** pre spustenie rozmrazovania.

Poznámka:

Výkon pri rozmrazovaní je 30 % a nie je možné ho zmeniť.

Viacstupňové varenie

Je možné naprogramovať 2 sekvencie varenia. Ak je jedna zo sekvencií rozmrazovanie, je potrebné ho nastaviť ako prvé.

Poznámka:

Režim automatického varenia nie je možné zvoliť ako sekvenciu.

Príklad:

Chcete rozmrazovať 5 minút a potom variť pri 80 % výkone počas 7 minút. Postupujte nasledovne:

1. Stlačte dvakrát tlačidlo **Weight/Time Defrost** a na displeji sa zobrazí „dEF2“.
2. Ovládačom nastavte čas rozmrazovania 5 minút.
3. Stlačte raz tlačidlo **Micro./Grill/Combi**.
4. Ovládačom nastavte mikrovlnný výkon 80 %, až sa zobrazí „P80“ na displeji.
5. Stlačte tlačidlo **Start/+ 30 SEC./Confirm** pre potvrdenie.
6. Ovládačom nastavte čas varenia 7 minút.
7. Stlačte tlačidlo **Start/+ 30 SEC./Confirm** pre spustenie varenia.

Poznámka:

Nastavený čas jednotlivých sekvencií sa bude na displeji odpočítavať. Hneď ako uplynie čas prvej sekvencie, ozve sa pípnutie a rúra automaticky prejde do druhej sekvencie varenia.

Funkcia odložený štart

1. Najprv nastavte hodiny (pozrite odsek „Nastavenie hodín“ vyššie v návode).
2. Nastavte program varenia. Je možné nastaviť iba 2 fázy. Rozmrazovanie však nie je možné nastaviť.

Príklad: Chcete variť počas 7 minút pri výkone 80 %.

- a. Stlačte raz tlačidlo **Micro./Grill/Combi**.
 - b. Ovládačom nastavte mikrovlnný výkon 80 %, až sa zobrazí „P80“ na displeji.
 - c. Stlačte tlačidlo **Start/+ 30 SEC./Confirm** pre potvrdenie.
 - d. Ovládačom nastavte čas varenia 7 minút.
- Po tomto kroku nestlačte tlačidlo Start/+ 30 SEC./Confirm, ale pokračujte nasledovne.**
3. Stlačte tlačidlo **Clock/Preset** a hodiny začnú blikať.
 4. Otočným ovládačom nastavte hodiny. Vložený čas musí byť v rozmedzí od 0 do 23.
 5. Stlačte tlačidlo **Clock/Preset** a minúty začnú blikať.
 6. Otočným ovládačom nastavte minúty. Vložený čas musí byť v rozmedzí od 0 do 59.
 7. Stlačte tlačidlo **Start/+ 30 SEC./Confirm** pre dokončenie nastavenia. Hneď ako nastavený prednastavený čas ohrevu, „:“ sa rozsvieti a rúra 2-krát zapípa.

Poznámka:

Je potrebné najprv nastaviť hodiny. V opačnom prípade nebude funkcia odloženého štartu správne fungovať.

Automatické varenie

1. V pohotovostnom režime otočte ovládačom v smere hodinových ručičiek a vyberte režim automatického varenia od „A-1“ do „A-8“.
2. Stlačte tlačidlo **Start/+ 30 SEC./Confirm** a potvrdte výber.
3. Otočným ovládačom vyberte hmotnosť potravín alebo jedla.
4. Stlačte tlačidlo **Start/+ 30 SEC./Confirm** pre spustenie varenia.

Tabuľka predvolieb

Predvoľba	Hmotnosť (g)	Zobrazenie	Výkon
A-1 OHREV	200	200	100 %
	400	400	
	600	600	
A-2 ZELENINA	200	200	100 %
	300	300	
	400	400	
A-3 RYBY	250	250	80 %
	350	350	
	450	450	
A-4 MÄSO	250	250	100
	350	350	
	450	450	
A-5 CESTOVINY	50 (s vodou 450 ml)	50	80 %
	100 (s vodou 800 ml)	100	
A-6 ZEMIAKY	200	200	100 %
	400	400	
	600	600	
A-7 PIZZA	200	200	100 %
	400	400	
A-8 POLIEVKA	200	200	80 %
	400	400	

Detská poistka

Pre zabránenie náhodnému spusteniu mikrovlnnej rúry malými deťmi je možné nastaviť funkciu detskej poistky. Po nastavení detskej poistky nebude možné mikrovlnnú rúru ovládať.

Detskú poistku aktivujete stlačením tlačidla **Stop/Clear** a jeho pridržením počas 3 sekúnd.

Hneď ako je detská poistka aktivovaná, ozve sa pípnutie a na displeji sa rozsvieti symbol [] . Jednotlivé tlačidlá potom nebudú reagovať na stlačenie.

Funkciu detskej poistky deaktivujete, ak opäť stlačíte tlačidlo **Stop/Clear** a pridržíte ho počas 3 sekúnd. Ozve sa pípnutie a symbol zámky zhasne.

Doplnkové funkcie

1. V režime mikrovlnného varenia, grilovania alebo kombinovaného varenia stlačte tlačidlo **Micro./Grill/Combi** pre zobrazenie nastaveného výkonu počas 3 sekúnd.
2. V režime odloženého štartu stlačte tlačidlo **Clock/Preset** pre zobrazenie nastaveného odloženého času. Čas bude na displeji blikať 3 sekundy a potom sa vráti do pôvodného nastavenia.
3. V režime mikrovlnného varenia stlačte tlačidlo **Clock/Preset** pre zobrazenie aktuálneho času. Ten sa zobrazí počas 3 sekúnd.
4. Zvuková signalizácia sa ozve raz, keď otočíte ovládačom hneď na začiatku.
5. Pokiaľ počas varenia otvoríte dverka rúry, je nutné pre opätovné spustenie stlačiť tlačidlo **Start/+ 30 SEC./Confirm**.
6. Pokiaľ po nastavení programu varenia nestlačíte počas 1 minúty tlačidlo **Start/+ 30 SEC./Confirm**, bude nastavenie zrušené a zobrazí sa aktuálny čas.
7. Každé stlačenie účinného tlačidla bude signalizované pípnutím. Pokiaľ stlačíte neúčinné tlačidlo, neozve sa nič.

ČISTENIE A ÚDRŽBA

Pred čistením rúry vždy vypnite a odpojte napájací kábel od zásuvky elektrického prúdu.

1. Pred prvým použitím umyte sklenený tanier v slabom roztoku kuchynského saponátu a potom ho dôkladne opláchnite pitnou vodou.
2. Udržujte vnútorný priestor rúry v čistote. Ak sú steny rúry postriekané šťavami z potravín, utrite ich vlhkou handričkou. Ak je rúra silne znečistená, môžete použiť slabý roztok neutrálneho čistiaceho prostriedku. Vyhnite sa použitiu sprejov alebo abrazívnych čistiacich prostriedkov, mohlo by dôjsť k sfarbeniu alebo vyblednutiu povrchu.
3. Vonkajšie časti rúry by ste mali čistiť vlhkou handričkou. Aby nedošlo k poškodeniu prevádzkových častí rúry, dbajte na to, aby voda nevnikla do ventiláčnych otvorov.
4. Pravidelne čistite dverka a okienko rúry po oboch stranách, tesnenie dveriek a priľahlé časti od nečistôt a prípadných zvyškov potravín. Na čistenie odporúčame použiť slabý roztok neutrálneho kuchynského čistiaceho prostriedku. Na čistenie nepoužívajte abrazívne čistiace prostriedky, benzín alebo riedidlá.
5. Nedovoľte, aby došlo k zvlhnutiu ovládacieho panelu. Čistite ho jemným vlhkým kusom látky.
6. Ak sa vnútro dverí a priľahlé časti zahmlia parou z potravín, vyčistite ich jemnou handričkou. Tento jav sa môže vyskytnúť, ak je rúra používaná na mieste so zvýšenou vlhkosťou. To je normálny jav.
7. Občas je nutné vybrať sklenený podnos a vyčistiť ho. Podnos umyte v teplej mydlovej vode alebo umývačke riadu.
8. Otáčací kruh a spodná strana vnútorného priestoru rúry by mala byť pravidelne čistená na zamedzenie zvýšeného hluku. Jednoducho vyčistite spodnú stranu vnútorného priestoru rúry slabým roztokom neutrálneho čistiaceho prostriedku. Otáčací kruh môžete vyčistiť v slabom roztoku neutrálneho čistiaceho prostriedku alebo v umývačke na riad. Po vybratí otáčacieho kruhu zvnútra rúry na čistenie ho po umytí náležite vložte späť.
9. Na odstránenie zápachu z rúry umiestnite do mikrovlnnej rúry pohár (uistite sa, že je vhodný na použitie v mikrovlnnej rúre) vody so šťavou a šupkou z jedného citróna a nechajte ju variť v mikrovlnnom režime 5 minút. Vytrite dôkladne vnútorný priestor rúry do sucha jemnou handričkou.
10. Ak je potrebné vymeniť vnútorné osvetlenie rúry, kontaktujte prosím predajcu.
11. Rúru pravidelne čistite podľa vyššie uvedených pokynov a odstraňujte z nej prípadné zvyšky potravín. Neudržovanie rúry v čistote by mohlo viesť k poškodeniu povrchu, ktoré by mohlo nepriaznivo ovplyvniť životnosť spotrebiča a mať za následok vznik nebezpečnej situácie.

PRED TÝM, NEŽ ZAVOLÁTE OPRAVÁRA

Ak mikrovlnná rúra nefunguje:

1. Uistite sa, že je rúra náležite pripojená k elektrickej sieti. Ak nie je, odpojte zástrčku napájacieho kábla od zásuvky elektrického prúdu, vyčkajte 10 sekúnd a pripojte ju späť.
2. Uistite sa, že nedošlo k skratu a tým k výpadku ističa. Ak sú vyššie uvedené skutočnosti v poriadku, vyskúšajte elektrickú zásuvku na inom prístroji.
3. Uistite sa, že ste na ovládacom paneli nastavili správne hodnoty.
4. Uistite sa, že sú dvere náležite zatvorené pomocou bezpečnostného uzamykacieho systému dverí.

V opačnom prípade nedôjde k produkcii mikrovln.

AK VYŠŠIE UVEDENÉ KROKY NEPOMÔŽU, KONTAKTUJTE KVALIFIKOVANÉHO OPRAVÁRA. NESNAŽTE SA UPRAVOVAŤ ALEBO OPRAVOVAŤ MIKROVLNNÚ RÚRU SAMI.

TECHNICKÉ ÚDAJE

Menovitý rozsah napätia	230 V
Menovitý kmitočet	50 Hz
Menovitý príkon.....	1050 W
Mikrovlnný výkon.....	700 W (mikrovlny) / 1 000 W (gril)
Prevádzkový kmitočet.....	2 450 MHz
Hlučnosť	60 dB (A)
Vonkajšie rozmery.....	440 mm (š) × 360 mm (h) × 257 mm (v)
Vnútorne rozmery.....	290 mm (š) × 284 mm (h) × 220 mm (v)
Objem rúry.....	20 l
Hmotnosť	cca 10,5 kg
Priemer taniera.....	24,5 cm

Deklarovaná hodnota emisie hluku tohto spotrebiča je 60 dB(A), čo predstavuje hladinu A akustického výkonu vzhľadom na referenčný akustický výkon 1 pW.

Poznámka:

Vyššie uvedené údaje podliehajú zmenám.

Obsah balenia

Mikrovlnná rúra
Otočný prstenec (kruh)
Sklenený otočný tanier
Grilovací rošt

POZNÁMKY

POKYNY A INFORMÁCIE O ZAOBCHÁZANÍ S POUŽITÝM OBALOM

Použitý obalový materiál odložte na miesto určené obcou na ukladanie odpadu.

LIKVIDÁCIA POUŽITÝCH ELEKTRICKÝCH A ELEKTRONICKÝCH ZARIADENÍ

Tento symbol na produktoch alebo v sprievodných dokumentoch znamená, že použité elektrické a elektronické výrobky nesmú byť pridané do bežného komunálneho odpadu. Pre správnu likvidáciu, obnovu a recykláciu odovzdajte tieto výrobky na určené zberné miesta. Alternatívne v niektorých krajinách Európskej únie alebo v iných európskych krajinách môžete vrátiť svoje výrobky miestnemu predajcovi pri kúpe ekvivalentného nového produktu. Správnou likvidáciou tohto produktu pomôžete zachovať cenné prírodné zdroje a napomáhate prevencii potenciálnych negatívnych dopadov na životné prostredie a ľudské zdravie, čo by mohli byť dôsledky nesprávnej likvidácie odpadov. Ďalšie podrobnosti si vyžiadajte od miestneho úradu alebo najbližšieho zberného miesta. Pri nesprávnej likvidácii tohto druhu odpadu môžu byť v súlade s národnými predpismi udelené pokuty.

Pre podnikové subjekty v krajinách Európskej únie

Ak chcete likvidovať elektrické a elektronické zariadenia, vyžiadajte si potrebné informácie od svojho predajcu alebo dodávateľa.

Likvidácia v ostatných krajinách mimo Európskej únie

Tento symbol je platný v Európskej únii. Ak chcete tento výrobok zlikvidovať, vyžiadajte si potrebné informácie o správnom spôsobe likvidácie od miestnych úradov alebo od svojho predajcu.



Tento výrobok spĺňa všetky základné požiadavky smerníc EÚ, ktoré sa naň vzťahujú.

Zmeny v texte, dizajne a technických špecifikáciách sa môžu meniť bez predchádzajúceho upozornenia a vyhradzuje si právo na ich zmenu.