

Odžmolkovač

Návod na obsluhu

SK



SENCOR®

SLR 33

Pred uvedením tohto výrobku do prevádzky sa, prosím, oboznámte s návodom na jeho obsluhu, a to aj v prípade, že ste už oboznámení s používaním výrobkov podobného typu. Výrobok používajte iba tak, ako je popísané v tomto návode na obsluhu. Návod uschovajte pre prípad ďalšej potreby.

Minimálne počas záruky odporúčame uschovávať originálny obal vrátane vnútorného baliaceho materiálu, pokladničný doklad a záručný list. V prípade prepravy zabaľte prístroj späť do originálnej škatule od výrobcu, zaistíte si tak maximálnu ochranu výrobku pri prípadnom transporte (napr. sťahovanie alebo odoslanie do servisného strediska).

SK-1

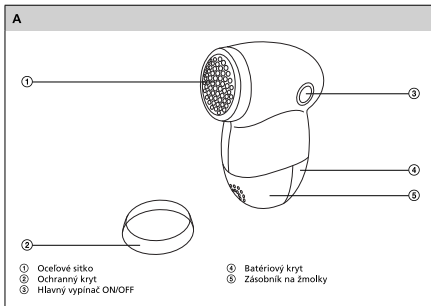
OBSAH

DŮLEŽITÉ BEZPEČNOSTNÉ UPOZORNENIA.....	3
POPIS VÝROBKU.....	4
POKYNY NA POUŽÍVANIE.....	4
ČISTENIE A ÚDRŽBA.....	5
LIKVIDÁCIA POUŽITÝCH BATÉRIÍ.....	7
TECHNICKÉ ÚDAJE.....	7
LIKVIDÁCIA POUŽITÝCH ELEKTRICKÝCH A ELEKTRONICKÝCH ZARIADENÍ.....	8
POKYNY A INFORMÁCIE O ZAOBCHÁDZANÍ S POUŽITÝM OBALOM.....	8

DŮLEŽITÉ BEZPEČNOSTNÉ UPOZORNENIA

- 1) Výrobok starostlivo vybalte a dajte pozor, aby ste nevyhodili žiadnu časť obalového materiálu, skôr ako nájdete všetky súčasti výrobku.
- 2) Tento výrobok nie je určený pre osoby (vrátane detí) so zníženou fyzickou, zmyslovou alebo mentálnou schopnosťou alebo osoby s obmedzenými skúsenosťami a znalosťami, ak nad nimi nie je vedený odborný dohľad alebo podané inštrukcie zahŕňajúce použitie tohto výrobku osobou zodpovednou za ich bezpečnosť.
- 3) Nikdy nepoužívajte príslušenstvo, ktoré nie je dodávané s týmto výrobkom alebo preň nie je určené.
- 4) V žiadnom prípade neopravujte výrobok sami a nevykonávajte na ňom žiadne úpravy. Všetky opravy a nastavenia tohto výrobku zverte odbornej firme/servis, zásahom do výrobku počas platnosti záruky sa vystavujete riziku straty záručných plnení.
- 5) Nikdy nepoužívajte výrobok, ak máte mokré ruky alebo nohy.
- 6) Výrobok používajte a uchovávajte mimo dosahu horľavých a prchavých látok.
- 7) Výrobok nevystavujte extrémnym teplotám, priamemu slnečnému žiareniu, nadmernej vlhkosti a neumiestňujte ho do nadmerne prašného prostredia.
- 8) Výrobok neumiestňujte do blízkosti vyhrievacích telies, otvoreného ohňa a iných spotrebičov alebo zariadení, ktoré sú zdrojmi tepla.
- 9) Výrobok je určený na použitie v domácnostiach. Nepoužívajte ho v priemyselnom prostredí alebo vonku!
- 10) Nepoužívajte výrobok na iné účely, než na ktoré je určený.
- 11) Výrobok nepostrekujte vodou ani inou tekutinou. Do výrobku nelejte vodu ani iné tekutiny. Výrobok neponárajte do vody alebo inej tekutiny.
- 12) Výrobok nikdy nepoužívajte v blízkosti vane, umývadla alebo iných nádob s napustenou vodou.
- 13) Ak výrobok práve nepoužívate alebo nebudete používať, vypnite ho. Pred čistením postupujte rovnakým spôsobom.
- 14) Výrobok nikdy nenechávajte v chode bez dozoru.
- 15) Výrobok nikdy nepoužívajte ako holiaci alebo depilačný strojček!
- 16) Ak sa bude výrobok používať v blízkosti detí, dbajte na zvýšenú opatrnosť. Výrobok vždy umiestňujte mimo ich dosahu. Deti by mali byť pod dozorom, aby sa zaistilo, že sa s výrobkom nebudú hrať.
- 17) Ak nebudete výrobok dlhší čas používať, vyberte z neho batérie. V opačnom prípade môže dôjsť k ich vytečeniu dovnútra výrobku a jeho nenávratnému poškodeniu.
- 18) Vo výrobku nepoužívajte dobijacie batérie.
- 19) Výrobca nezodpovedá za škody spôsobené nesprávnym použitím spotrebiča a jeho príslušenstva (poranenie, popálenie, obarenie, požiar, znehodnotenie potravín a pod.).

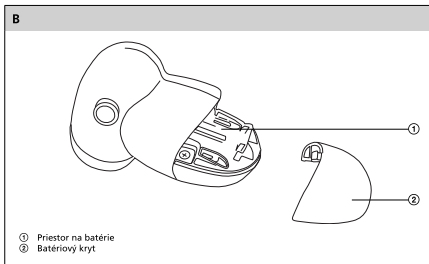
POPIS VÝROBKU



POKYNY NA POUŽÍVANIE

Vloženie batérií

- 1) Mierne zatlačte na batériový kryt, aby došlo k uvoľneniu poistky a ľahom vytiahnite kryt z odžmolkovača.
- 2) Vložte 2 batérie AA. Dbajte pritom na správne dodržanie polarity, ako je znázornené v batériovom priestore.
- 3) Batériový kryt nasuňte späť na odžmolkovač tak, aby zavakla poistka krytu.



Teraz odoberte ochranný kryt, prepnete hlavný vypínač ON/OFF do polohy ON (zapnuté) a odžmolkovač priložte k látke, resp. odevu. Krúživými pohybmi postupne odstraňujte žmolky. Po ukončení práce vypnite odžmolkovač posunutím hlavného vypínača ON/OFF do polohy OFF (vypnuté).

Zásobník so žmolkami pravidelne vyprázdňujte, aby nedošlo k jeho preplneniu a obmedzeniu funkčnosti odžmolkovača.



Upozornenie:

- Na látku netlačte príliš veľkou silou, mohlo by dôjsť k poškodeniu látky alebo tenkého oceleového sitka odžmolkovača.
- Nepoužívajte odžmolkovač na oblečenom odevu.

ČISTENIE A ÚDRŽBA

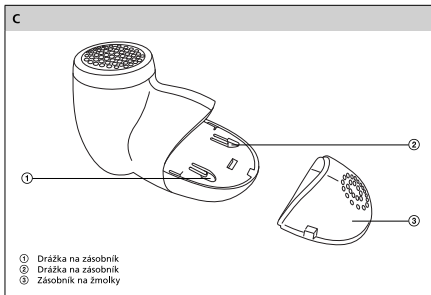


Upozornenie:

- Pred čistením tento výrobok vždy vypnite.

Vyprázdnenie zásobníka so žmolkami:

- 1) Ťahom odoberte zásobník so žmolkami a vysypte ho do koša.
- 2) Vyprázdnený zásobník nasadte späť jeho výčnelkami v spodnej časti do drážok na tele odžmolkovača a zasuňte do tela odžmolkovača.

**Čistenie hlavy:**

- 1) Proti smeru hodinových ručičiek odskrutkujte ocelové sitko.
- 2) Odžmolkovač otočte holiacími nožmi smerom dole nad odpadkový kôš a ľahkým poklepaním na jeho telo vysypte nečistoty.
- 3) Ocelové sitko naskrutkujte v smere hodinových ručičiek späť na telo odžmolkovača.

**Upozornenie:**

- Nikdy sa nedotýkajte nožov – nebezpečenstvo poranenia!

Na čistenie vonkajších častí výrobku používajte jemnú handričku navlhčenú vo vlažnej vode. Nepoužívajte drsné čistiace prostriedky, riedidlá alebo rozpúšťadlá, inak by mohlo dôjsť k poškodeniu povrchu výrobku.

LIKVIDÁCIA POUŽITÝCH BATÉRIÍ

Súčasťou príslušenstva tohto výrobku sú alkalické batérie. Použité batérie nepatria do domového odpadu. Odložte ich na zberné miesta určené na odkladanie použitých batérií.

TECHNICKÉ ÚDAJE

Napájanie	2x 1,5 V batéria (veľkosť AA)
Rozmery (šírka x hĺbka x výška)	50 x 74 x 104 mm
Hmotnosť (bez batérií)	92 g

Zmena textu a technických parametrov vyhradená.

LIKVIDÁCIA POUŽITÝCH ELEKTRICKÝCH A ELEKTRONICKÝCH ZARIADENÍ

Tento symbol na výrobku, jeho príslušenstve alebo obale označuje, že sa s týmto výrobkom nesmie zaobchádzať ako s domovým odpadom. Výrobok zlikvidujte jeho odovzdaním na zbernom mieste pre recykláciu elektrických a elektronických zariadení. V krajinách európskej únie a v iných európskych krajinách existujú samostatné zberné systémy pre zhromažďovanie použitých elektrických a elektronických výrobkov. Zaistením ich správnej likvidácie pomôžete prevencii vzniku potenciálnych rizik pre životné prostredie a ľudské zdravie, ktoré by mohli vzniknúť nesprávnym zaobchádzaním s odpadmi. Recyklácia odpadových materiálov napomáha udržaniu prírodných zdrojov surovín - z uvedeného dôvodu nelikvidujte prosím vaše staré elektrické a elektronické zariadenia s domovým odpadom. Pre získanie potrebných informácií k recyklácii tohto výrobku kontaktujte prosím pracovníka ochrany životného prostredia miestneho (mestského či obvodného) úradu, pracovníkov zberného dvora alebo zamestnancov predajne, v ktorej ste výrobok zakúpili.

POKYNY A INFORMÁCIE O ZAOBCHÁDZANÍ S POUŽITÝM OBALOM

Použitý obalový materiál odložte na miesto určené obcou na ukladanie odpadu.



Tento výrobok spĺňa všetky základné požiadavky smerníc EÚ, ktoré sa naň vzťahujú.