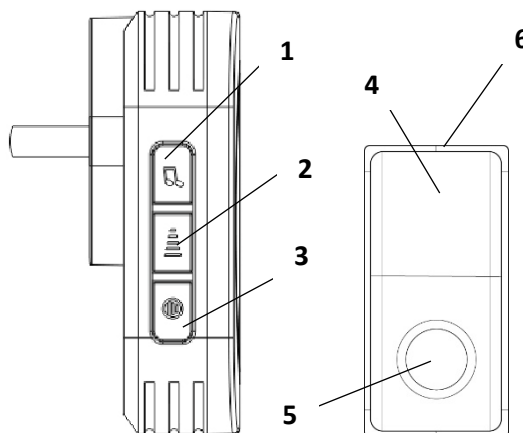


Vážený zákazníku, děkujeme za zakoupení našeho výrobku. Pozorně si přečtěte následující pokyny a dodržujte je, aby vám sloužil bezpečně a k plné spokojenosti. Předejdete tak jeho nesprávnému použití či poškození. Zabraňte neodborné manipulaci s tímto přístrojem a vždy dodržujte zásady používání elektrospotřebičů. Návod k použití pečlivě uschovejte.

Popis zvonku

1. Tlačítko pro volbu melodie (58 volitelných melodií)
2. Tlačítko pro nastavení hlasitosti (5 stupňů)
3. Multifunkční tlačítko (změna režimů a learning code)
4. Kryt na jmenovku
5. Tlačítko zvonku s LED indikátorem zvonění
6. Pojistka krytu baterie



Poznámka: Zvonek pracuje na frekvenci 433MHz. Dosah je maximálně 250m na otevřeném prostranství. Baterie do vysílače je alkalická 3V (CR2032).

Vložení baterií

Otevřete u vysílače kryt prostoru pro baterie a vložte baterii 3V CR2032. Baterii vkládejte symbolem + směrem nahoru. Pokud po určité době používání zjistíte, že přístroj řádně nefunguje, baterii vyměňte.

Instalace vysílače a přijímače

Vysílač lze připevnit nebo používat jako přenosný. Pomocí plochého šroubováku otevřete kryt baterie vysílače. Důležité: neztraťte nebo nepoškodte těsnění. Před upevněním vysílače se přesvědčte, že zvonek správně funguje tak, že přijímač zapojíte do zásuvky (AC 230V) v místě, kde ho chcete používat a poté stiskněte tlačítko na vysílači, kde ho chcete upevnit. Zvolte takovou polohu vysílače, aby byl dobře viditelný, tj. na zárubních dveřích či v jejich blízkosti, cca 1,5m nad zemí. Vysílač je voděodolný, lze jej umístit v případě potřeby i venku. I přesto však preferujte místo chránící vysílač před vodou a nadměrným teplem. Můžete jej dokonce přemísťovat dle svých představ. Na vysílač lze připevnit štítek se jménem. Vysílač můžete uchytit pomocí samolepicí podložky nebo montážních otvorů.

Ovládání zvonku

Výběr melodie provedte pomocí tlačítka pro výběr melodie, viz obrázek výše. Stiskem tlačítka přehráváte a měníte jednotlivé melodie. Volba se automaticky uloží po skončení přehrávání.

Volbu hlasitosti provedete pomocí tlačítka pro volbu hlasitosti, viz obrázek výše. Můžete si vybrat z pěti úrovní hlasitosti.

Režim zvonění nastavíte krátkými stisky multifunkčního tlačítka. Můžete vybírat ze čtyř režimů (pouze zvonění, pouze blikání, zvonění i blikání, zvonění a nepřetržité svícení). Režim nepřetržitého svícení slouží i jako noční světélko.

Funkce „Learning code“

Funkce „Learning code“ umožňuje spárování několika zvonků a tlačítek do jedné skupiny. Lze tak několika tlačítky zvonit na jeden zvonek anebo jedním tlačítkem zvonit na více zvonků. Každý vysílač lze spárovat s neomezeným počtem přijímačů.

Přiřazení nového vysílače provedete stisknutím multifunkčního tlačítka, viz obrázek výše a zvonek začne zvonit. Poté do 30 vteřin dvakrát stiskněte tlačítko vysílače. Pokud zvonek zazvoní, párování bylo úspěšné. Pokud nezazvoní, zopakujte postup. Pro přiřazení více tlačítek tento proces opakujte znovu.

Vymazání vysílače z paměti přijímače provedete držením tlačítka „Learning code“ po dobu 10 vteřin, dokud zvonek dvakrát nezazvoní. Poté bude spárování vymazáno.

Na výrobek je vystaveno CE prohlášení o shodě v souladu s platnými předpisy. Na vyžádání u dovozce: info@solight.cz, případně ke stažení na shop.solight.cz.

Výrobce: Solight Holding, s.r.o., Na Brně 1972, Hradec Králové 500 06, Česká republika