

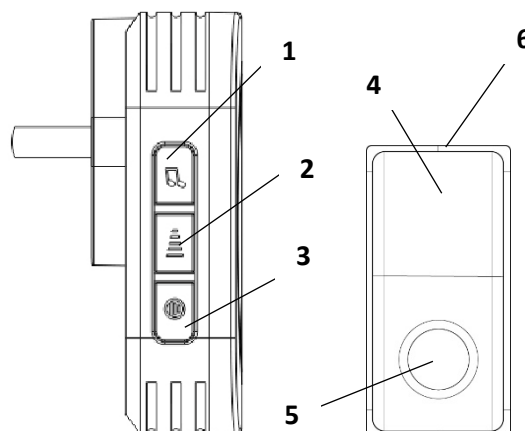
SK Návod na použitie bezdrôtového zvončeka Solight 1L49



Vážený zákazník, ďakujeme Vám za zakúpenie nášho výrobku. Pozorne si prečítajte nasledujúce pokyny a dodržujte ich, aby Vám slúžil bezpečne a k plnej spokojnosti. Predídete tak jeho nesprávnemu použitiu či poškodeniu. Zabráňte neodbornej manipulácii s týmto prístrojom a vždy dodržujte zásady používania elektrospotrebičov. Návod na použitie si starostlivo uschovajte.

Popis zvončeka

1. Tlačidlo pre voľbu melódie (58 voliteľných melódií)
2. Tlačidlo pre nastavenie hlasitosti (5 stupňov)
3. Multifunkčné tlačidlo (zmena režimov a learning code)
4. Kryt na menovku
5. Tlačidlo zvončeka s LED indikátorom zvonenia
6. Poistka krytu batérie



Poznámka: Zvonček pracuje na frekvencii 433MHz. Dosah je maximálne 250m v otvorenom priestranstve. Batéria do vysieláča je alkalická 3V (CR2032).

Vloženie batérie

Otvorte u vysieláča kryt priestoru pre batériu a vložte batériu 3V CR2032. Batériu vkladajte symbolom + smerom hore. Pokiaľ po určitej dobe používania zistíte, že prístroj riadne nefunguje, batériu vymeňte.

Inštalácia vysieláča a prijímača

Vysielač môžete pripevniť alebo používať ako prenosný. Pomocou plochého skrutkovača otvorte kryt batérie vysieláča. Dôležité: nestratíte alebo nepoškodíte tesnenie. Pred upevnením vysieláča sa presvedčte, že zvonček správne funguje tak, že prijímač zapojte do zásuvky (AC 230V) v mieste, kde ho chcete používať a potom stlačte tlačidlo na vysieláči, kde ho chcete upevniť. Zvoľte takú polohu vysieláča, aby bol dobre viditeľný, tj. na zárubniach dverí či v ich blízkosti, cca 1,5m nad zemou. Vysielač je vodeodolný, môžete ho umiestniť v prípade potreby i vonku. I napriek tomu však preferujte miesto chrániace vysieláč pred vodou a nadmerným teplom. Môžete ho dokonca premiestňovať podľa svojich predstáv. Na vysieláč môžete pripevniť štítok s menom. Vysielač môžete uchytiť pomocou samolepiacej podložky alebo montážnych otvorov.

Ovládanie zvončeka

Výber melódie uskutočnite pomocou tlačidla pre výber melódie, viac obrázkov vyššie. Stlačením tlačidla prehrávate a meníte jednotlivé melódie. Voľba sa automaticky uloží po skončení prehrávania.

Voľbu hlasitosti uskutočnite pomocou tlačidla pre voľbu hlasitosti, viac obrázkov vyššie. Môžete si vybrať z piatich úrovní hlasitosti.

Režim zvonenia nastavíte krátkymi stlačeniami multifunkčného tlačidla. Môžete vyberať zo štyroch režimov (iba zvonenie, len blikanie, zvonenie i blikanie, zvonenie a nepretržité svietenie. Režim nepretržitého svietenia slúži i ako nočné svetielko.

Funkcia „Learning code“

Funkcia „Learning code“ umožňuje spárovanie niekoľkých zvončekov a tlačidiel do jednej skupiny. Môžete tak niekoľkými tlačidlami zvoniť na jeden zvonček alebo jedným tlačidlom zvoniť na viacerých zvončekoch. Každý vysieláč je možné spárovať s neobmedzeným počtom prijímačov.

Priradenie nového vysieláča uskutočnite stlačením multifunkčného tlačidla, viac obrázkov vyššie a zvonček začne zvoniť. Potom do 30 sekúnd dvakrát stlačte tlačidlo vysieláča. Pokiaľ zvonček zazvoní, párovanie bolo úspešné. Pokiaľ nezazvoní, zopakujte postup. Pre priradenie viacerých tlačidiel tento proces opakujte znova.

Vymazanie vysieláča z pamäti prijímača uskutočnite držaním tlačidla „Learning code“ po dobu 10 sekúnd, pokiaľ zvonček dvakrát nezazvoní. Potom bude spárovanie vymazané.

Na výrobok je vystavené CE prehlásenie o zhode v súlade s platnými predpismi. Na vyžiadanie u dovozcu: info@solight.cz, prípadne na stiahnutie na shop.solight.cz.

Výrobca: Solight Holding, s.r.o., Na Brně 1972, Hradec Králové 500 06, Česká republika