

**Návod na obsluhu**

Vážení zákazníci, ďakujeme Vám za zakúpenie nášho výrobku. Pokiaľ chcete, aby Vám bezpečne a plne slúžil, prečítajte si prosím starostlivo tieto pokyny a dodržujte ich. Vyhnite sa tak nesprávnemu použitiu alebo poškodeniu. Zabráňte neoprávnenému použitiu tohto prístroja a vždy rešpektujte všetky pravidlá týkajúce sa manipulácie s elektrickými spotrebičmi. Návod na obsluhu si uschovajte pre ďalšiu potrebu. Tento prístroj môže používať len dospelá osoba. Neumiestňujte prístroj do blízkosti domácej elektroniky či počítačov, aby nedochádzalo k rušeniu.

**Špecifikácia**

Rozsah meranej teploty	-50°C + 380°C
Presnosť	+/- 2°C
Rozlíšenie	0,1 °C/°F
Čas odozvy	500ms
Emisivita	0,95
Pomer D/S	12:1
Spektrálna odozva	8-14um
Skladovacia teplota	-20° + 50 °C
Prevádzková teplota	0° + 50 °C
Napájanie	9V

**Spustenie**

Otvorte kryt batérie v rukoväti a vložte jednu 9V batériu. Kryt zatvorte a stlačením spúšte teplomer aktivujte. V momente aktivácie sa na displeji objavia všetky segmenty. Potom prejde teplomer do štandardného režimu merania teploty.

**Meranie**

Prístroj sníma infračervený obraz meraného predmetu a prevedie ho na stupne teploty. Namierte teplomer na meraný predmet a stlačte spúšť po dobu najmenej 1s. Veľkosť meraného predmetu by sa mala rovnať alebo by mala byť väčšia než je veľkosť kruhu (spotu), aby meranie bolo čo najpresnejšie. Zariadenie zobrazí teplotu na displeji a nameraná hodnota je uchováva do doby ďalšieho merania alebo vypnutím zariadenia. Pri použití laserového zameriavania dbajte na zvýšenú opatrnosť. Laser môže spôsobiť vážne poranenie oka, vyhnite sa teda možnému ohrozeniu seba a druhých osôb. Zariadenie sa samé vypne po 16s bez aktivity.

**Emisivita**

Emisivita je pomer intenzity vyžarovania reálneho telesa voči intenzite vyžarovania absolútneho čierneho telesa o rovnakej teplote. Emisivita teda vyjadruje schopnosť telesa vyžarovať teplo. U tohto zariadenia je pre merané predmety nastavená emisivita na hodnotu 0,95. V prípade, že budete merať lesklé alebo leštené predmety, môže byť meranie nepresné. V tomto prípade odporúčame predmet prekryť obalom alebo natrieť tenkou vrstvou farby. Meranie urobte v okamihu, kedy obal alebo farba dosiahnú rovnaké tepoty, ako je teplota prekrytého predmetu.

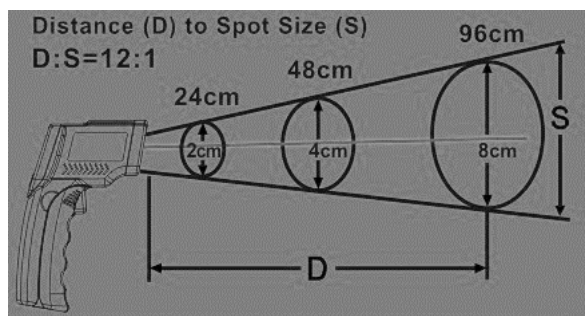
**Výmena batérie**

V prípade indikácie vybitej batérie na displeji je potrebné batériu vymeniť. Otvorte kryt rukoväte, vyberte starú batériu a podľa správnej polaroty vložte novú batériu. V zariadení je používaná 9V batéria. Po výmene otestujte správnu funkciu zariadenia.

**Pomer D/S (distancia to spot) 12:1**

Tento parameter určuje, akú veľkú plochu teplomer pri meraní sníma. Platí pravidlo, že čím bližšie je meraný predmet, tým je presnosť teplomeru vyššia. Pri vzdialenosti (distancie) 12cm od cieľa sníma teplomer teplotu z kruhu (spot) o priemere 1cm (12:1).

Vzdialenosť od meraného predmetu	12cm	24cm	36cm	48cm	96cm	120cm	240cm	480cm	960cm
Priemer snímanej plochy	1cm	2cm	3cm	4cm	8cm	10cm	20cm	40cm	80cm

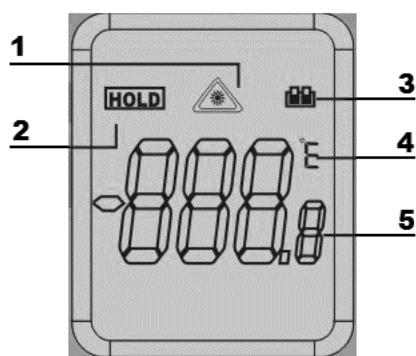


## Funkcie tlačidiel



1 – prepínanie °C/°F; 2 – zapínanie/vypínanie podsvietenia displeja; 3 – zapínanie/vypínanie laserového zameriavania.

## Symbole na displeji



1 – aktívne laserové zameriavanie; 2 – drží poslednú zmeranú hodnotu; 3 – vybitá batéria; 4 – jednotky teploty °C/°F; 5 – aktuálne zmeraná teplota

## Údržba

Šošovku zariadenia čistite jemným štetcom, bavlnenou utierkou alebo stlačeným vzduchom. Kryt zariadenia umývajte hubkou alebo utierkou.

## Upozornenie

Chráňte teplomer pred žiarením zo zväračky alebo indukčných ohrievačov. Nevystavujte zariadenie veľkým teplotným šokom a vysokým teplotám.