

# Robotický vysavač

Návod k použití v originálním jazyce

CZ



**SENCOR®**

SRV 1000SL

**Návod k použití v originálním jazyce**

Před uvedením tohoto výrobku do provozu se, prosím, seznámete s návodem k jeho obsluze, a to i v případě, že jste již obeznámeni s používáním výrobků podobného typu. Výrobek používejte pouze tak, jak je popsáno v tomto návodu k obsluze. Návod uschovejte pro případ další potřeby.

Minimálně po dobu trvání zákonného práva z vadného plnění, případně záruky za jakost doporučujeme uschovat originální přepravní karton, balicí materiál, pokladní doklad a potvrzení o rozsahu odpovědnosti prodávajícího nebo záruční list. V případě přepravy zabalte přístroj zpět do originální krabice od výrobce, zajistíte si tak maximální ochranu výrobku při případném transportu (např. stěhování nebo odeslání do servisního střediska).

CZ-1

**OBSAH**

OBECNÁ UPOZORNĚNÍ .....	3
ELEKTRICKÁ BEZPEČNOST .....	3
BEZPEČNOST PŘI POUŽÍVÁNÍ .....	5
PŘED PRVNÍM POUŽITÍM .....	10
ÚČEL POUŽITÍ A VLASTNOSTI ROBOTICKÉHO VYSAVAČE .....	10
PŘÍPRAVA ROBOTICKÉHO VYSAVAČE PRO PROVOZ .....	10
PROVOZ ROBOTICKÉHO VYSAVAČE .....	11
TABULKA ŘEŠENÍ PROBLÉMŮ .....	13
ČIŠTĚNÍ A ÚDRŽBA .....	14
SKLADOVÁNÍ .....	15
TECHNICKÉ ÚDAJE .....	15
LIKVIDACE POUŽITÝCH AKUMULATORŮ .....	16
POKYNY A INFORMACE O NAKLÁDÁNÍ S POUŽITÝM OBALEM .....	16
LIKVIDACE POUŽITÝCH ELEKTRICKÝCH A ELEKTRONICKÝCH ZAŘÍZENÍ .....	16

## ČTĚTE POZORNĚ A USCHOVEJTE JE PRO BUDOUCÍ POUŽITÍ.

### OBECNÁ UPOZORNĚNÍ

- Tento spotřebič mohou používat děti ve věku 8 let a starší a osoby se sníženými fyzickými, smyslovými nebo mentálními schopnostmi nebo s nedostatkem zkušeností a znalostí, pokud jsou pod dozorem nebo byly poučeny o používání spotřebiče bezpečným způsobem a rozumí případným nebezpečím.
- Děti si se spotřebičem nesmějí hrát. Čištění a údržbu nesmějí provádět děti bez dozoru.
- Pokud je přívodní kabel poškozen, jeho výměnu svěřte odbornému servisnímu středisku, aby se zabránilo vzniku nebezpečné situace. Spotřebič s poškozeným přívodním kabelem je zakázáno používat.
- Robotický vysavač se musí používat pouze s originálním síťovým adaptérem, který je s ním dodáván. Abyste se vyvarovali vzniku nebezpečné situace, nikdy nepoužívejte jiný typ adaptéru.

### ELEKTRICKÁ BEZPEČNOST

- Před připojením adaptéru k síťové zásuvce se ujistěte, že se shoduje vstupní napětí uvedené na typovém štítku s elektrickým napětím zásuvky.
- Síťový adaptér připojujte pouze k řádně uzemněné zásuvce. Nepoužívejte prodlužovací kabel.
- Síťový adaptér neodpojujte od zásuvky tahem za přívodní kabel. Mohlo by dojít k poškození síťového adaptéru nebo zásuvky. Síťový adaptér odpojujte od zásuvky tahem za zástrčku.
- Přívodní kabel síťového adaptéru nepokládejte přes ostré předměty. Dbejte na to, aby přívodní kabel nevisel přes okraj stolu nebo aby se nedotýkal zahřátého povrchu.

- Síťový adaptér s poškozenou vidlicí nebo s poškozeným přívodním kabelem je zakázáno používat.
- Pro výměnu adaptéru kontaktujte autorizované servisní středisko.
- Síťový adaptér dodávaný s tímto spotřebičem nikdy nepoužívejte pro jiné účely.
- Síťový adaptér a jeho přívodní kabel udržujte v suchu.
- Jestliže je napájecí přívod síťového adaptéru poškozen, musí být nahrazen výrobcem, jeho servisním technikem nebo podobně kvalifikovanou osobou, aby se zabránilo vzniku nebezpečné situace.
- Přívodní kabel síťového adaptéru nepřipojujte a neodpojujte od síťové zásuvky mokřkýma rukama.
- Neodkrývejte elektronické části robotického vysavače nebo jeho akumulátoru. Neobsahují žádné součásti opravitelné uživatelem. Servis přenechejte kvalifikovaným osobám.
- K dobíjení akumulátoru používejte výhradně síťový adaptér dodávaný s tímto robotickým vysavačem.
- Dbejte na to, aby se napájecí kabel síťového adaptéru nedotýkal horkého povrchu.
- Abyste zabránili případnému úrazu elektrickým proudem, nepostříkujte robotický vysavač nebo jeho síťový adaptér vodou ani jej neponořujte do vody nebo jiné tekutiny.
- Pokud nebudete robotický vysavač dlouhou dobu používat, vyjměte z něj akumulátor. Před vyjmutím akumulátoru se ujistěte, že je robotický vysavač odpojen od zásuvky el. napětí a že je vypnut hlavním vypínačem.
- Nepoužívejte robotický vysavač, nefunguje-li správně, jestliže byl poškozen nebo ponořen do vody.
- Abyste se vyvarovali nebezpečí úrazu elektrickým proudem,

neopravujte robotický vysavač sami ani ho nijak neopravujte. Veškeré opravy svěřte autorizovanému servisnímu středisku. Zásahem do robotického vysavače během platnosti záruky se vystavujete riziku ztráty záručních plnění.

- Před každým čištěním nebo údržbou odpojte robotický vysavač od zásuvky elektrického napětí a vypněte jej hlavním vypínačem.

## BEZPEČNOST PŘI POUŽÍVÁNÍ

- Tento robotický vysavač je určen pro použití v domácnostech, kancelářích a podobných prostorech. Nepoužívejte jej v místnostech s vysokou vlhkostí, jako např. v prádelnách nebo koupelnách,
- v průmyslovém prostředí nebo venku.
- Robotický vysavač není určen pro vysávání vody.
- Robotický vysavač nevystavujte přímému slunečnímu záření a neumísťujte jej do blízkosti otevřeného ohně nebo přístrojů, které jsou zdrojem tepla.
- Robotický vysavač používejte pouze s originálním příslušenstvím výrobce.
- Před použitím robotického vysavače se ujistěte, že v nádobě na prach je řádně instalován prachový filtr.
- Před uvedením robotického vysavače do provozu se ujistěte, že jsou vstupní dveře do vašeho bytu nebo domu zavřené. Odstraňte z podlahových ploch oblečení, papír, hračky, síťové nebo prodlužovací kabely a jiné předměty, které by mohl vysavač nasát nebo zachytit. Záclony a závěsy, které sahají až na zem, zdvihněte, aby nedošlo k jejich zachycení do vysavače. V případě potřeby vymezte prostor úklidu dodanou magnetickou páskou.

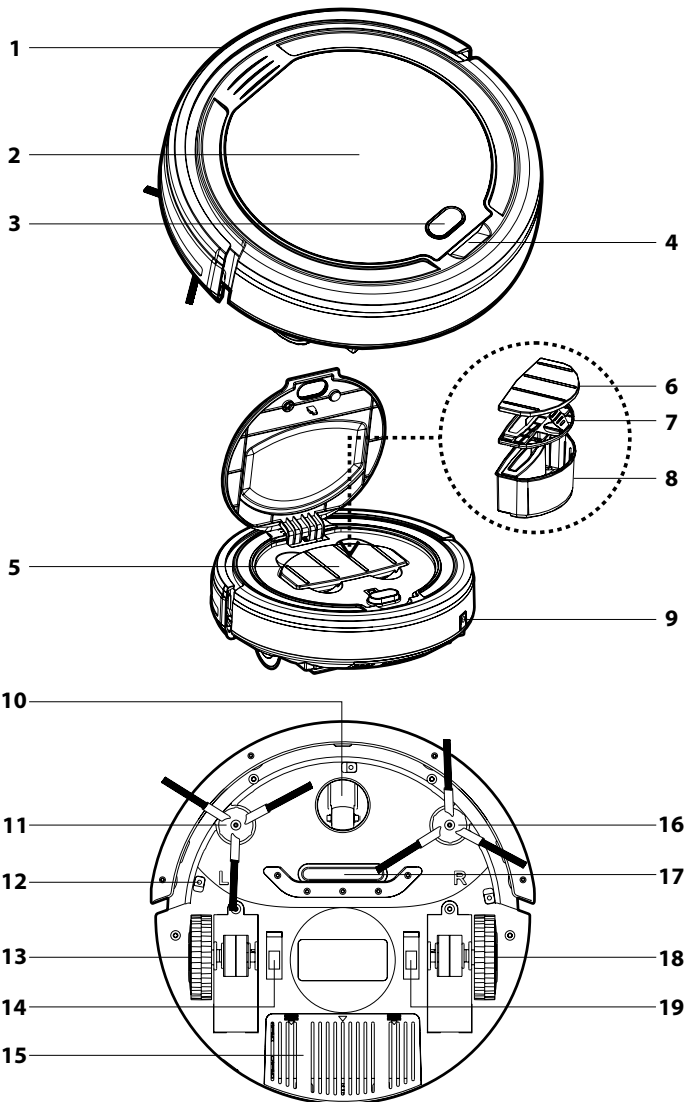
- Na robotický vysavač neodkládejte žádné předměty ani na něj nestoupejte nebo nesedejte.
- Pokud je robotický vysavač v provozu, dávejte pozor na děti a domácí zvířata.
- Dbejte na to, aby při provozu robotického vysavače nebyly zakryty otvory pro výstup vzduchu nebo aby nebyl blokován sací otvor. Jinak může dojít k poškození robotického vysavače.
- Robotický vysavač nepoužívejte k vysávání:
  - doutnajících cigaret, hořících nebo hořlavých předmětů, zápalek nebo popele;
  - vody a jiných tekutin;
  - ostrých předmětů, jako např. střepeň, jehel, špendlíků apod.;
  - mouky, omítky a jiných stavebních materiálů;
  - větších kusů papíru nebo plastových sáčků, které mohou snadno zablokovat sací otvor.

# Robotický vysavač

SRV 1000SL

CZ

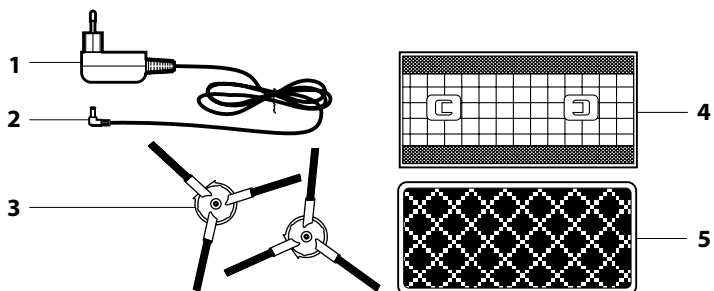
A



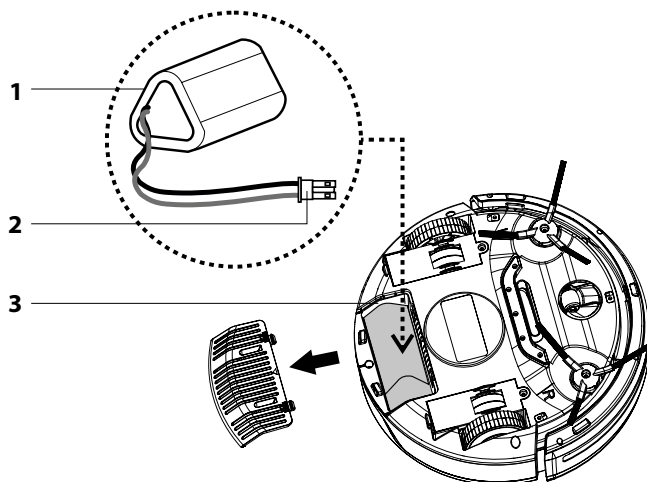
## Robotický vysavač

SRV 1000SL

B



C



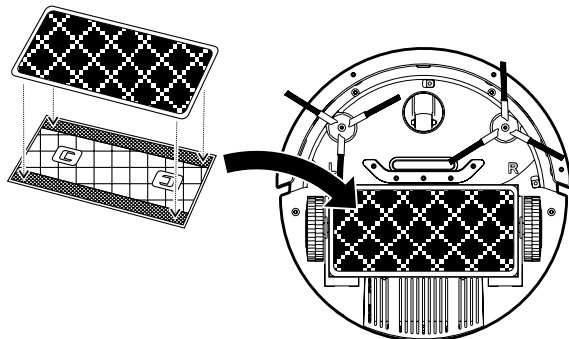


# Robotický vysavač

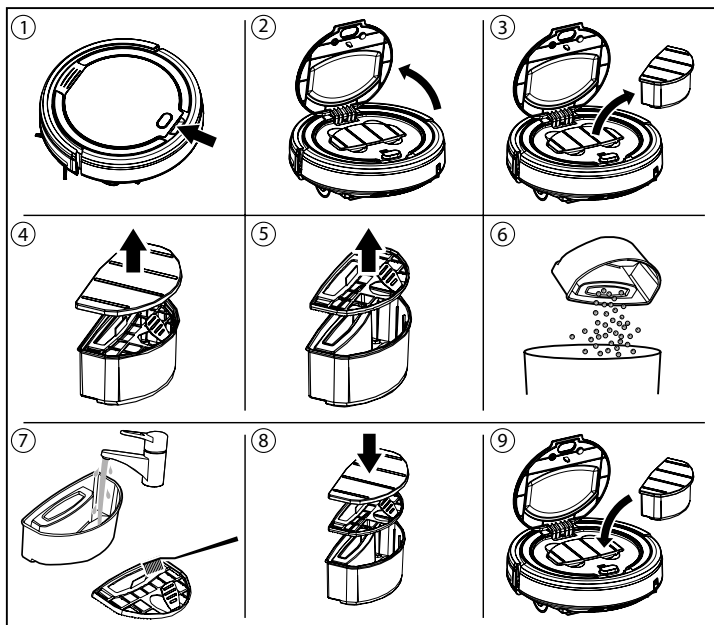
SRV 1000SL

CZ

D



E



## PŘED PRVNÍM POUŽITÍM

- Před použitím spotřebiče se, prosím, seznamte s návodem k jeho obsluze, a to i v případě, že jste již obeznámeni s používáním spotřebičů podobného typu. Spotřebič používejte pouze tak, jak je popsáno v tomto návodu k použití. Návod uschovejte pro případ další potřeby. Pokud předáváte spotřebič jině osobě, zajistěte, aby u něj byl přiložen tento návod k použití.
- Minimálně po dobu trvání zákonného práva z vadného plnění, případně záruky za jakost doporučujeme uschovat originální přepravní karton, balicí materiál, pokladní doklad a potvrzení o rozsahu odpovědnosti prodávajícího nebo záruční list. V případě přepravy doporučujeme zabalit spotřebič opět do originální krabice od výrobce.
- Spotřebič pečlivě vybalte a dejte pozor, abyste nevyhodili žádnou část obalového materiálu dříve, než najdete všechny součásti spotřebiče.

## POPIS SPOTŘEBIČE A PŘÍSLUŠENSTVÍ

**A1** Nárazník

**A2** Víko

**A3** Hlavní vypínač / světelná indikace stavu

**A4** Otvor pro otevření víka

**A5** Nádoba na prach

**A6** Víko nádoby na prach

**A7** Prachový filtr

**A8** Tělo nádoby

**A9** Zdířka pro konektor síťového adaptéru

**A10** Přední otočné kolečko

**A11** Rotační kartáč levý (L)

**A12** Spodní senzor proti pádu (3x)

**A13** Motorizované gumové kolečko levé

**A14** Otvor pro připevnění mopy

**A15** Kryt akumulátoru

**A16** Rotační kartáč pravý (R)

**A17** Sací otvor

**A18** Motorizované gumové kolečko pravé

**A19** Otvor pro připevnění mopy

**B1** Napájecí adaptér

**B2** Konektor napájecího adaptéru

**B3** Náhradní rotační kartáče

**B4** Držák prachovky

**B5** Antistatická prachovka

**C1** Akumulátor

**C2** Úložný prostor pro akumulátor

## ÚČEL POUŽITÍ A VLASTNOSTI ROBOTICKÉHO VYSAVAČE

- Robotický vysavač je určen k úklidu všech typů tvrdých podlah, jako jsou dřevěné nebo laminátové plovoucí podlahy, dlažba, vinyl apod., a koberec s nízkým vlasem. Během úklidu efektivně kombinuje různé cesty, aby bylo dosaženo optimálního úklidu celé podlahové plochy.
- Sací otvor **A17** efektivně odstraňuje vlasy, zvířecí chlupy apod. Dva boční rotační kartáče **A11** a **A16** vymetají nečistoty z těžko dostupných míst podél stěn a nábytku a z rohů. Motorizovaná gumová kolečka **A13** a **A18** chrání citlivé podlahy před poškrábáním a dokáží překonat přechodové lišty až do výšky 1 cm a vyjet až na 2 cm vysoký koberec.
- Odpružený nárazník **A1** umožňuje tlumené dojetí vysavače až k překážce a efektivní úklid kolem ní. Infračervené senzory v předním nárazníku zamezují kolizi robotického vysavače s překážkami. Bezpečný provoz vysavače v místnostech, ve kterých se nacházejí schody, umožňují spodní senzory **A12** (3x) proti pádu vysavače ze schodů.
- Další výhodou robotického vysavače je funkce mopy, která umožňuje suché i vlhké vytírání hladkých tvrdých podlahových ploch. Robotický vysavač během vytírání vysává drobné nečistoty a prach z podlahy tak, aby během uklízení cyklu nedocházelo k nadbytečnému znečišťování prachovky.
- Pro snadnou identifikaci provozního stavu je hlavní vypínač vybaven světelnou kontrolkou, která barevně indikuje nízké napětí akumulátoru (červená), dobíjení akumulátoru (modře bílá), plné nabití (modře světlá), chybový stav nebo naplnění nádoby na prach (obojí červeně).

## PŘÍPRAVA ROBOTICKÉHO VYSAVAČE PRO PROVOZ

### MONTÁŽ A POUŽITÍ ROTAČNÍCH KARTÁČŮ

- Rotační kartáče **A11** a **A16** jsou určeny na hladké podlahové plochy a zajišťují efektivní úklid v rozích a podél stěn a nábytku.
- Robotický vysavač otočte spodní stranou nahoru. Připravte si rotační kartáče **A11** a **A16**. Zatlačte postupně oba kartáče přesně a silou na kolíky, které jsou pro ně určené. Dbejte přitom, aby souhlasily značky L a R jak na kartáčích,

# Robotický vysavač

SRV 1000SL

CZ

tak na těle robotického vysavače. Robotický vysavač otočte zpět do provozní polohy.

- Pokud budete používat robotický vysavač k úklidu místností, ve kterých jsou položeny koberce, rotační kartáče demontujte. Při demontáži postupujte opačným způsobem montáže.

## VLOŽENÍ A VYJMUTÍ AKUMULÁTORU

- Robotický vysavač je vybaven Li-ion akumulátorem **C1**. Pokud byl akumulátor zabalen samostatně, je nutno jej před prvním použitím do robotického vysavače zapojit. Používejte pouze originální typ akumulátoru.
- Ujistěte se, že je robot vypnut hlavním vypínačem **A3**. Vysavač otočte spodní stranou nahoru a tahem sejměte kryt **A15**.
- Konektor, který se nachází v prostoru pro uložení akumulátoru **C3**, připojte ke konektoru **C2** akumulátoru. Připojení akumulátoru lze provést pouze jedním směrem.
- Vložte akumulátor do prostoru **C3**.
- Nasadte zpět kryt **A15** a otočte robotický vysavač zpět do provozní polohy.
- Vyjmutí akumulátoru **C1** provedete opačným způsobem. Před vyjmutím akumulátoru se vždy ujistěte, že je robot vypnut hlavním vypínačem **A3**.
- Pokud nebudete robotický vysavač dlouhou dobu používat, vyjměte z něj akumulátor a uschovejte jej na suchém, čistém a chladném místě mimo dosah dětí.

## PRVNÍ NABÍTÍ AKUMULÁTORU

- Před prvním použitím robotického vysavače doporučujeme akumulátor plně nabit po dobu nejméně 8 hodin. Běžné dobíjení potom trvá zhruba 2 - 2,5 hodiny.
- Ke zdiřce **A9** vysavače připojte konektor **B2** přívodního kabelu síťového adaptéru **B1** a vidlici adaptéru zasuněte do síťové zásuvky.
- Během nabíjení bliká světelná kontrolka vypínače **A3** modrou barvou.
- Jakmile dojde k plnému nabití akumulátoru, světelná kontrolka vypínače **A3** se trvale rozsvítí modře. Tímto je robotický vysavač připraven k použití.

## PROVOZ ROBOTICKÉHO VYSAVAČE



### Poznámka:

- Před spuštěním robotického vysavače se vždy ujistěte, že je v něm vložena nádoba na prach **A5** včetně prachového filtru **A7**.
- Vysavač umístěte na podlahu na místo, kde je dostatek volného prostoru. Ujistěte se, že jsou vstupní dveře do vašeho bytu nebo domu zavřené. Odstraňte z podlahových ploch oblečení, papír, hračky, síťové nebo prodlužovací kabely a jiné předměty, které by mohl vysavač nasát nebo zachytit. Záclony a závěsy, které sahají až na zem, zdvihněte, aby nedošlo k jejich zachycení do vysavače.



### Tip:

- Při prvním úklidu v novém prostředí pozorujte pohyb robotického vysavače. Můžete tak rozpoznat problematické překážky a odstranit je pro příští úklid.
- Zapněte vysavač stisknutím hlavního vypínače **A3**. Vysavač zahájí vysávání.
- Během provozu robotického vysavače nesvítí světelná kontrolka hlavního vypínače žádnou barvou. V případě, že dojde k chybě, například zablokování některého kolečka vysavače vlivem překážky, kontrolka se rozsvítí červeně a ozve se zvuková signalizace.
- Pokud dojde během vysávání k naplnění nádoby na prach, kontrolka se rozsvítí červeně a ozve se zvuková signalizace.
- Pokud je akumulátor téměř vybitý, provoz robotického vysavače se automaticky zastaví. Světelná kontrolka se rozsvítí červeně a ozve se zvuková signalizace. Po úplném vybití akumulátoru červená kontrolka zhasne.
- Pro ukončení provozu stiskněte hlavní vypínač **A3**.
- Po každém použití vyprázdněte nádobu na prach **A5** dle pokynů uvedených v kapitole údržba a čištění.

## POUŽITÍ MOPU

- Mop je doplňkovou funkcí robotického vysavače a je určen k suchému nebo vlhkému úklidu hladkých tvrdých

podlahových ploch. Skládá se z držáku **B4** a antistatické prachovky **B5**.



**Upozornění:**

Používejte pouze mop určený pro tento typ robotického vysavače.

Držák **B4** nepoužívejte bez antistatické prachovky **B5**.

Mop není určen k úklidu koberců.

- Antistatickou prachovku **B5** připevněte k držáku **B4** pomocí pásků suchého zipu na držáku.
- Robotický vysavač otočte spodní stranou nahoru. Sestavený mop zacvakněte do otvorů **A14** a **A19** v robotickém vysavači a otočte vysavač zpět do normální provozní polohy.
- Spustte provoz vysavače.
- Po skončení úklidu demontujte mop opačným způsobem montáže. Prachovku **B5** omyjte pod tekoucí vodou, řádně vyždímejte a nechtej proschnout.

**NABÍJENÍ ROBOTICKÉHO VYSAVAČE**

- Před nabíjením vždy vypněte robotický vysavač hlavním vypínačem **A3**.
- Ke zdiřce **A9** vysavače připojte konektor **B2** přírodního kabelu síťového adaptéru **B1** a vidlicí adaptéru zasuňte do síťové zásuvky.
- Během nabíjení bliká světelná kontrolka vypínače **A3** modrou barvou. Běžné dobíjení potom trvá zhruba 4 hodiny.
- Jakmile dojde k plnému nabití akumulátoru, světelná kontrolka vypínače **A3** se trvale rozsvítí modře. Tímto je robotický vysavač připraven k použití.



**Poznámka:**

K zajištění optimálního výkonu akumulátoru a prodloužení jeho životnosti doporučujeme nechat akumulátor vždy plně dobít.

Pokud zapomenete robotický vysavač vypnout před dobíjením akumulátoru, po dobití ho nejprve vypněte a teprve poté znovu zapněte.

**PÉČE O AKUMULÁTOR**

- Doporučujeme nepřerušovat nabíjecí cyklus a udržovat akumulátor **C1** v nabitém stavu.
- Robotický vysavač nenechávejte zbytečně dlouhou dobu plně nabitý nebo vybitý stát.
- Akumulátor **C1**, který je ponechán dlouhou dobu ve vybitém stavu, se může sám vybit pod přípustnou hodnotu a tím může dojít k jeho nevratnému poškození.

### TABULKA ŘEŠENÍ PROBLÉMŮ

PROBLÉM	MOŽNÁ PŘÍČINA	ŘEŠENÍ
Vysavač nelze spustit.	▪ Ve vysavači není správně vložen akumulátor.	▪ Vložte akumulátor dle instrukcí v tomto návodu.
	▪ Akumulátor je vybitý	▪ Nabijte akumulátor dle instrukcí v tomto návodu.
Vysavač je v provozu, ale nevysává prach a nečistoty.	▪ Nádoba na prach je plná.	▪ Vyprázdněte nádobu na prach.
	▪ V nádobě na prach není řádně instalován prachový filtr.	▪ Do nádoby řádně instalujte prachový filtr.
Po zapnutí svítí světelná kontrolka červeně	▪ Nízké napětí akumulátoru.	▪ Nabijte akumulátor
	▪ Vysavač je zdvihnut z podlahy.	▪ Vysavač umístěte zpět na podlahu.
Vysavač se po uvedení do provozu pohybuje pouze směrem dozadu.	▪ Vysavač byl umístěn na příliš tmavou podlahu.	▪ Přesuňte vysavač na světlejší podlahu a znovu spustte.
	▪ Některý senzor proti pádu je znečištěn.	▪ Očistěte senzory proti pádu.
Rotační kartáče jsou deformované a nenametají nečistoty.	▪ Kartáče jsou opotřebené.	▪ Namočte je do teplé vody, aby se obnovil jejich původní tvar.
		▪ Kontaktujte prodejce nebo servisní středisko a objednejte si nové kartáče
Světelná kontrolka stále bliká modře i po 3 hodinách dobíjení.	▪ V průběhu dobíjení pravděpodobně došlo k výpadku elektrické energie.	▪ Vysavač je i přesto plně funkční a po odpojení od síťové zásuvky jej lze uvést do provozu.

- Pokud se robotický vysavač zastaví a nedaří se vám jej znovu uvést do provozu, zkuste jej vypnout a znovu zapnout hlavním vypínačem **A3**. Pokud problém přetrvává, obraťte se na autorizované servisní středisko.

## ČIŠTĚNÍ A ÚDRŽBA

- Před čištěním vždy vypněte robotický vysavač hlavním vypínačem **A3**.
- K čištění nikdy nepoužívejte čisticí prostředky s abrazivním účinkem, ředidla apod.
- Zanedbávání čištění a údržby může negativně ovlivnit fungování robotického vysavače a vést ke snížení jeho výkonu.

### NÁDOBA NA PRACH A PRACHOVÝ FILTR

- Nádobu na prach **A5** čistíte po každém použití. Vložte prst do otvoru **A4**, lehce nadzdvihněte víko **A2** a pak jej zcela otevřete.
- Vyjměte nádobu na prach **A5**. Z nádoby na prach sejměte víko **A6** a vyjměte prachový filtr **A7**. Z těla nádoby **A8** vysypejte nečistoty. Z hygienických důvodů to doporučujeme provést mimo obytný prostor.
- Nádobu na prach omyjte pod tekoucí vodou a dobře ji vysušte. Prachový filtr vyčistíte měkkým kartáčkem a vložte zpět do nádoby na prach.
- Nádobu na prach uzavřete víkem, umístěte ji zpět do vysavače a přiklopte horní kryt.



#### Poznámka:

Nádobu na prach není třeba omývat po každém použití.



#### Upozornění:

Nádobu na prach nemyjte v myčce na nádobí.  
Než uvedete vysavač opět do provozu, ujistěte se, že je prachový filtr řádně instalován na svém místě.  
Jinak může dojít k poškození vysavače.

### ČIŠTĚNÍ SACÍHO OTVORU

- Při opakovaném použití se mohou okolo sacího otvoru **A17** shromažďovat nečistoty a prach, což se může projevit sníženou efektivitou sání. Nečistoty a prach odstraňte ze sacího otvoru měkkým kartáčkem. Pro zajištění maximálního sacího výkonu čistěte sací otvor pravidelně.

### ČIŠTĚNÍ ROTAČNÍCH KARTÁČŮ

- Sejměte rotační kartáče **A11** a **A16** vytažením směrem vzhůru. Z místa, kde byly kartáče připevněny, odstraňte veškeré nečistoty.
- Z kartáčů odstraňte veškeré nečistoty. V případě nutnosti můžete kartáče omýt pod tekoucí vodou. Pokud došlo k deformaci štětin během provozu vysavače, namočte je do teplé vody, aby se obnovil jejich původní tvar. Před připevněním k vysavači nechte kartáče oschnout.
- Po vyčištění je připevněte zpět.



#### Poznámka:

V průběhu používání rotačních kartáčů dochází k jejich opotřebení. Po určité době je třeba použité kartáče vyměnit za nové. Pro objednání nových kartáčů kontaktujte, prosím, svého prodejce nebo autorizované servisní středisko.

### MOP

- Po každém použití funkce mopu sejměte antistatickou prachovku **B5**, vyperte ručně ve vlažné vodě s přídavkem malého množství jemného pracího prášku a nechte jej volně uschnout. Držák **B4** otřete mírně navlhčeným hadříkem a poté jej vytřete dosucha.

### KOMPLETNÍ ROBOTICKÝ VYSAVAČ

- Povrch robotického vysavače pravidelně otírejte měkkým suchým hadříkem.
- Alespoň jednou za týden nebo častěji vyčistěte přední otočné kolečko **A10**, motorizovaná kolečka **A13** a **A18**, sací otvor **A17**, rotační kartáče **A11** a **A16** a spodní senzory **A12**.
- Z předního otočného kolečka **A10** a motorizovaných koleček **A13** a **A18** nejdříve odstraňte případné hrubší nečistoty. Poté je očistěte po celém obvodu mírně navlhčeným hadříkem a otřete dosucha. Nezapomeňte očistit i prostor kolem koleček.
- Senzory **A12** vespod robotického vysavače otřete suchým měkkým hadříkem nebo vatové tyčinky.

## SKLADOVÁNÍ

Pokud nebudete robotický vysavač delší dobu používat, proveďte následující:

- Očistěte robotický vysavač dle kapitoly Čištění a údržba.
- Z robotického vysavače vyjměte akumulátor **C1** dle kapitoly Vložení a vyjmutí akumulátoru.
- Robotický vysavač s kompletním příslušenstvím uložte na suchém, čistém a chladném místě.

## TECHNICKÉ ÚDAJE

### Robotický vysavač

Rozměry (šířka × hloubka × výška) .....	280 × 280 × 75 mm
Hmotnost .....	2,5 kg
Sací výkon .....	10 W
Příkon.....	15 W
Provozní čas na jedno nabití .....	až 80 min
Objem nádoby na prach .....	200 ml

### Síťový adaptér

Jmenovitý rozsah napětí.....	100–240 V AC
Jmenovitý kmitočet.....	50/60 Hz
Výstup.....	11,1 V, 800 mA

### Akumulátor

Typ .....	1 500 mAh Li-ion
Výstup .....	11,1 V, 800 mA
Doba nabíjení .....	2 - 2,5 h

Deklarovaná hodnota emise hluku je nižší než 65 dB(A), což představuje hladinu A akustického výkonu vzhledem k referenčnímu akustickému výkonu 1 pW.

## LIKVIDACE POUŽITÝCH AKUMULÁTORŮ

Před odevzdáním výrobku na určeném sběrném místě je třeba zajistit, aby z něj byl vyjmut vestavěný akumulátor. Před vyjmutím akumulátoru se ujistěte, že je vysavač vypnut hlavním vypínačem **A3**. Sejměte kryt akumulátoru **A15**, odpojte a vyjměte ven akumulátor **C1**. Vraťte zpět kryt.



Tento symbol znamená, že použité akumulátory a baterie nepatří do běžného komunálního odpadu. Ke správné likvidaci odevzdejte použité akumulátory a baterie na určená sběrná místa. Správnou likvidací akumulátorů a baterií pomůžete předéjit negativním dopadům na životní prostředí a lidské zdraví.

### Likvidace v ostatních zemích mimo Evropskou unii

Tento symbol je platný v Evropské unii. Chcete-li likvidovat použité baterie a akumulátory, vyžádejte si potřebné informace o správném způsobu likvidace od místních úřadů nebo svého prodejce.

## POKYNY A INFORMACE O NAKLÁDÁNÍ S POUŽITÝM OBALEM

Použitý obalový materiál odložte na místo určené obcí k ukládání odpadu.

## LIKVIDACE POUŽITÝCH ELEKTRICKÝCH A ELEKTRONICKÝCH ZAŘÍZENÍ



Tento symbol na produktech anebo v průvodních dokumentech znamená, že použité elektrické a elektronické výrobky nesmí být přidány do běžného komunálního odpadu. Ke správné likvidaci, obnově a recyklaci předejte tyto výrobky na určená sběrná místa. Alternativně v některých zemích Evropské unie nebo jiných evropských zemích můžete vrátit své výrobky místnímu prodejci při koupi ekvivalentního nového produktu. Správnou likvidací tohoto produktu pomůžete zachovat cenné přírodní zdroje a napomáháte prevenci potenciálních negativních dopadů na životní prostředí a lidské zdraví, což by mohly být důsledky nesprávné likvidace odpadů. Další podrobnosti si vyžádejte od místního úřadu nebo nejbližšího sběrného místa. Při nesprávné likvidaci tohoto druhu odpadu mohou být v souladu s národními předpisy uděleny pokuty.

### Pro podnikové subjekty v zemích Evropské unie

Chcete-li likvidovat elektrická a elektronická zařízení, vyžádejte si potřebné informace od svého prodejce nebo dodavatele.

### Likvidace v ostatních zemích mimo Evropskou unii

Tento symbol je platný v Evropské unii. Chcete-li tento výrobek zlikvidovat, vyžádejte si potřebné informace o správném způsobu likvidace od místních úřadů nebo od svého prodejce.



Tento výrobek splňuje veškeré základní požadavky směrnic EU, které se na něj vztahují.