

SENCOR[®]

SCS WA1203

ACTIVE SUBWOOFER
AKTIVNÍ SUBWOOFER
AKTÍVNY SUBWOOFER
AKTÍV SUBWOOFER
AKTYWNY SUBWOOFER

USER'S GUIDE
NÁVOD K OBSLUZE
NÁVOD NA OBSLUHU
HASZNÁLATI ÚTMUTATÓ
INSTRUKCJA OBSŁUGI

EN CZ SK HU PL

DÔLEŽITÉ BEZPEČNOSTNÉ UPOZORNENIA

Pred inštaláciou, zapnutím a nastavovaním zosilňovača si, prosím, prečítajte celý návod – obsahuje dôležité informácie na optimálne a bezpečné využitie všetkých jeho vlastností a funkcií. Návod uložte pre prípad jeho ďalšej potreby na mieste prístupnom užívateľovi zosilňovača.

- V prípade predaja vozidla vrátane tohto zosilňovača odovzdajte tento návod novému majiteľovi vozidla.
- **Neodborná montáž** – Neodborná montáž môže viesť k poškodeniu prístroja alebo vozidla! Montáž zariadenia vyžaduje špeciálne znalosti a schopnosti. Preto odporúčame, aby ste si montáž nechali vykonať v špecializovanom servise.
- **Nebezpečenstvo poranenia** – Nevhodné miesta montáže môžu v prípade dopravnej nehody spôsobiť poranenie alebo vyradiť z prevádzky bezpečnostné zariadenia. Dodržujte pokyny uvedené v tomto návode na použitie!
- **Zníženie dopravnej bezpečnosti** – Nepozornosť môže viesť k nebezpečným dopravným situáciám. Aj pri hlasitom počúvaní musíte neustále dávať pozor na dopravné dianie.
- **Poškodenie airbagu** – Ak zvolíte nevhodné miesto montáže, môže byť poškodený airbag alebo obmedzená jeho funkcia. Umiestňujte komponenty mimo okruhu pôsobenia airbagov!
- **Poškodenie izolácie** – Poškodená izolácia môže viesť k poškodeniu prístroja. Položené káble nesmú byť namáhané ťahom. Vedte káble tak, aby neboli zvierané a aby sa neodierali.
- **Poškodenie prepólovaním alebo skratom** – Zle pripojené káble alebo skrat môžu viesť k závažným poškodeniam prístroja. Skôr ako začnete s inštaláciou, je bezpodmienečne nutné odpojiť autobatériu.
- **Poškodenie dôležitých častí vozidla** – Pri vŕtaní upevňovacích otvorov alebo zarazení samorezných skrutiek je možné poškodiť dôležité časti vozidla alebo vedenia. Dbajte na dostatočný priestor aj za otvormi na skrutky a vyvŕtanými otvormi!

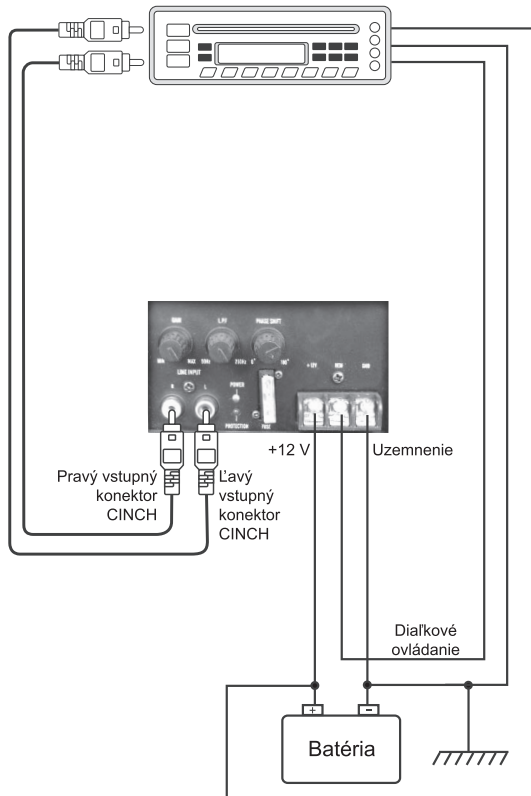
- **Ovplyvnenie palubnej elektroniky** – Aj napriek vysokej ochrane pred vyžarovaním môže pri neodbornej montáži dôjsť k ovplyvneniu palubnej elektroniky. Dodržujte pokyny výrobcu vozidla!
- **Správne používanie podľa určenia** – Toto zariadenie je určené výhradne na použitie v motorových vozidlách.
- **Poškodenie spôsobené nesprávnymi náhradnými dielmi** – Nesprávne náhradné diely a vymeniteľné súčiastky môžu viesť k poruchám. Používajte iba originálne diely.
- **Zníženie dopravnej bezpečnosti** – Z dôvodu vašej vlastnej bezpečnosti nevykonávajte počas jazdy žiadne spojovacie operácie!

Dôležité upozornenia

Venujte pozornosť výberu miesta na inštaláciu tohto zosilňovača do vozidla. Vybrané miesto musí vyhovovať nasledujúcim požiadavkám:

- musí byť chránené pred dažďom, postriekaním alebo poliatím akoukoľvek kvapalinou;
- dobrý prístup vzduchu nutný na jeho cirkuláciu okolo zosilňovača – je tak odvádzané teplo vznikajúce prevádzkou zosilňovača;
- vybrané miesto musí byť chránené pred otrasmi a vibráciami.

SCHÉMA ZAPOJENIA



Pripojenie napájacieho kábla

Poznámka:

Z dôvodu vysokého výkonu preteká týmto prístrojom veľmi silný prúd, preto je správne zapojenie elektrického vedenia napájacieho kábla veľmi dôležité.

1. Pripojte červený vodič priamo na (+) svorku batérie pomocou dodaného kábla s držiakom poistky.
2. Po odstránení laku pre riadne uzemnenie pripojte čierny vodič pevne k príslušnej skrutke na kovovej časti vozidla.
3. Správne zapojenie zaisťuje čistý zvuk.

Kabeláž nie je súčasťou dodávky.

Pripojenie kábla pre diaľkové zapnutie/ vypnutie – remote

1. Pripojte oranžový vodič k príslušnému vodiču z autorádia. Spravidla je modrej farby a je označený symbolom „ANT“ alebo „REM“. Informácie si je potrebné overiť v návode na použitie od vášho autorádia.

Pripojenie konektora pre externý vstup

1. Vodiče konektora pre vonkajší vstup spojte s konektorom typu RCA nasledovne:
 - BIELY k ľavému kanálu autorádia
 - ČERVENÝ k pravému kanálu autorádia

Nastavenie citlivosti vstupu

1. Nastavte vstupnú citlivosť podľa výstupu pripojeného autorádia.

TECHNICKÉ ŠPECIFIKÁCIE

Aktívny subwoofer 12"

Kónická membrána z nelisovaného čierneho papiera 300 mm

Vysokokvalitné gumové okraje NBR

Vystužený papierový former

Vysokovýkonný zosilňovač s nízkym skreslením

Priemer reproduktora 30 cm

Max. špičkový výstupný výkon 600 W

Max. efektívny výstupný výkon 300 W

THD <0,5 %

Plný frekvenčný rozsah 25 – 3 000 Hz \pm 1,0 dB

Dolný priepust 50 – 500 Hz \pm 1,5 dB

Nastaviteľný dolný priepust

Vstupná citlivosť 0,15 – 8 V

Impedancia reproduktorov 4 Ω

Vstupné stereofónne konektory RCA

Rozmery (Š × V × H): 422 × 290 × 311 mm

Zmeny dizajnu a technických údajov vyhradené bez predchádzajúceho oznámenia.

Čeština je pôvodná verzia.

Adresa výrobcu: FAST ČR, a. s., Černokostelecká 1621, 251 01 Říčany

Pokyny a informácie o zaobchádzaní s použitým obalom

Použitý obalový materiál odložte na miesto určené obcou na ukladanie odpadu.

Likvidácia použitých elektrických a elektronických zariadení



Tento symbol na produktoch alebo v sprievodných dokumentoch znamená, že použité elektrické a elektronické výrobky nesmú byť pridané do bežného komunálneho odpadu. Pre správnu likvidáciu, obnovu a recykláciu odovzdajte tieto výrobky na určené zberné miesta. Alternatívne v niektorých krajinách Európskej únie alebo v iných európskych krajinách môžete vrátiť svoje výrobky miestnemu predajcovi pri kúpe ekvivalentného nového produktu.

Správnou likvidáciou tohto produktu pomôžete zachovať cenné prírodné zdroje a napomáhate prevencii potenciálnych negatívnych dopadov na životné prostredie a ľudské zdravie, čo by mohli byť dôsledky nesprávnej likvidácie odpadov. Ďalšie podrobnosti si vyžadajte od miestneho úradu alebo najbližšieho zberného miesta.

Pri nesprávnej likvidácii tohto druhu odpadu môžu byť v súlade s národnými predpismi udelené pokuty.

Pre podnikové subjekty v krajinách Európskej únie

Ak chcete likvidovať elektrické a elektronické zariadenia, vyžiadajte si potrebné informácie od svojho predajcu alebo dodávateľa.

Likvidácia v ostatných krajinách mimo Európskej únie

Tento symbol je platný v Európskej únii. Ak chcete tento výrobok zlikvidovať, vyžiadajte si potrebné informácie o správnom spôsobe likvidácie od miestnych úradov alebo od svojho predajcu.



Tento výrobok je v súlade s požiadavkami smerníc EÚ o elektromagnetickej kompatibilite a elektrickej bezpečnosti.

Zmeny v texte, dizajne a technických špecifikáciách sa môžu meniť bez predchádzajúceho upozornenia a vyhradzujeme si právo na ich zmenu.

SENCOR®

SK Záručné podmienky

Záručný list nie je súčasťou balenia zariadenia.

Predávajúci poskytuje kupujúcemu na výrobok 24 mesiacov záruku od jeho prevzatia kupujúcim. Záruka sa poskytuje ďalej za nižšie uvedených podmienok. Záruka sa vzťahuje iba na spotrebný tovar predaný spotrebiteľovi na bežné domáce použitie. Práva zo zodpovednosti za chyby (reklamácie) môže kupujúci uplatniť buď u predávajúceho, u ktorého bol výrobok zakúpený alebo v nižšie uvedenom autorizovanom servise. Kupujúci je povinný reklamáciu uplatniť bez zbytočného odkladu, aby nedochádzalo ku zhoršeniu chyby, najneskôr však do konca záručnej doby. Kupujúci je povinný pri reklamacii spolupracovať pri overení existencie reklamovanej chyby. Do reklamačného procesu sa prijíma iba kompletný a z dôvodu dodržania hygienických predpisov neznečistený výrobok. V prípade oprávnenej reklamácie sa záručná doba predlžuje o dobu od okamžiku uplatnenia reklamácie do okamžiku prevzatia opraveného výrobku kupujúcim, kedy je kupujúci po skončení opravy povinný výrobok prevziať. Kupujúci je povinný preukázať svoje práva reklamovať (doklad o zakúpení výrobku, záručný list, doklad o uvedení výrobku do prevádzky).

Záruka sa nevzťahuje na:

- chyby, na ktoré boli poskytnuté zľavy;
- opotrebenia a poškodenia vzniknuté bežným užívaním výrobku;
- poškodenie výrobku v dôsledku neodbornej či nesprávnej inštalácie, použitie výrobku v rozpore s návodom na použitie s platnými právnymi predpismi a všeobecne známymi a obvyklými spôsobmi používania, v dôsledku použitia výrobku za iným účelom, než na ktorý je určený;
- poškodenie výrobku v dôsledku zanedbanej alebo nesprávnej údržby;
- poškodenie výrobku spôsobené jeho znečistením, nehodou a zásahom vyššej moci (živelná udalosť, požiar, vniknutie vody);
- chyby funkčnosti výrobku spôsobené nevhodnou kvalitou signálu, rušivým elektromagnetickým poľom a pod.;
- mechanické poškodenie výrobku (napr. zlomenie gombíka, pád);
- poškodenie spôsobené použitím nevhodných médií, náplní, spotrebného materiálu (batérie) alebo nevhodnými prevádzkovými podmienkami (napr. vysoké teploty v okolí, vysoká vlhkosť prostredia, otrasy);
- poškodenie, úpravu alebo inú zásah do výrobku spôsobený neoprávnenou alebo neautorizovanou osobou (servisom) prípady, keď kupujúci pri reklamacii nepreukáže oprávnenosť svojich práv (kedy a kde reklamovaný výrobok zakúpil);
- prípady, keď sa údaje v predložených dokladoch líšia od údajov uvedených na výrobku;
- prípady, keď reklamovaný výrobok sa neshoduje s výrobkom uvedeným v dokladoch, ktorými kupujúci preukazuje svoje práva reklamovať (napr. poškodenie výrobného čísla alebo záručnej plomby prístroja, prepisované údaje v dokladoch).

Gestor servisu na SK:

FAST PLUS, Na Pántoch 18, 831 06 Bratislava; tel: 02 49 1058 53-54

Viac informácií nájdete na www.sencor.sk.