

UŽIVATELSKÝ MANUÁL

DC přípojnice

Victron Energy 150A -

2 terminály 20 šroubků

vč. krytu

Důležité upozornění: Před instalací a používáním DC přípojnice od společnosti Victron Energy si důkladně přečtěte tento manuál a dodržujte všechny bezpečnostní pokyny. Nesprávná instalace může způsobit poškození zařízení nebo ohrožení vašeho zdraví. V případě pochybností se obraťte na odborníka.

1. Bezpečnostní opatření:

- Před jakoukoli prací na elektrickém zařízení se ujistěte, že je odpojeno od napájení.
- Nosíte vhodnou ochrannou výstroj, jako jsou rukavice a ochranné brýle.
- Nepoužívejte poškozené přípojnice. V případě viditelného poškození nebo opotřebení kontaktujte prodejce nebo výrobce.
- Při manipulaci s elektrickými součástmi buďte opatrní a vyhněte se dotyku holýma rukama nebo kovovými předměty.

2. Instalace:

- Vyberte vhodné místo pro instalaci přípojnice. Mělo by to být suché místo mimo dosah vody a vlhkosti.
- Upevněte přípojnici pomocí montážního příslušenství. Zkontrolujte, zda je přípojnice pevně uchycena a nehybá se.
- Připojte kabely nebo dráty k jednotlivým terminálům přípojnice. Ujistěte se, že jsou kabely správně připojeny a utaženy tak, aby nedocházelo k uvolňování.
- Vložte šroubky do přípojnice a utáhněte je pomocí vhodného náradí, například šroubováku. Ujistěte se, že jsou šrouby pevně utaženy a nedochází k jejich pohybu.
- Pokud jsou dodávány, připojte kryt přípojnice a zajistěte jej pomocí přiložených šroubů.

3. Použití:

- Při připojování nebo odpojování kabelů nebo zařízení od přípojnice vždy ujistěte se, že je přípojnice odpojena od napájení.
- Před připojením většího zatížení než je uvedeno na přípojnici se poradte s výrobcem nebo odborníkem.
- Přípojnici pravidelně kontrolujte a udržujte v čistotě. Pokud zjistíte jakékoli poškození nebo opotřebení, nepoužívejte ji a kontaktujte výrobce.

4. Údržba:

- Přípojnici lze čistit suchým hadříkem nebo kartáčkem. Nikdy nepoužívejte čisticí prostředky nebo rozpouštědla.
- Pravidelně kontrolujte přípojnici a ujistěte se, že všechny šrouby jsou správně utaženy a žádný kabel není uvolněný.
- V případě potřeby provádějte údržbu podle pokynů výrobce.

Tento manuál poskytuje základní pokyny pro instalaci a používání DC přípojnice Victron Energy 150A - 2 terminály s 20 šrouby včetně krytu. Před instalací vždy

zkontrolujte manuál dodaný s produktem a postupujte podle pokynů výrobce. V případě jakýchkoli pochybností se obraťte na odborníka nebo výrobce.

Přípojnice 150 A 2P s 10 nebo 20 šrouby, s krytem

www.victronenergy.com



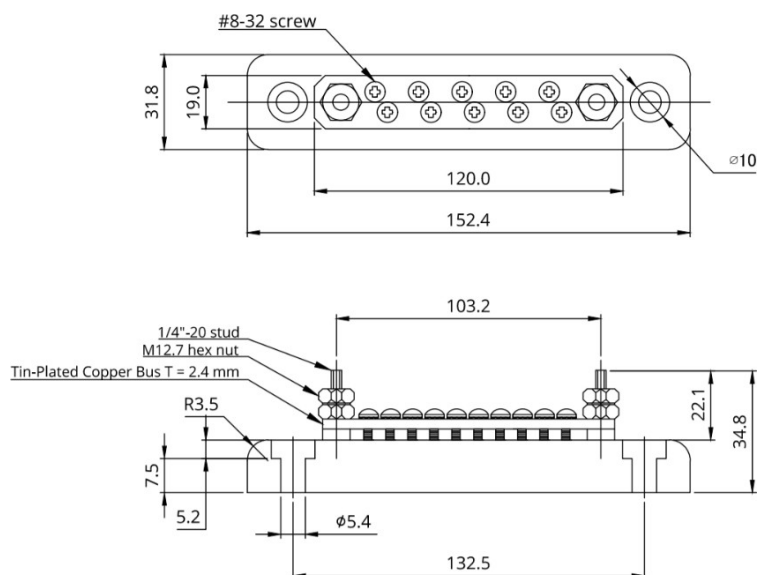
Přípojnice 150 A 2P s 10 šrouby a krytem



Přípojnice 150 A 2P s 20 šrouby a krytem

Přípojnice 150 A 2P s 10 nebo 20 šrouby, s krytem

Maximální proud	150 A
Max. Napětí	70 VDC
Průměr svorek	¼ palce / 6,35 mm
Výška terminálu	0,67 palce / 17 mm
Materiál terminálu	Nerezová ocel
Materiál šestihřanné matice	Měď pocínovaná
Doporučený točivý moment	60 lbf-inch / 7 N-m
Šrouby svorek	8-32 / 4,2 mm
Materiál terminálu	Nerezová ocel
Materiál přípojnicového pásu	Cínovaná měď (2,4 x 19 mm)
Základní materiál	ABS, černá, UL 94 V-0
Materiál obalu	Čirý polykarbonát, UL 94 HB
Hmotnost, 10 šroubů	0,7 lb / 0,3 kg
Hmotnost, 20 šroubů	2,2 lb / 1 kg
Rozměry 10 šroubů (vxšxh) (s krytem)	1,8 x 6,0 x 1,25 palce 45 x 152,4 x 32 mm
Rozměry 20 šroubů (vxšxh) (s krytem)	1,8 x 9,1 x 1,25 palce 45 x 232 x 32 mm



Přípojnice 150 A 2P s 10 šrouby

Výrobce:

Victron Energy B.V.
De Paal 35
1351 Almere
Nizozemsko

Tel.: +31 (0) 36 535 97 03
www.victronenergy.com

E-mail: sales@victronenergy.com

Dovozce:

Neosolar spol. s r.o.
Pávovská 5456/27a
586 01 Jihlava
Česká republika

Tel.: +420 567 313 652
www.neosolar.cz

E-mail: info@neosolar.cz