

UŽIVATELSKÝ MANUÁL

Pojistný odpínač k

fotovoltaickému panelu

12 A

Odpojovač pojistek EFD

10

NÁVOD K INSTALACI

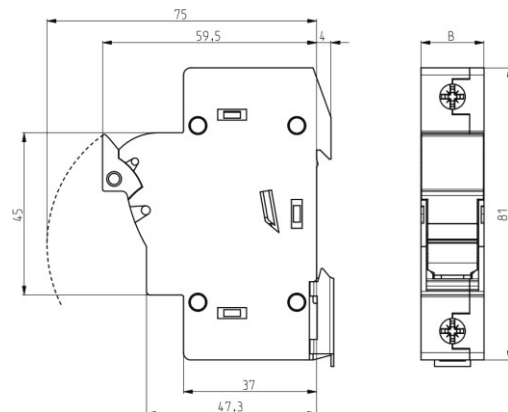
Odpojovač pojistek NN

Rozměry [mm]

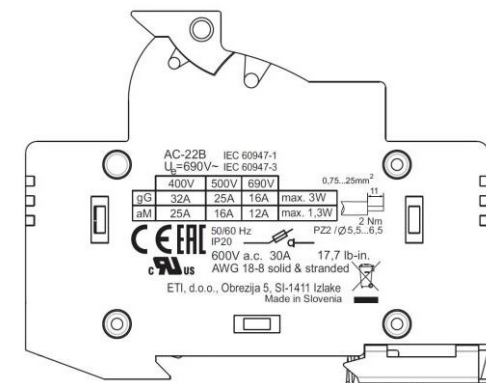
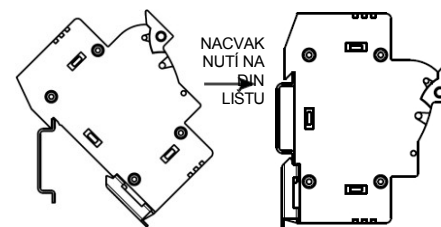
Instalace



POZOR!
Instalace pouze elektrikáři!

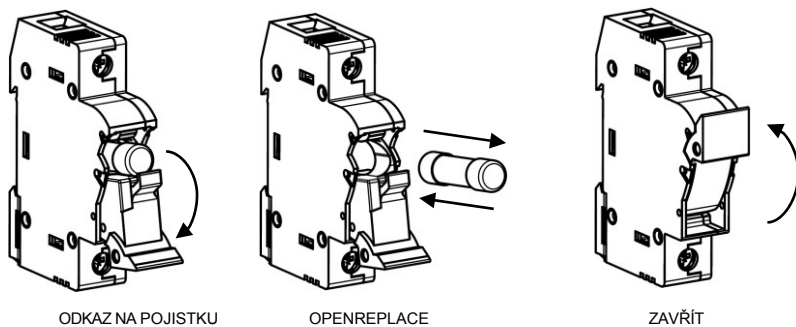


TYP	1p	1p+N	2p	3p	3p+N
B [mm]	17,5	35	35	52,5	70



Výměna pojistkové vložky

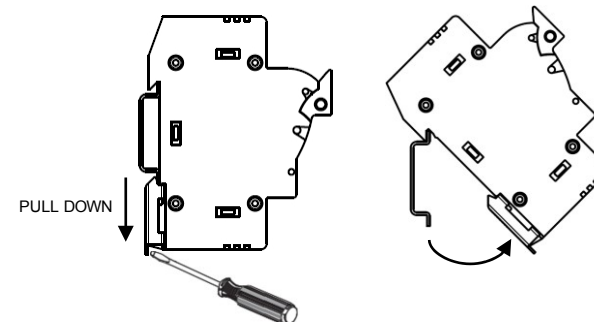
Demontáž



ODKAZ NA POJISTKU

OPEN/REPLACE

ZAVŘÍT



PULL DOWN

Držák pojistek EFD 22 3p

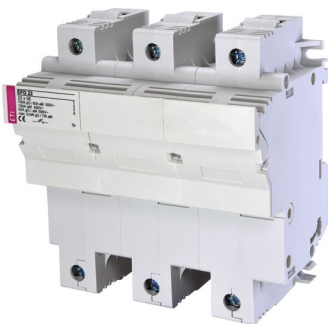
NÁVOD K INSTALACI

Držák pojistek EFD 22 3p

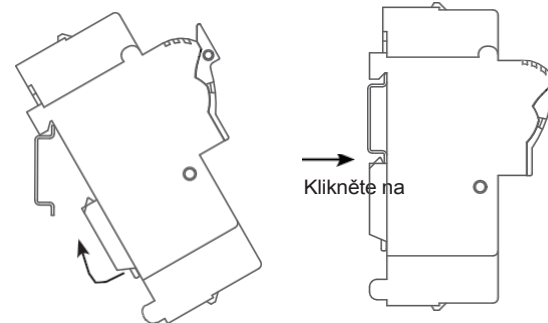
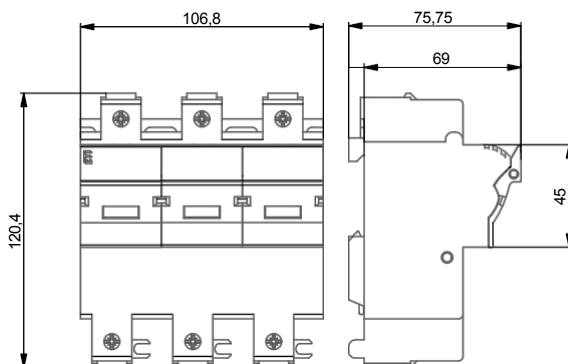
Odpojovač pojistek NN

Rozměry [mm]

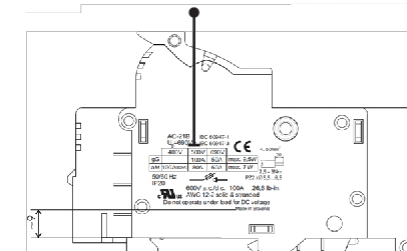
Instalace



POZOR!
Instalace pouze elektrikáři!

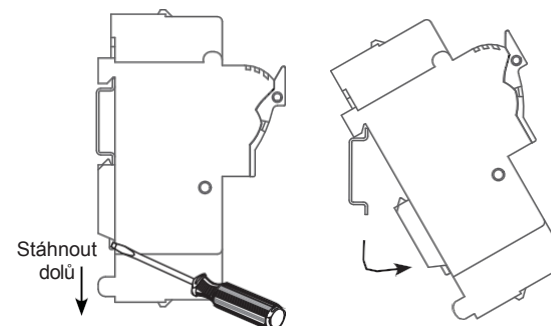
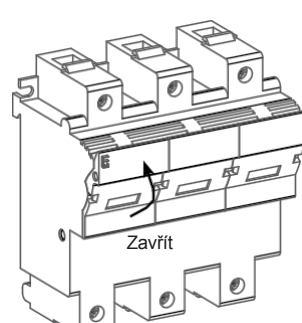
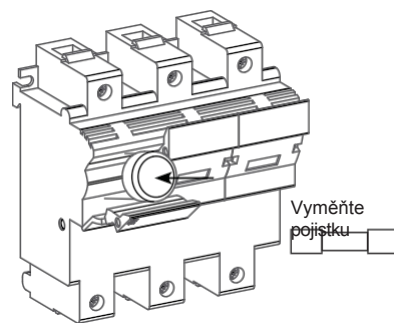
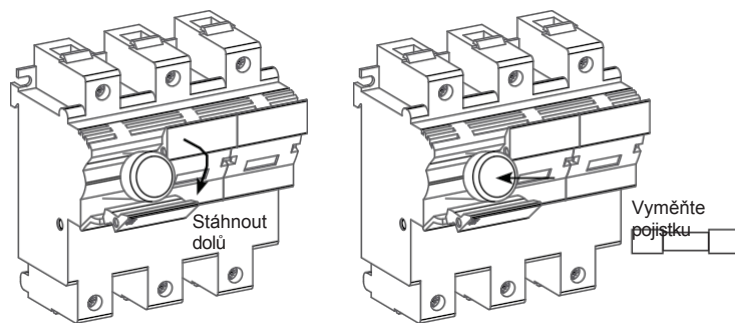


AC-21B IEC 60947-1		CE	4...50mm ²	
U _e =690V~ IEC 60947-3				
400V	500V	690V		
gG	100A	50A	max. 9,5W	
aM	100A(50kA)	80A	50A	max. 7W
50/60 Hz			2,5 - 3Nm	
IP20			PZ2 / Ø5,5...6,5	
600V a.c./d.c. 100A			26,6 lb-in.	
c US AWG 12-2 solid & stranded				
Do not operate under load for DC voltage				
			Made in Slovenia	



Výměna pojistek

Demontáž



ETI d.d.
Obrežija 5
SI - 1411 Izlake




CH10x38 gPV 12A/1000V DC



Specifikace

Kód ETI	002625077
Popis	CH10x38 gPV 12A/1000V DC
Název třídy	pojistka
Jmenovitý proud (A)	12
Typ	CH
Velikost	CH10
Charakteristika	gPV
Jmenovité DC napětí (V)	1000
Rozměry	10x38
Vypínací schopnost DC (kA)	30
Ztrátový výkon (W)	1,9
Normy	IEC 60269-6
Ztrátový výkon (0,7xI _n) (W)	0,8
Provozní jouleový integrál (A2s)	73
L/R (ms)	2
Tavný ampérsekundový jouleový integrál (A2s)	22
Aplikace	Pro ochranu fotovoltaických modulů
efuse	1
0	

[Online stránka produktu](#) 

Další dokumentace



[Katalog technických údajů](#)

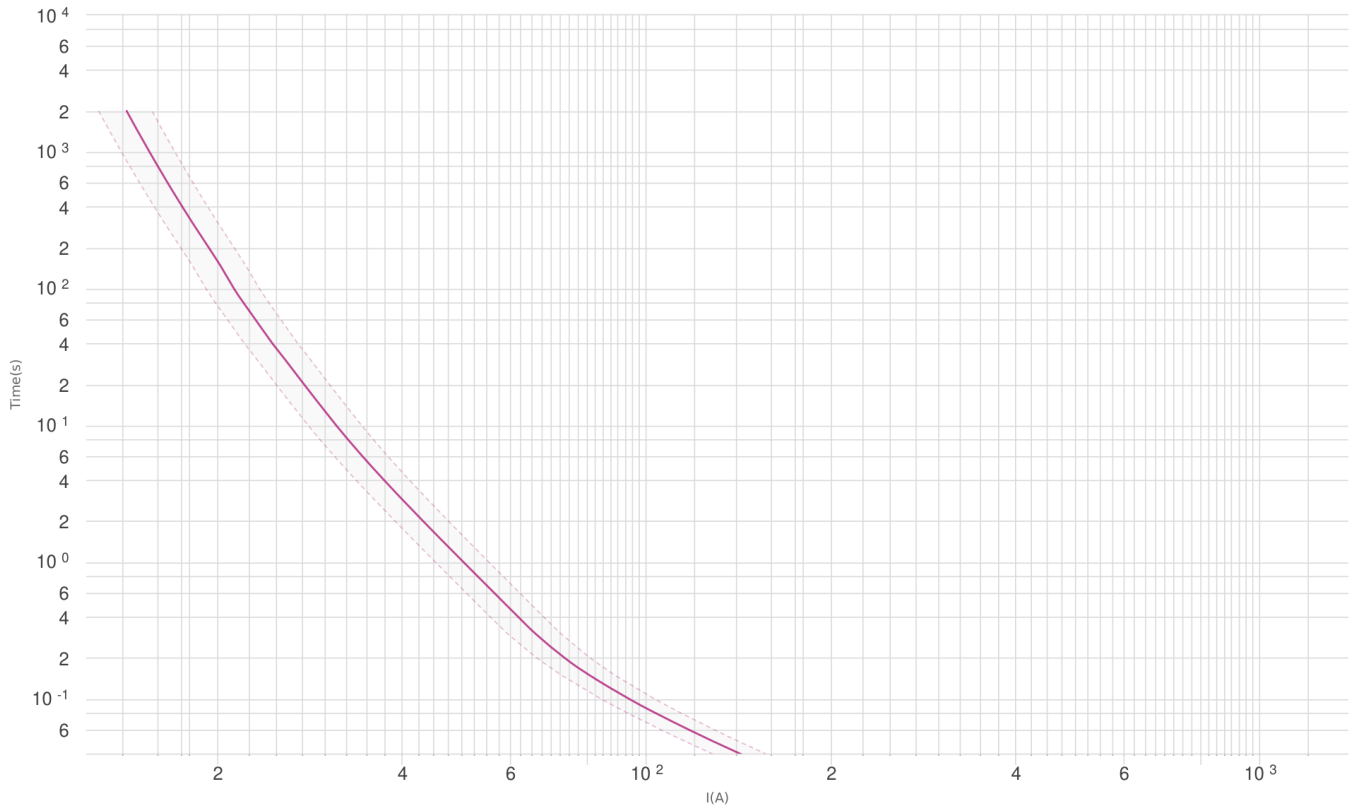
[3D model](#)

[Návod](#)

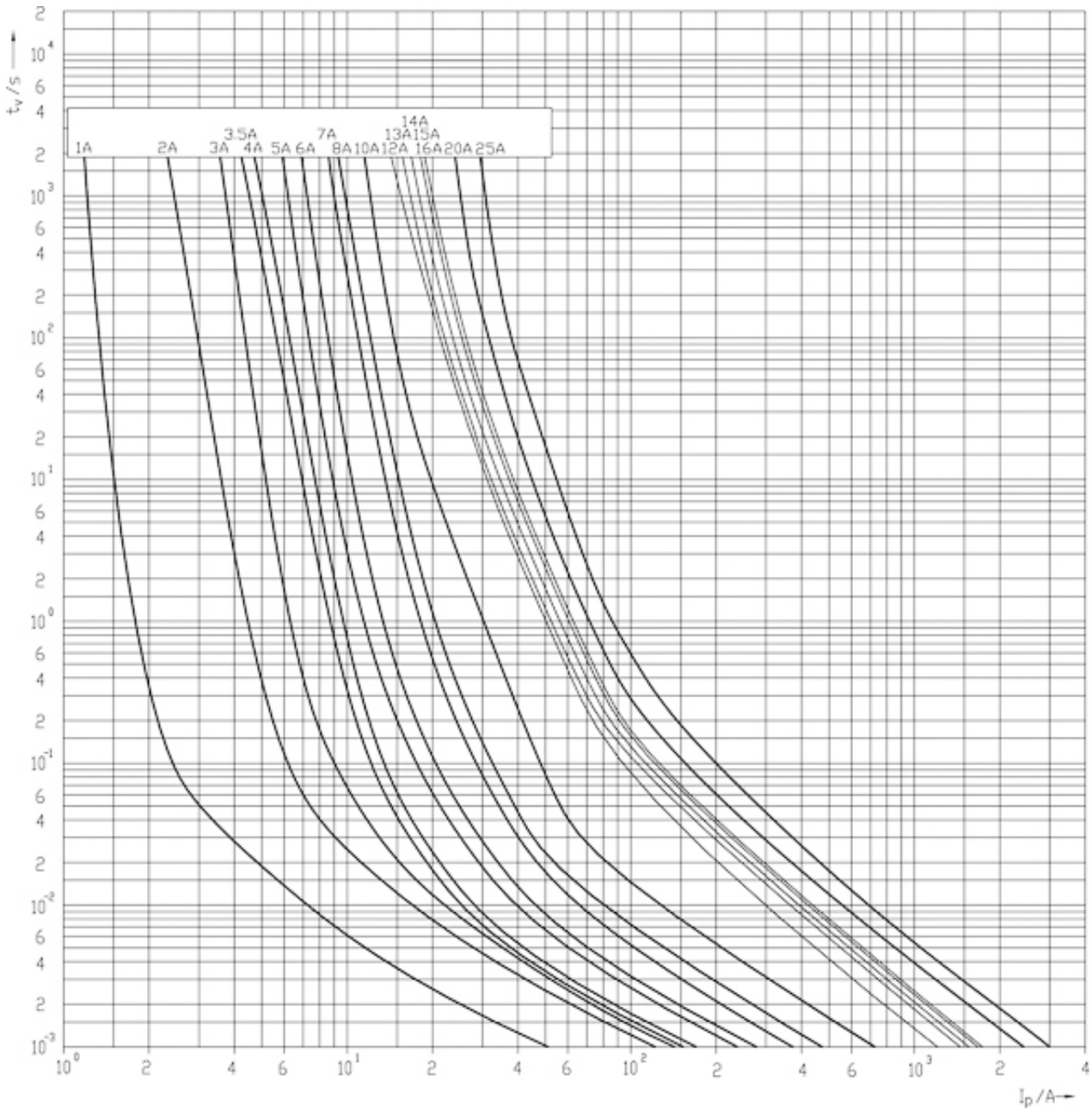
[Prohlášení CE](#)

[Eplan file](#)

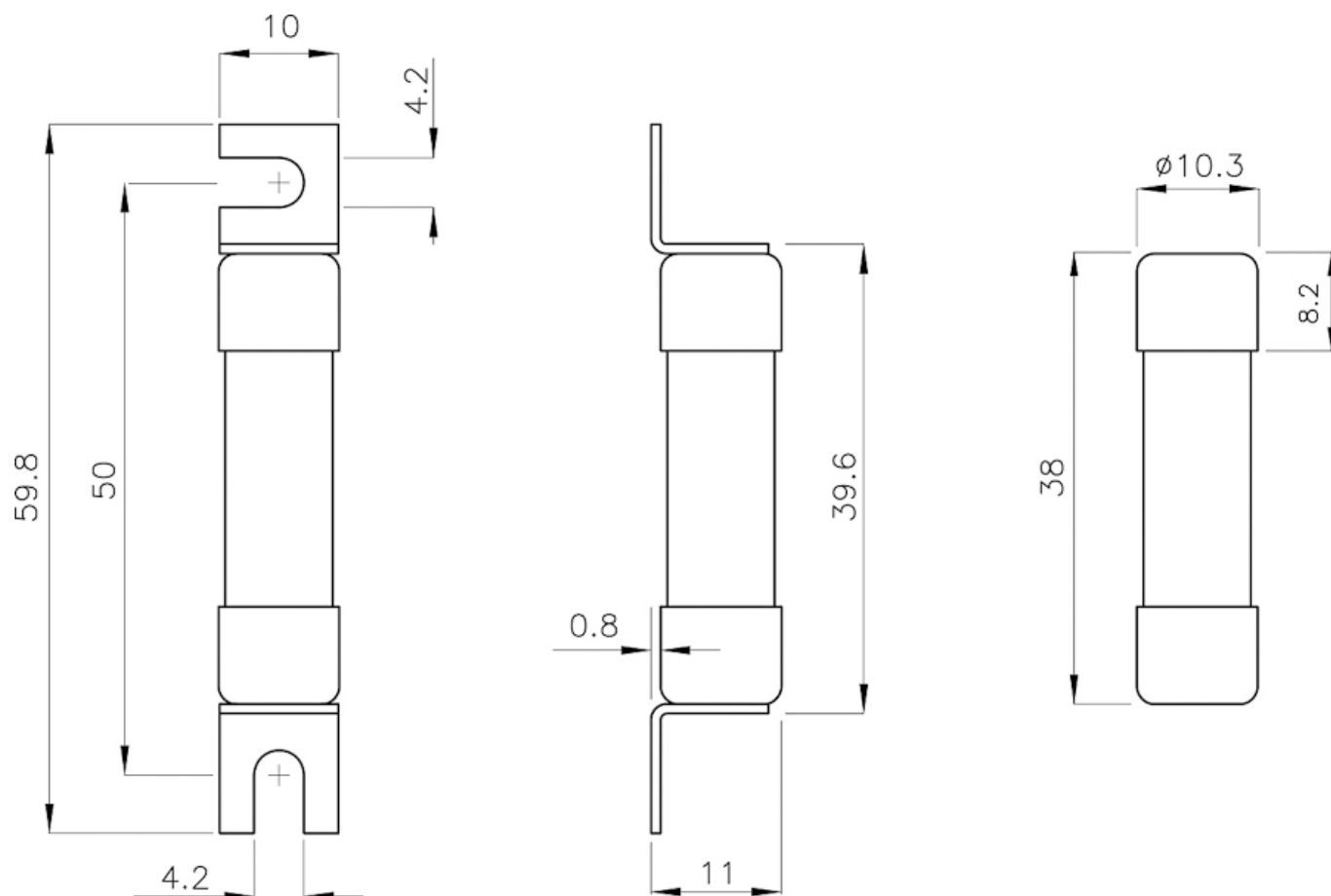
Characteristics



COM_ETISTORE_ITEM_DOCTYPE_ITCH ARACTERISTIC



Rozměrový výkres



Výrobce:

ETI Elektroelement d.o.o.
Obrezija 5
SI - 4144 Izlake
Slovinsko

Tel.: +386 (0)3 56 57 570
www.etigroup.eu

E-mail: eti@eti.si

Dovozce:

Neosolar spol. s r.o.
Pávovská 5456/27a
586 01 Jihlava
Česká republika

Tel.: +420 567 313 652
www.neosolar.cz

E-mail: info@neosolar.cz