



Filax 2

Ultra rychlý AC přenosový přepínač

Obsah

1. Obecná bezpečnostní upozornění	1
2. Úvod	2
3. Návrh systému	3
4. Instalace	8
5. Operace	10
6. Řešení problémů a podpora	11
6.1. Nesprávné prahové hodnoty spínání napětí nebo frekvence	11
6.2. Filax se nepřepne na prioritní zdroj	11
6.3. Vypínání proudového chrániče při přenosu zátěže Filax	11
7. Záruka	12
8. Technické specifikace	13
9. Příloha	14
9.1. Rozměry skříně	14
9.2. Schéma vnitřního zapojení	14

1. Obecná bezpečnostní upozornění



VAROVÁNÍ

- Výrobek nemá žádné vnitřní součásti, které by mohl obsluhovat uživatel.
- Neodstraňujte přední panel a nepoužívejte výrobek, pokud byl přední panel odstraněn.
- Veškerý servis musí provádět kvalifikovaný personál.
- Před instalací zařízení si přečtěte pokyny k instalaci v kapitole [Instalace \[8\]](#) této příručky.
- Zajistěte, aby se zařízení používalo za správných okolních podmínek.

2. Úvod

Filax je velmi rychlý střídavý přepínač. Zajišťuje, že citlivá nebo kritická zátěž, jako jsou počítače nebo kritická zařízení, je vždy napájena buď z prioritního zdroje, nebo z náhradního zdroje.

Pokud prioritní zdroj selhal nebo je mimo specifikaci napětí či frekvence, Filax přenesení zátěž z prioritního zdroje na náhradní zdroj. Doba přenosu je kratší než 16 milisekund, takže zátěž je vždy napájena a pokračuje v provozu bez přerušení.

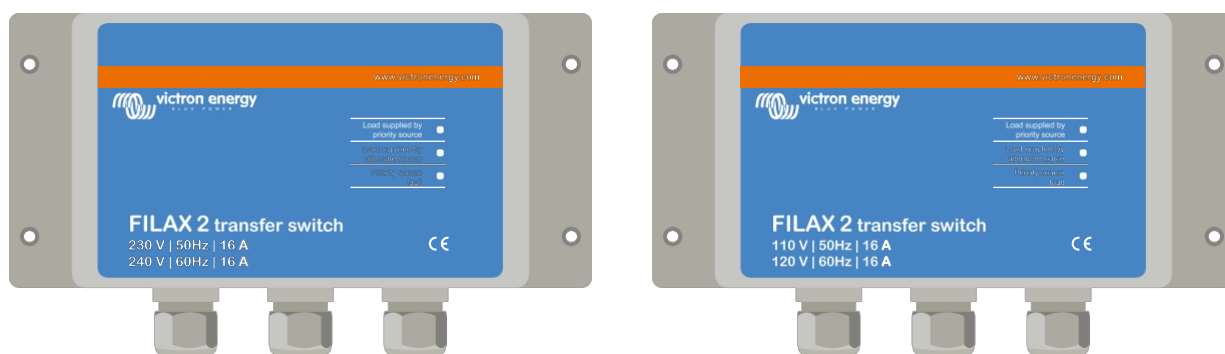
Jakmile je prioritní zdroj obnoven a po dobu nejméně 30 sekund odpovídá specifikacím, systém Filax přenesení zátěž z náhradního zdroje zpět na prioritní zdroj. Doba přenosu je opět kratší než 16 milisekund, takže zátěž pokračuje v provozu bez přerušení.

Prioritním zdrojem je obvykle rozvodná síť nebo generátor a alternativním zdrojem je obvykle střídač nebo střídač/nabíječka.

Spínač Filax je otevřený přechodový spínač (přerušení před zapnutím). Může být konfigurován pro použití v systémech 50 Hz nebo 60 Hz.

Filax je k dispozici ve 2 modelech:

- Přepínač Filax 2 CE 230V/50Hz-240V/60Hz
- Přepínač Filax 2 CE 110V/50Hz-120V/60Hz



Model 230V/50Hz-240V/60Hz 110V/50Hz-120V/60Hz model



Filax není určen k napájení zařízení s vysokým výkonem nebo zařízení s vysokým proudovým rázem, jako jsou elektromotory, pračky apod.

3. Návrh systému

Filax se obvykle používá v záložních systémech, aby bylo zajištěno, že kritická zátěž je vždy napájena ze zdroje střídavého proudu. Funkce zařízení Filax je následující:

Kritickou zátěž obvykle dodává prioritní zdroj. V případě, že je prioritní zdroj přerušen, je zátěž převedena na náhradní zdroj. Jakmile je prioritní zdroj obnoven a je stabilní po dobu 30 sekund, je zátěž převedena zpět na prioritní zdroj.

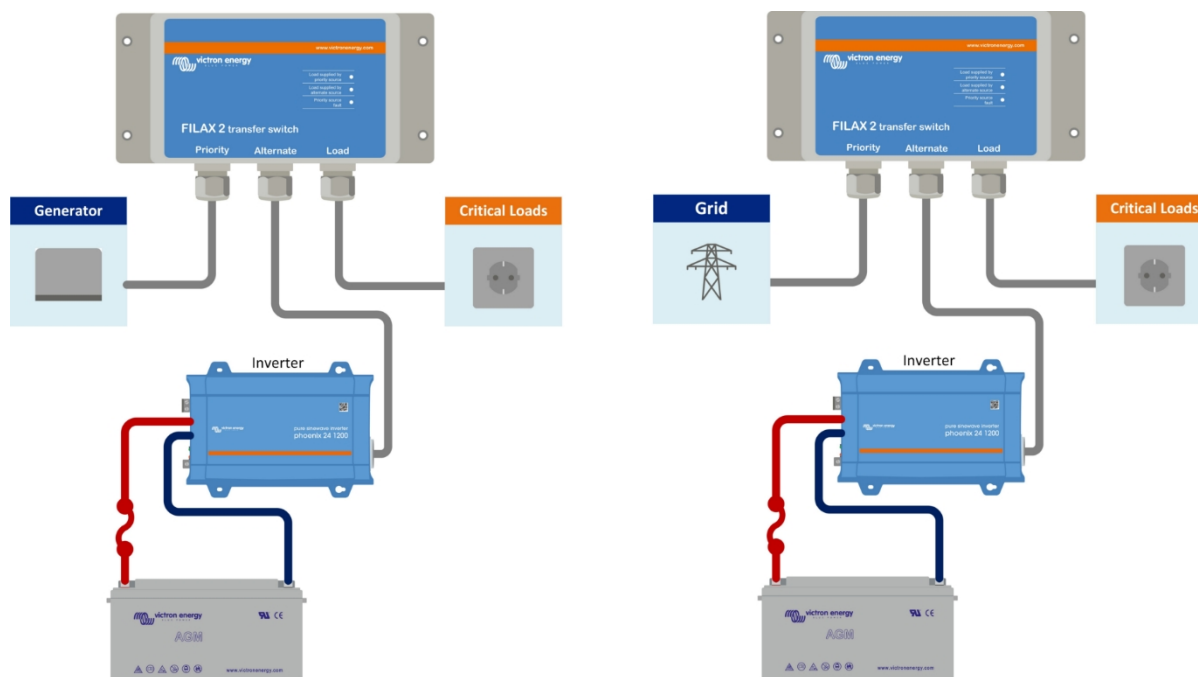
Tato kapitola popisuje několik různých typů konstrukcí systému Filax.



Všimněte si, že Filax by se neměl používat v systémech, kde není potřeba velmi rychlé spínání a kde se obvykle používá ruční nebo obecnější přepínač. Příkladem takového systému je loď, kde jsou dva možné zdroje střídavého proudu, jako je pobřežní napájení a generátor, přičemž oba jsou napájeny do palubního měniče/nabíječky. V těchto systémech je úkolem přepínače zjistit, zda je jeden z těchto zdrojů aktivní, a pokud je aktivní, předat aktivní zdroj zátěži. Pro tyto systémy použijte [střídač/nabíječku Quattro](#) nebo [přenosový spínač VE 5KVA nebo 10KVA](#).

Síť (nebo generátor) se záložním měničem:

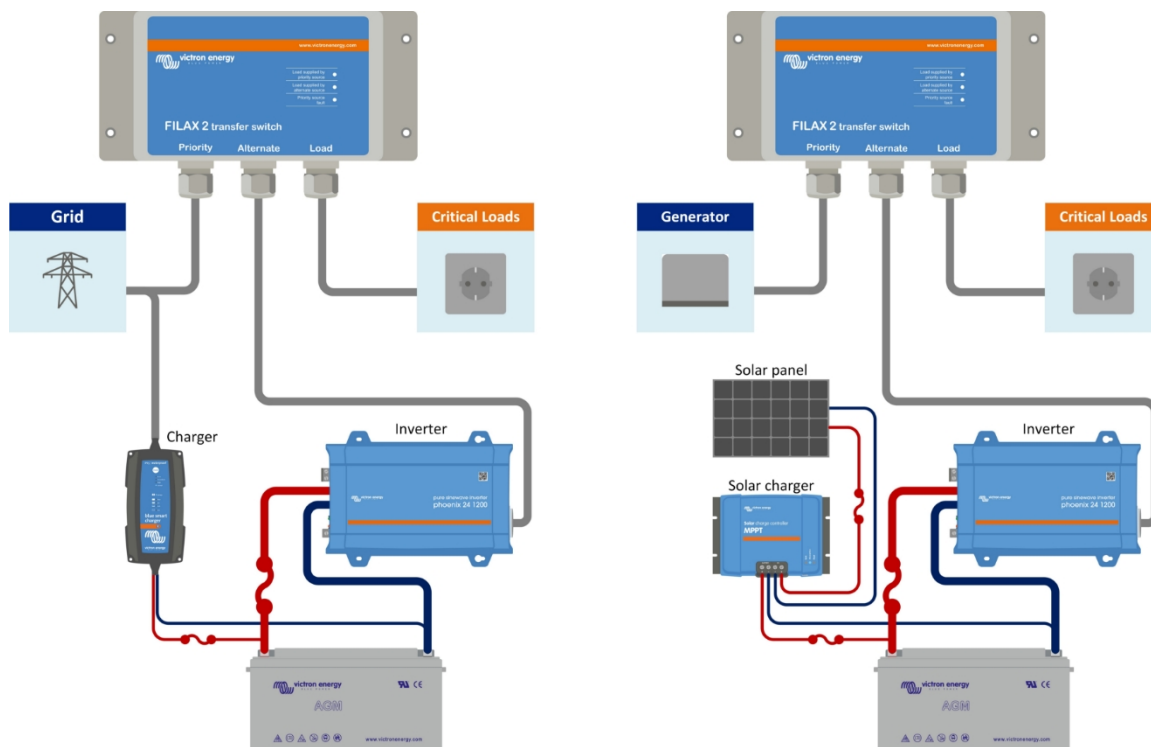
Při výpadku sítě (blackout) nebo při výpadku generátoru (nedostatek paliva) přeneše Filax zátěž na střídač. Po obnovení dodávky ze sítě (nebo z generátoru) Filax přeneše zátěž zpět do sítě (nebo na generátor).



Systém Filax s invertorem zálohovaným na síť nebo generátor

Síť (nebo generátor) se záložním měničem a nabíječkou baterií:

Pokud se jako náhradní zdroj používá měnič, je důležité, aby byl akumulátor v dobrém technickém stavu. Baterie by měla být včas a pravidelně dobývána. To provedte přidáním střídavé nabíječky nebo solární nabíječky do systému.

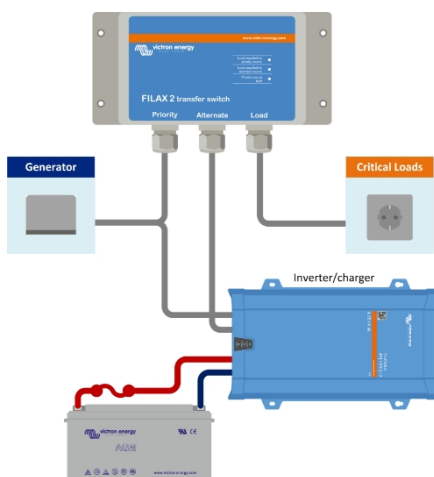


System Filax se záložním měničem a střídavou nabíječkou baterií a/nebo solární nabíječkou

Síť (nebo generátor) se záložním měničem/nabíječkou:

Záložní funkce (UPS) je možné dosáhnout také použitím měniče/nabíječky Victron (bez Filaxu). Střídač/nabíječka sám o sobě již zajistí záložní funkci (UPS).

V případě potřeby další úrovně redundance lze k systému střídač/nabíječka přidat zařízení Filax. Tím se zajistí záloha pro případ, že dojde k poruše střídače/nabíječky. Umožňuje také výměnu střídače/nabíječky bez přerušení dodávky do kritické zátěže.

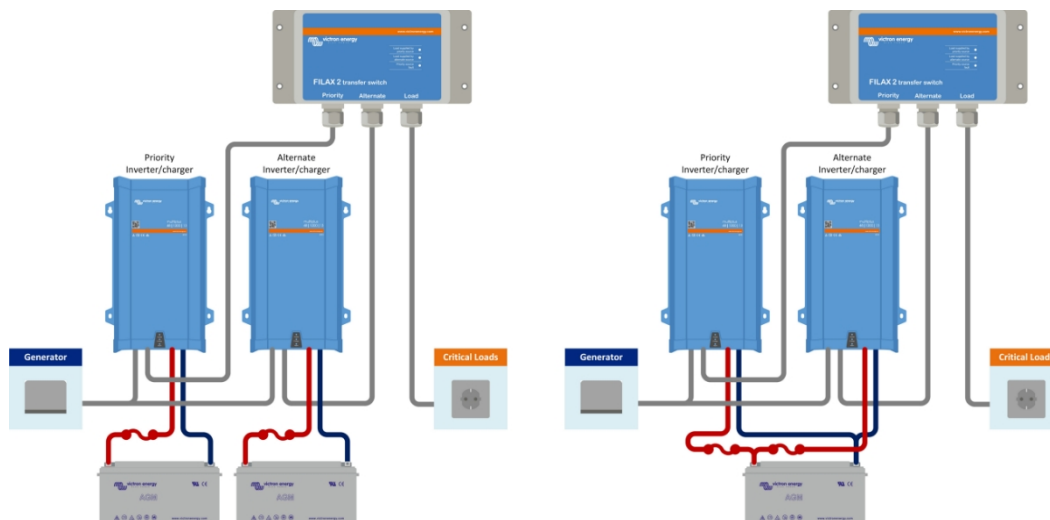


System Filax se záložním měničem/nabíječkou

Podvozek (nebo generátor) se dvěma záložními měniči/nabíječkami:

Při výpadku generátoru nebo sítě bude zátěž napájet první střídač/nabíječka. V případě, že prioritní střídač/nabíječka přestal pracovat nebo došlo k poruše, Filax přenese zátěž na druhý střídač/nabíječku. Tím se oproti předchozímu systému přidává další úroveň redundance.

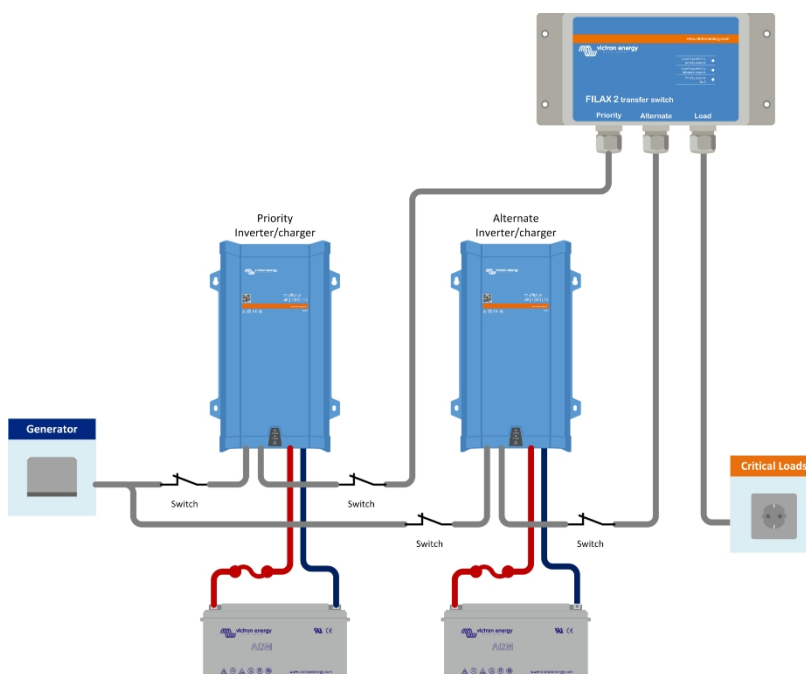
Takový systém lze navrhnout dvěma způsoby. Buď s jednotlivými bateriemi, jednou pro každou jednotku MultiPlus, nebo s jednou baterií pro obě jednotky MultiPlus.



Systém Filax se dvěma měniči/nabíječkami připojenými k jednotlivým bateriovým bateriím nebo k jedné bateriové baterii

Zvažte přidání oddělovacích spínačů

Je vhodné přidat oddělovací spínače před a za každý měnič/nabíječku. To umožní měnič/nabíječku snadno odpojit a vyjmout v případě, že je třeba provést údržbu nebo výměnu, aniž by došlo ke ztrátě napájení kritické zátěže.



Systém Filax se dvěma měniči/nabíječkami a oddělovacími spínači

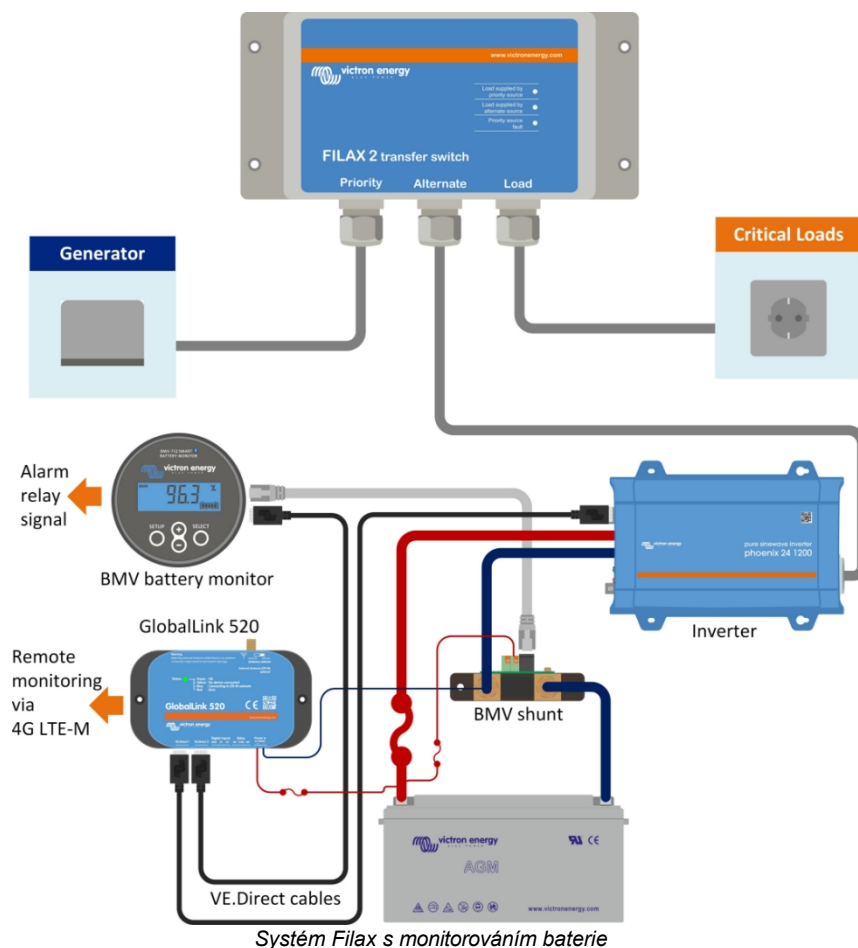
Zvažte přidání monitorování baterie

Je důležité sledovat stav baterie. Pokud není obnoveno napájení ze sítě nebo z generátoru, střídač nebo měnič/nabíječka vybijí baterii. Nakonec napětí baterie klesne natolik, že střídač nebo měnič/nabíječka přestanou pracovat. Na adrese

sledovat stav nabití baterie nebo získat pokročilé varování v případě nízkého napětí baterie nebo nízkého stavu nabití, přidejte do systému [monitor baterie](#).

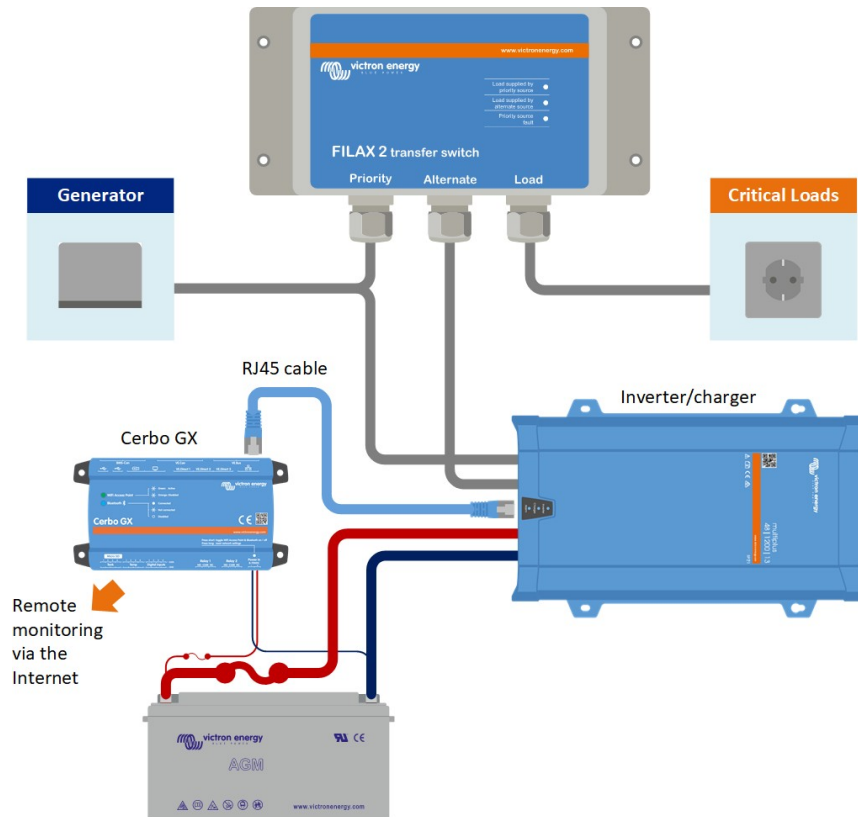
Monitor baterie **BMV** je vybaven relé, které lze naprogramovat tak, aby sepnulo nebo rozešlo v závislosti na stavu nabití nebo napětí baterie. Signál relé lze použít pro účely monitorování.

V případě potřeby vzdáleného monitorování lze BMV nebo monitor baterie **SmartShunt** připojit k monitorovacímu zařízení, jako je **GlobalLink 520** nebo zařízení GX, například **Cerbo GX**. To umožňuje dálkové sledování napětí baterie, stavu nabití a alarmů (pro systém GX viz další odstavec).



Zvažte přidání úplného monitorování systému

Pro úplné monitorování systému přidejte zařízení GX, například [Cerbo GX](#). Zařízení GX nemonitoruje přímo systém Filax, ale monitoruje střídače/nabíječky Victron, monitory baterií a/nebo solární nabíječky, které jsou součástí systému Filax. Monitorování systému lze provádět lokálně prostřednictvím WiFi, Ethernetu, [displeje](#) nebo [GX Modbus-TCP](#) nebo vzdáleně prostřednictvím internetu a [portálu VRM](#).



Systém Filax s úplným místním a vzdáleným sledováním

4. Instalace

Fyzická instalace:

- Zařízení Filax instalujte na suchém a dobře větraném místě.
- Připevněte zařízení Filax pomocí 4 otvorů v základně skříně.
- Skříň otevřete nebo zavřete vyšroubováním 4 šroubů v horní části víka skříně.

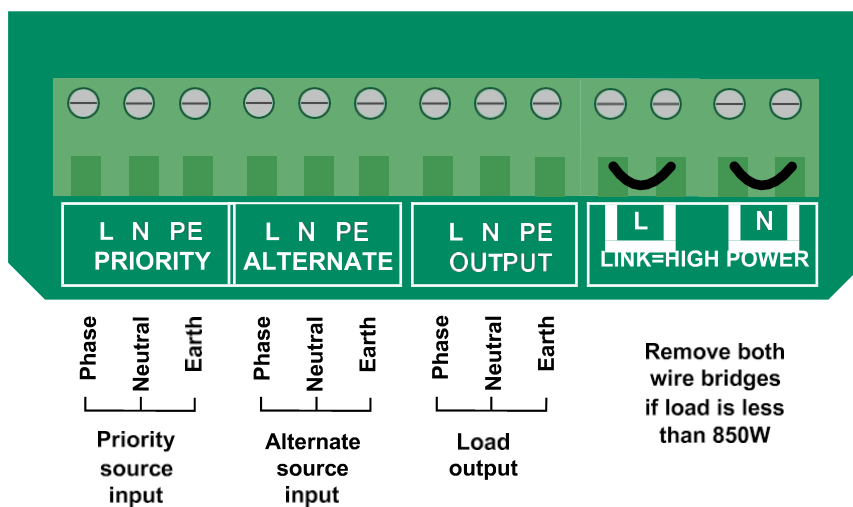
Elektrická instalace



Bezpečnostní upozornění pro elektrickou instalaci:

- Ujistěte se, že jsou všechny zdroje napájené střídavým proudem vypnuty nebo odpojeny během instalace.
- Vstupy a výstupy střídavého proudu musí být chráněny pojistkami nebo miniaturními jističi (MCB), které jsou vhodné pro použitý průřez vodičů.
- Ujistěte se, že prioritní i náhradní střídavé vstupy jsou chráněny proti proudu vyššímu než 16 A.
- V elektrickém systému Filax musí být zabudovány externí zemní spínače (RCD nebo RCCB).

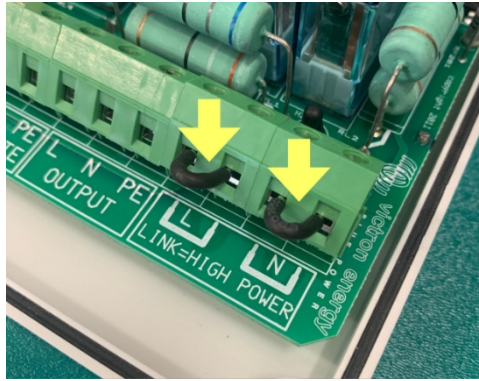
- Připojte prioritní zdroj střídavého proudu k PRIORITĚ: Svorky L, N a PE.
- Připojte náhradní zdroj střídavého proudu ke svorkám ALTERNATE: L, N a PE.
- Zajistěte, aby byly prioritní i náhradní střídavé vstupy chráněny proti proudu vyššímu než 16 A.
- Připojte střídavou zátěž k výstupu OUTPUT: Svorky L, N a PE.



Konfigurace

Drátové spoje:

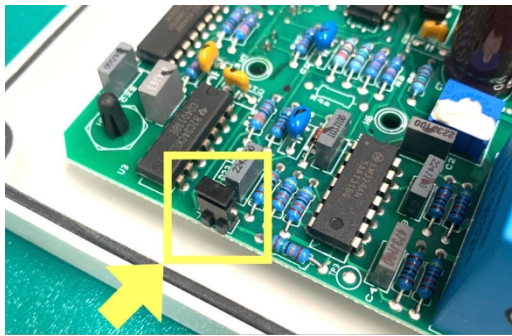
- Pokud je zatížení střídavým proudem nižší než 850 W, odstraňte propojení vodičů LINK+HIGH POWER: L a N.
- Pokud je zatížení střídavým proudem vyšší než 850 W, ponechte propojení vodičů LINK+HIGH POWER: L a N na místě.



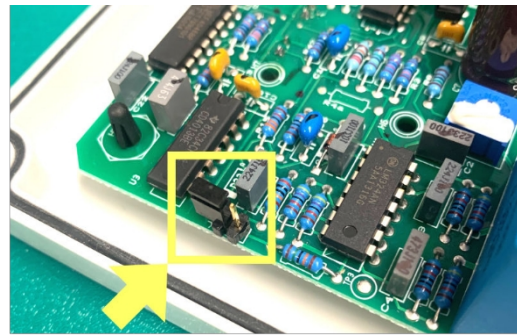
Pokud je zatížení menší než 850 W, odstraňte oba články.

Frekvenční propojka:

- Pokud je instalační frekvence 50 Hz, odstraňte frekvenční propojku nebo ji umístěte pouze na jeden z pinů (toto je výchozí nastavení).
- Pokud je frekvence instalace 60 Hz, umístěte propojku na oba kolíčky.



Umístění jumperu = 60Hz



Jumper není umístěn = 50Hz

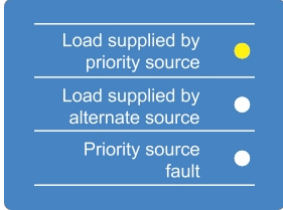
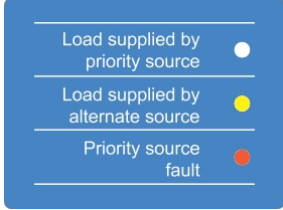
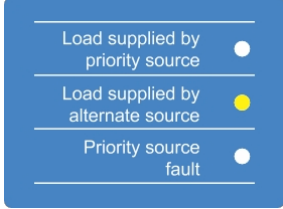
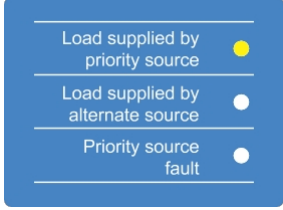
5. Operace

Při prvním zapnutí:

Zařízení Filax nemá vypínač. Jakmile je prioritní zdroj a/nebo alternativní vstup napájen, Filax se zapne.

Při prvním zapnutí se rozsvítí žlutá kontrolka "alternativní zdroj". To platí i v případě, že je napájen prioritní zdroj. Po 30 sekundách čekání kontrolka "alternativní zdroj" zhasne a rozsvítí se kontrolka "prioritní zdroj". Zátěže jsou nyní napájeny z prioritního zdroje a zařízení Filax je v provozu.

Obecný provoz:

Provozní režim	LED diody	LED diody
Normální provoz. Zátěž je napájena z prioritního zdroje.	Žlutá LED dioda "prioritní zdroj"	
Prioritní zdroj selhal nebo byl přerušen, zátěž je nyní napájena z náhradního zdroje. Přenos trvá méně než 16 ms.	Žlutá LED dioda "alternativní zdroj" spolu s Červená LED dioda "prioritní porucha"	
Prioritní zdroj je opět online, ale zátěž je stále dodávána z náhradního zdroje. Systém Filax analyzuje, zda je prioritní zdroj stabilní, než přenesení zátěž zpět na prioritní zdroj, což trvá přibližně 30 sekund.	Žlutá LED dioda "alternativní zdroj"	
Normální provoz. Přenos zátěže zpět na prioritní zdroj je dokončen a zátěž je napájena prioritním zdrojem.	Žlutá LED dioda "prioritní zdroj"	

Zátěž se přenesení z prioritního zdroje na náhradní zdroj, když:

- Napětí prioritního zdroje klesne pod prahovou hodnotu.
- Frekvence prioritního zdroje klesne pod prahovou hodnotu nízké frekvence nebo se zvýší nad prahovou hodnotu vysoké frekvence.

Zátěž se přenesení z náhradního zdroje zpět na prioritní zdroj, když:

- Prioritní zdroj pracoval v mezích zpětného přepínání napětí a frekvence po dobu 30 sekund.



Prahové hodnoty napětí a frekvence jsou uvedeny v kapitole [Technické specifikace \[13\]](#).

6. Řešení problémů a podpora

V případě neočekávaného chování nebo při podezření na závadu výrobku nahlédněte do této kapitoly.

Správný postup řešení problémů a podpory je nejprve konzultovat běžné problémy popsané v této kapitole.

Pokud se problém nepodaří vyřešit, obraťte se na technickou podporu v místě nákupu. Pokud není místo nákupu známo, podívejte se na [webovou stránku podpory Victron Energy](#).

6.1. Nesprávné prahové hodnoty spínání napětí nebo frekvence

Zkontrolujte, zda je správně nastavena frekvenční propojka.

Pokud není propojka nastavena na správnou frekvenci, budou prahové hodnoty přepínání napětí a frekvence nesprávné. Prahové hodnoty napětí a frekvence pro jednotlivá nastavení frekvence naleznete v kapitole [Technické specifikace \[13\]](#).

6.2. Filax se nepřepne na prioritní zdroj

Pokud svítí červená kontrolka priority, znamená to, že zařízení Filax není připojeno k prioritnímu zdroji střídavého proudu.

- Zkontrolujte, zda je k dispozici prioritní napájení a zda je v mezích napětí a frekvence.
- Zkontrolujte zapojení prioritního zdroje, jističe, proudové chrániče a pojistky.

Pokud nesvítí červená kontrolka priority, je prioritní zdroj k dispozici a filax by se k němu měl po 30 sekundách připojit.

6.3. Vypínání proudového chrániče při přenosu zátěže Filax

Filax je dvoupólový přepínač make before break. Pro správnou funkci RCD je třeba oba vstupy považovat za samostatné zdroje napájení. Oba vstupní zdroje proto musí mít propojení nulový vodič-zem. Neutrály se nesmějí propojovat mezi vstupy ani mezi vstupem a výstupem.

7. Záruka

Na tento výrobek se vztahuje pětiletá omezená záruka. Tato omezená záruka se vztahuje na vady materiálu a zpracování tohoto výrobku a trvá pět let od data původního zakoupení tohoto výrobku. Pro uplatnění záruky musí zákazník vrátit výrobek spolu s dokladem o koupi na prodejní místo. Tato omezená záruka se nevztahuje na poškození, znehodnocení nebo poruchy vzniklé v důsledku úprav, modifikací, nesprávného nebo nepřiměřeného používání nebo zneužívání, zanedbání, vystavení nadměrné vlhkosti, požáru, nesprávného balení, blesku, přepětí nebo jiných přírodních vlivů. Tato omezená záruka se nevztahuje na poškození, zhoršení stavu nebo poruchy vzniklé v důsledku oprav provedených někým, kdo k tomu nebyl společností Victron Energy oprávněn. Při nedodržení pokynů uvedených v této příručce záruka zaniká. Společnost Victron Energy neodpovídá za žádné následné škody vzniklé v důsledku používání tohoto výrobku. Maximální odpovědnost společnosti Victron Energy v rámci této omezené záruky nepřesáhne skutečnou kupní cenu výrobku.

8. Technické specifikace

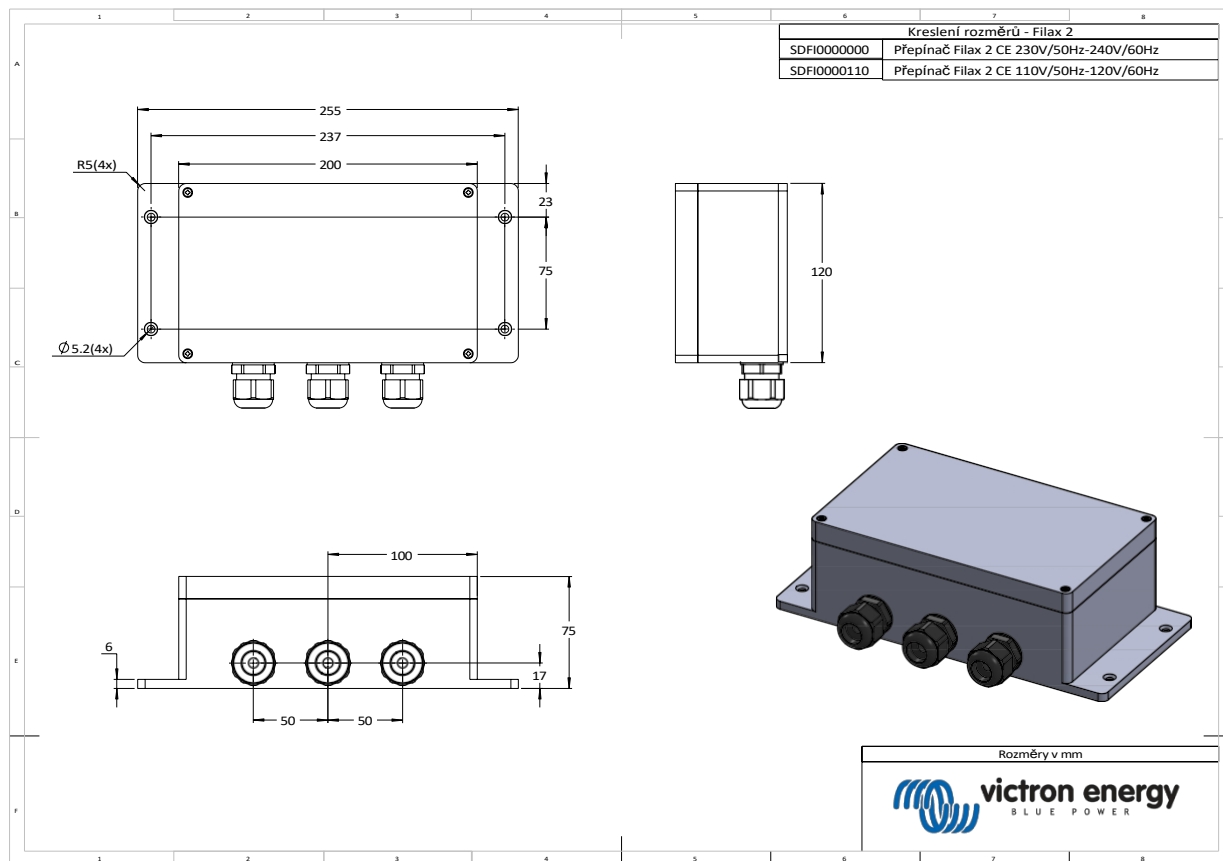
Elektrické specifikace	230V / 50Hz	240V / 60 Hz	110V / 50Hz	120V / 60 Hz
Maximální proud	16A			
Zdroj priority: nízký práh spínání napětí	180Vac		88Vac	90Vac
Zdroj priority: nízké napětí prahu zpětného spínání	188Vac		92Vac	94Vac
Zdroj priority: nízkofrekvenční spínací práh	45 Hz	46 Hz	45 Hz	46 Hz
Zdroj priority: nízkofrekvenční práh zpětného spínání	47 Hz	52 Hz	47 Hz	52 Hz
Zdroj priority: vysokofrekvenční spínací práh	60 Hz	68Hz	62 Hz	68Hz
Zdroj priority: vysokofrekvenční práh zpětného spínání	56Hz	63 Hz	58Hz	63 Hz
Prioritní zdroj: maximální trvalé vstupní napětí	260Vac		130Vac	
Alternativní zdroj: maximální trvalé vstupní napětí	260Vac		130Vac	
Maximální doba přenosu nákladu a doba zpětného přenosu	16 ms			
Zpoždění zpětného přepnutí (sekundy)	30s			
Rozsah provozních teplot	-20 °C až +50 °C			
Maximální vlhkost (nekondenzující)	95%			

Mechanické specifikace	
Materiál	ABS
Barva	RAL7035 (světle šedá)
Kategorie ochrany	IP65
Rozměry	12 x 255 x 75 mm (0,4 x 10 x 2,95 palce)
Hmotnost	0,8 kg (28,2 oz)

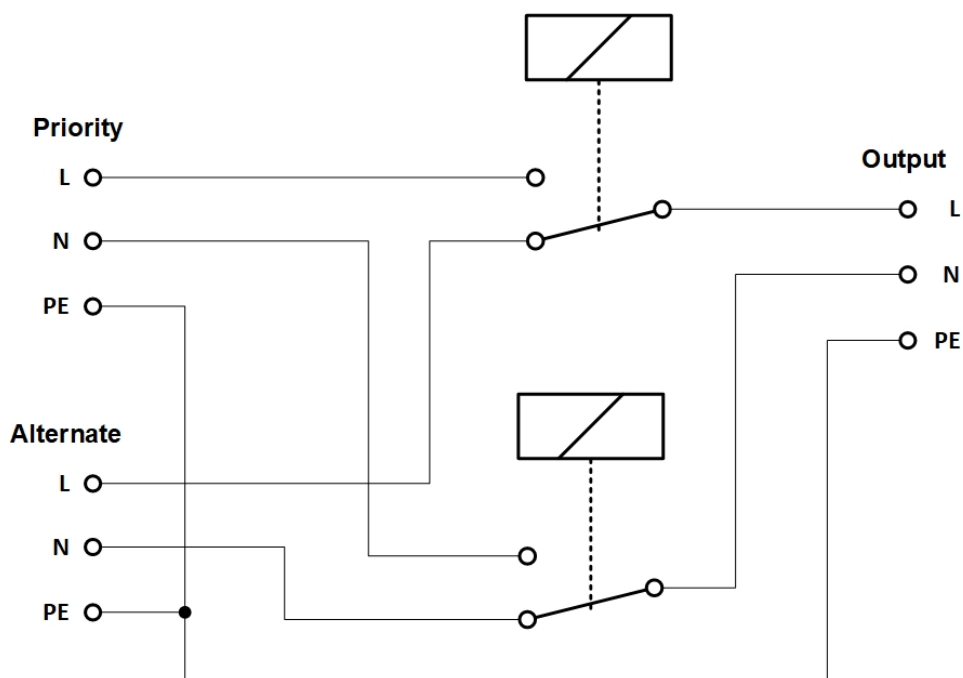
Normy	
Bezpečnost	EN 60335-1, EN 60335-2-29
Emise a imunita	EN55014-1, EN 55014-2, EN 61000-3-3, EN 61000-6-3, EN 61000-6-2, EN 61000-6-1

9. Příloha

9.1. Rozměry skříně



9.2. Schéma vnitřního zapojení



Distributor:

Neosolar spol. s r.o.
Pávovská 5456/27a
Jihlava
58601

Tel.: +420 567 313 652
E-mail: info@neosolar.cz

www.neosolar.cz

Sériové číslo:

Verze
Datum

: 01
: říjen 2021

Victron Energy B.V.
De Paal 35 | 1351 JG Almere
PO Box 50016 | 1305 AA Almere | Nizozemsko

Telefon : +31 (0)36 535 97 00
Zákaznická podpora : +31 (0)36 535 97 03
Fax : +31 (0)36 535 97 40

E-mail : sales@victronenergy.com

www.victronenergy.com