

## Řada Tracer AN

*MPPT solární regulátor*

# Uživatelská příručka



**Modely:**  
Tracer6210AN  
Tracer5415AN/Tracer6415AN  
Tracer8415AN/Tracer10415AN  
Tracer5420AN/Tracer6420AN  
Tracer8420AN/Tracer10420AN

# Důležité bezpečnostní pokyny

Tuto příručku uschovejte pro budoucí použití. Tato příručka obsahuje veškeré pokyny o bezpečnosti, instalaci a obsluze regulátoru řady Tracer AN (dále v této příručce jako „regulátor“).

## Všeobecné bezpečnostní informace

Před instalací si pečlivě přečtěte všechny pokyny a varování.

Uvnitř regulátoru se nenachází žádná součástka, na níž by mohl servis provádět uživatel. **NEDEMONTUJTE** regulátor, a nepokoušejte se jej opravovat.

Vyhňte se přímému slunečnímu záření, vysokým teplotám a **NEINSTALUJTE** regulátor v místech, kde se do něj může dostat voda.

Regulátor instalujte na dobře větraných místech. Chladič regulátoru se během provozu velmi zahřeje.

Doporučujeme nainstalovat vhodné vnější pojistky/jističe.

Ujistěte se, že před instalací regulátoru je odpojeno FV pole a baterie pomocí pojistek/jističi

Napájecí připojení musí zůstat dotažená, aby se předešlo vzniku nadměrného zahřívání z uvolněného připojení.

# Obsah

1 Všeobecné informace.....	4
1.1 Přehled.....	4
1.2 Vlastnosti.....	5
1.3 Označení modelů regulátorů .....	6
1.4 Příslušenství (přiloženo).....	6
1.5 Příslušenství (volitelné) .....	7
2 Instalace .....	8
2.1 Všeobecné poznámky k instalaci .....	8
2.2 Požadavky na FV soustavu .....	8
2.3 Velikost vodičů.....	11
2.4 Pokyny k relé.....	13
2.5 Montáž .....	14
3 Provoz.....	19
3.1 Indikátor .....	19
3.2 Tlačítka.....	19
3.3 LCD displej.....	20
3.4 Nastavení .....	21
4 Ochrany, řešení problémů a údržba .....	24
4.1 Ochrany.....	25
4.2 Řešení problémů .....	26
4.3 Údržba.....	27
5 Specifikace.....	28
Příloha I Rozměry.....	1

# 1 Všeobecné informace

## 1.1 Přehled

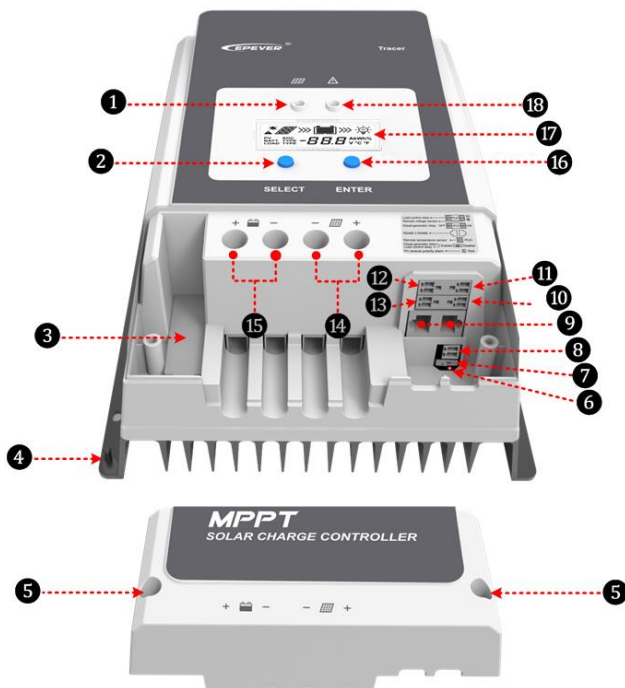
Regulátor z řady Tracer AN založený na technologii vícefázového synchronního usměrnění (MSRT) a pokročilém řídicím algoritmu MPPT, s architekturou dvoujádrového procesoru a běžným společným mínus pólem, má vlastnosti vysoké reakční rychlosti, vysoké spolehlivosti a vysokého průmyslového standardu. MSRT může zaručit velmi vysokou účinnost přeměny v jakémkoli nabíjecím výkonu, což zřetelně zlepšuje energetickou účinnost solárního systému. Pokročilý řídicí algoritmus MPPT minimalizuje maximální rychlost ztráty výkonu a ztrátový čas, zajišťuje účinnost sledování, odpovídající rychlost, stejně jako vysokou účinnost přeměny při vysokém nebo nízkém výkonu, takže v jakékoli situaci mohou produkty Tracer AN rychle sledovat maximální provozní napětí FV soustavy pro získání maximální energie z panelu. Funkce omezení nabíjecího výkonu a proudu, a automatická funkce redukce napětí, plně zajistí stabilitu při práci s nadměrně velkými FV moduly, a pracuje v prostředí s vysokou teplotou.

Pomocí adaptivního třístupňového nabíjecího režimu, založeného na digitálním ovládacím obvodu, mohou regulátory z řady Tracer AN účinně prodloužit životnost baterie a významně zlepšit výkon systému. Relé zátěže nebo automatického řízení generátoru usnadňují vytváření hybridního systému napájení. Komplexní elektronické ochrany, včetně ochrany proti přebíjení, nadměrnému vybíjení, a ochrany proti obrácení polaritě FV, účinně zajišťují bezpečnější a spolehlivější provoz solárního systému po delší dobu. Izolované rozhraní RS485 se standardním komunikačním protokolem MODBUS a 5 V napájením, usnadňuje spotřebiteli zařízení rozšířit, podporuje až 8 jednotek v řadě pro rozšíření systému, a splňuje různé monitorovací požadavky, takže jej lze použít v různých zařízeních, např. solární RV, domácí systémy a terénní monitorování, atd.

### Vlastnosti:


- Certifikace CE (LVD EN/IEC62109, EMC EN61000-6-1/3)
- Vysoce kvalitní a málo poruchové součástky od společností ST a Infineon pro zajištění životnosti výrobku
- Zaručena je pokročilá technologie MPPT a velmi vysoká rychlost sledování až 99,5 %
- Maximální účinnost přenosu DC/DC je až 98,7 %
- Pokročilý řídicí algoritmus MPPT minimalizuje rychlost ztráty MPP a ztrátový čas
- Přesnost rozpoznání a sledování v nejvyšším bodě vícenásobných vrcholných hodnot MPP
- Široký rozsah provozního napětí MPP.
- Automatický řídicí systém pro omezení nabíjecího výkonu a proudu překračujícího jmenovitou hodnotu.
- Podpora 4 možností nabíjení: Hermeticky uzavřený, gelový, zaplavený a uživatelský.
- Podpora olověných a lithiových baterií
- Záznam energie v reálném čase a statistická funkce
- Funkce automatického snížení výkonu při překročení teploty
- Stoprocentní provoz při plném zatížení v rozpětí teplot pracovního prostředí v rámci nabíjení a vybíjení
- Podpora až 8 jednotek v řadě pro rozšíření systému
- Signál externího zátěžového spínače řídicího zátěžové relé k realizaci diverzifikovaných režimů pracovního zatížení
- První a druhé odpojení ovládaní zátěže, obsahuje dva relé kontakty.
- Design automatického řízení funkce a relé generátoru
- Automaticky řízené relé síť/generátor usnadňující vytváření hybridního systému napájení
- Design dálkového snímače teploty a napětí bude sbírat přesná data o teplotě a napětí baterie
- Izolovaný RS-485 s 5 V DC/200 mA pro ochranu výstupu pro elektrická zařízení bez napájení s protokolem MODBUS
- Sledování a nastavení parametrů pomocí mobilních aplikací nebo počítačového softwaru.

## 1.2 Vlastnosti



Obrázek 1 Vlastnosti

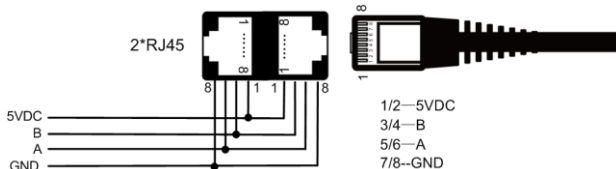
1-LED indikátor nabíjení	10-Relé funkce/generátoru zapnuto
2-Tlačítko SELECT („VYBRAT“)	11-Port RBVS- napěťový senzor <sup>(4)</sup>
3-Pojistka	12-Řízená prodleva zatížení <sup>(5)</sup>
4-Svorka uzemnění	13-Relé sítě/generátor OFF
5-Otvory pro šroub víka M4	14-FV svorky <sup>(6)</sup>
6-Indikátor alarmu obrácené polarity FV	15-Svorky baterie <sup>(6)</sup>
7-Generátor a zátěžové relé aktivní <sup>(1)</sup>	16-Tlačítko ENTER („ZADAT“)
8-Port RTS – teplotní senzor <sup>(2)</sup>	17-LCD
9-Port RS485 (5 V DC/200 mA) <sup>(3)</sup>	18-LED indikátor poruchy

- (1) Enabled  Disabled Relé generátoru a zátěže jsou aktivní, když je spínač zapnutý; Generátor a prodleva zátěže je zablokována, když je spínač vypnutý.
- (2) Připojení pro RTS („Remote Temperature Sensor“ - „Dálkový senzor teploty“) pro dálkové zjištění teploty baterie, vzdálenost je menší než 20 m.



**POZNÁMKA:** Pokud je senzor teploty zkratován nebo poškozen, regulátor bude nabíjet nebo vybíjet při přednastavené teplotě 25 °C.

- (3) Pokud je připojeno k regulátoru externí zařízení, lze použít pouze jeden port. Při paralelním propojení regulátorů je port používán pouze pro kaskádování.

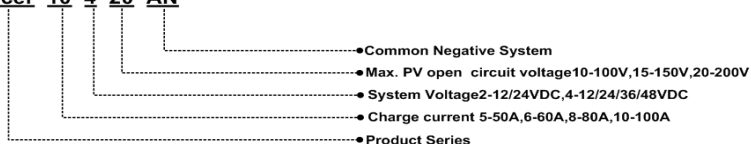


- (4) Připojení pro RBVS („Remote Battery Voltage Sensor - „Dálkový senzor napětí baterie“) pro zjištění přesného napětí baterie, vzdálenost menší než 20 m.
- (5) Napětí pro odpojení nízkého napětí ( $V_{LVD}$ ) vypne relé;  
Napětí pro opětovné připojení nízkého napětí ( $V_{LVR}$ ) zapne relé.
- (6) Záporné póly se stejným potenciálem, svorka FV a baterie.

### 1.3 Označení modelů regulátorů

**Příklad:**

Tracer 10 4 20 AN






### 1.4 Příslušenství (přiloženo)

Položka	Příslušenství	Model	Číslo	Obrázek
1	Lokální senzor teploty	RT-MF58R47K3.81 A (2P - 3,81 mm)	1 ks	
2	Svorka senzoru napětí baterie	2P - 3,81 mm	1 ks	
3	Svorka zpoždění řízení zatížení	2P - 3,81 mm	1 ks	
4	Svorka relé diesellového generátoru	2P - 3,5 mm	2 ks	



**VAROVÁNÍ:** Svorka senzoru napětí baterie a svorka zpoždění řízení zátěže se nesmí zaměnit, jinak může dojít k poškození regulátoru.

## 1.5 Příslušenství (volitelné)

<p><b>Teplotní senzor</b> (RTS300R47K3.81A)</p>		<p>Měření teploty baterie k provedení kompenzace teploty u ovládacích parametrů, standardní délka kabelu je 3 m (délka může být upravena). RTS300R47K3.81A se připojuje k portu (4) na regulátoru.</p> <p><b>POZNÁMKA: V případě zkratovaného nebo poškozeného senzoru teploty, regulátor bude nabíjet nebo vybijet při přednastavené teplotě 25 °C.</b></p>
<p><b>USB komunikační kabel RS485</b> CC-USB-RS485-150U</p>		<p>Kabel USB do RS485 se používá ke sledování regulátoru pomocí počítačového softwaru Solar Station. Délka kabelu je 1,5 m. CC-USB-RS485-150U se připojuje k portu RS485 na regulátoru.</p>
<p><b>Externí displej</b> MT50</p>		<p>MT50 dokáže zobrazit různé provozní údaje a informace o poruše systému. Informace lze zobrazit na podsvícené LED obrazovce, tlačítka jsou snadno ovladatelná a displej je čitelný.</p>
<p><b>WIFI adaptér</b> eBox-WIFI-01</p>		<p>Poté, co je regulátor připojený pomocí eBox-WIFI-01 přes běžný ethernetový kabel (paralelní kabel), lze provozní stav a příslušné parametry regulátoru sledovat pomocí mobilní softwarové aplikace přes signál WIFI.</p>
<p><b>Bluetooth adaptér</b> eBox-BLE-01</p>		<p>Poté, co je regulátor připojený pomocí eBox-BLE-01 přes běžný ethernetový kabel (paralelní kabel), lze provozní stav a příslušné parametry regulátoru sledovat pomocí mobilní softwarové aplikace přes signál Bluetooth.</p>
<p><b>Záznamník dat</b> eLOG01</p>		<p>Poté, co je regulátor připojený pomocí eLOG-01 přes komunikační kabel RS485, může zaznamenávat provozní údaje regulátoru, nebo monitorovat provozní stav regulátoru v reálném čase přes počítačový software.</p>
<p><b>Paralelní adaptér</b> PAL-ADP-50AN</p>		<p>Řídí práci a komunikaci s 2 až 6 kusy paralelních regulátorů.</p>
<p><b>POZNÁMKA: Pro nastavení a provoz příslušenství, se prosím podívejte do návodu k obsluze daného příslušenství. Při připojení ostatních zařízení k regulátoru lze použít vždy pouze jeden port.</b></p>		

# 2 Instalace

## 2.1 Všeobecné poznámky k instalaci

- Před instalací si přečtěte celý návod k instalaci, abyste se obeznámili s jednotlivými instalačními kroky.
- Při instalaci baterií, zvláště olověných baterií plněných kyselinou, postupujte velmi opatrně. Noste ochranu očí a mějte k dispozici čerstvou vodu na opláchnutí a umytí při případném kontaktu s kyselinou z baterie.
- Uchovávejte baterii z dosahu kovových předmětů, které by mohly způsobit její zkratování.
- Z baterie mohou při nabíjení vycházet výbušné plyny, proto zajistěte během nabíjení správnou ventilaci.
- Doporučujeme olověné kyselinové baterie. U ostatních druhů se poraďte s výrobcem baterie.
- Pokud je montáž prováděna do pouzdra, důrazně doporučujeme zajistit větrání. Nikdy neinstalujte regulátor do uzavřeného pouzdra se zaplavenými bateriemi! Výpary z baterie mohou naleptávat a ničit obvody regulátoru.
- Uvolněná napájecí připojení a zkorodované kabely mohou mít za následek vyšší teploty, které mohou způsobit roztavení izolace vodičů, spálení okolních materiálů a dokonce požár. Zajistěte utažení spojení a použijte kabelové svorky k zajištění kabelů a zabránění jejich kývání v mobilních zařízeních.
- Připojení baterie mohou být vodičem připojena k jedné baterii nebo sadě baterií. Následující pokyny se týkají jedné baterie, ale předpokládá se, že připojení baterie může být provedeno buď k jedné baterii, nebo k sadě baterií.
- Několik stejných modelů regulátorů lze nainstalovat paralelně ke stejné sadě baterií, aby bylo dosaženo vyššího nabíjecího proudu. Každý regulátor musí mít svůj vlastní solární modul (moduly).
- Vyberte systémové kabely podle hustoty proudu 5 A/mm<sup>2</sup> nebo menší, v souladu s článkem 690 národního elektrického zákona, NFPA 70.

## 2.2 Požadavky na FV soustavu

### (1)Sériové připojení (řada) FV modulů

Jakožto základní součást FV systému může být regulátor vhodný pro různé typy FV modulů a může tak maximalizovat přeměnu sluneční energie na elektrickou energii. Podle napětí otevřeného obvodu ( $V_{oc}$ ) a maximálního napětí bodu napětí ( $V_{mpp}$ ) regulátoru MPPT, lze vypočítat výrobní hodnoty různých typů FV modulů. Níže uvedená tabulka slouží pouze jako informativní.

#### Tracer6210AN:

Systémové napětí	36 článků $V_{oc} < 23V$		48 článků $V_{oc} < 31V$		54 článků $V_{oc} < 34V$		60 článků $V_{oc} < 38V$	
	MAX.	Nejlepší	MAX.	Nejlepší	MAX.	Nejlepší	MAX.	Nejlepší
12 V	4	2	2	1	2	1	2	1



24 V	4	3	2	2	2	2	2	2
------	---	---	---	---	---	---	---	---

Systémové napětí	72 článků Voc<46 V		96 článků Voc<62 V		Modul s tenkou folií Voc>80 V
	MAX.	Nejlepší	MAX.	Nejlepší	
12 V	2	1	1	1	1
24 V	2	1	1	1	1

**POZNÁMKA:** Výše uvedené hodnoty parametrů jsou vypočteny podle standardních testovacích podmínek (STC („Standard Test Condition“): intenzita ozáření 1000 W/m<sup>2</sup>, teplota modulu 25°C, vzdušná masa 1,5.)

#### Tracer5415/6415/8415/10415AN:

Systémové napětí	36 článků Voc<23 V		48 článků Voc<31 V		54 článků Voc<34 V		60 článků Voc<38 V	
	MAX.	Nejlepší	MAX.	Nejlepší	MAX.	Nejlepší	MAX.	Nejlepší
12 V	4	2	2	1	2	1	2	1
24 V	6	3	4	2	4	2	3	2
48 V	6	5	4	3	4	3	3	3

Systémové napětí	72 článků Voc<46 V		96 článků Voc<62 V		Modul s tenkou folií Voc>80 V
	MAX.	Nejlepší	MAX.	Nejlepší	
12 V	2	1	1	1	1
24 V	3	2	2	1	1
48 V	3	2	2	2	1

**POZNÁMKA:** Výše uvedené hodnoty parametrů jsou vypočteny podle standardních testovacích podmínek (STC („Standard Test Condition“): intenzita ozáření 1000 W/m<sup>2</sup>, teplota modulu 25°C, vzdušná masa 1,5.)

#### Tracer5420/6420/8420/10420AN:

Systémové napětí	36 článků Voc<23 V		48 článků Voc<31 V		54 článků Voc<34 V		60 článků Voc<38 V	
	MAX.	Nejlepší	MAX.	Nejlepší	MAX.	Nejlepší	MAX.	Nejlepší
12 V	4	2	3	1	2	1	2	1
24 V	6	3	4	2	4	2	3	2
48 V	8	5	5	4	5	3	4	3

Systémové napětí	72 článků Voc<46 V		96 článků Voc<62 V		Modul s tenkou folií Voc>80 V
	MAX.	Nejlepší	MAX.	Nejlepší	
12 V	2	1	1	1	1
24 V	3	2	2	1	1
48 V	4	3	2	2	2

**POZNÁMKA:** Výše uvedené hodnoty parametrů jsou vypočteny podle standardních testovacích podmínek (STC („Standard Test Condition“): intenzita ozáření 1000 W/m<sup>2</sup>, teplota modulu 25°C, vzdušná masa 1,5.)

## (2) Max. výkon FV soustavy

Regulátor MPPT má funkci omezení proudu/napětí, což znamená, že během procesu nabíjení, kdy nabíjecí proud nebo napětí překročí jmenovitý nabíjecí proud nebo napětí, regulátor automaticky omezí nabíjecí proud nebo napětí na jmenovitý nabíjecí proud nebo napětí, které dokáže účinně chránit nabíjené části regulátoru, a zabránit poškození regulátoru z důvodu připojení k některým FV modulům překračujícím specifikace. Skutečný provoz FV soustavy je následující:

### Podmínka 1:

Skutečné nabíjecí výkon FV soustavy  $\leq$  Jmenovitý nabíjecí výkon regulátoru

### Podmínka 2:

Skutečný nabíjecí proud FV soustavy  $\leq$  Jmenovitý nabíjecí proud regulátoru

Když regulátor pracuje za „**podmínky 1**“ nebo „**podmínky 2**“, provede nabíjení podle aktuálního proudu nebo výkonu; v tomto okamžiku může regulátor pracovat při maximálním bodu napětí FV soustavy.



**VAROVÁNÍ:** Když je výkon FV modulu větší, než jmenovitý nabíjecí výkon, a maximální napětí otevřeného obvodu FV soustavy je vyšší než 100V (Tracer\*\*10AN) / 150V (Tracer\*\*15AN) / 200V (Tracer \*\*20N), (při nejnižší okolní teplotě), může dojít k poškození regulátoru.

### Podmínka 3:

Skutečný nabíjecí výkon FV soustavy  $>$  Jmenovitý nabíjecí výkon regulátoru

### Podmínka 4:

Skutečný nabíjecí proud FV soustavy  $>$  Jmenovitý nabíjecí proud regulátoru

Když regulátor pracuje pod „**podmínkou 3**“ nebo „**podmínkou 4**“, provádí nabíjení podle jmenovitého proudu nebo výkonu.



**VAROVÁNÍ:** Když je napětí FV modulu větší, než jmenovitý nabíjecí výkon, a maximální napětí otevřeného obvodu FV soustavy je vyšší než 100V (Tracer\*\*10AN) / 150V (Tracer\*\*15AN) / 200V (Tracer \*\*20N), (při nejnižší okolní teplotě), může dojít k poškození regulátoru.

Podle „schématu hodin s maximálním slunečním svitem“ („Peak Sun Hours diagram“), pokud napájení FV soustavy překročí jmenovitý nabíjecí výkon regulátoru, poté se doba nabíjení podle jmenovitého výkonu prodlouží, takže lze získat více energie pro nabíjení baterie. Nicméně v praxi nesmí být maximální výkon FV soustavy větší, než 1,5 x jmenovitý nabíjecí výkon regulátoru. Pokud maximální výkon FV soustavy příliš překročí jmenovitý nabíjecí výkon regulátoru, nezpůsobí pouze opotřebení FV modulů, ale také zvýší napětí otevřeného obvodu FV soustavy díky vlivu okolní teploty, což může zvýšit pravděpodobnost poškození regulátoru. Proto je velmi důležité nakonfigurovat systém přiměřeně. Pro doporučený maximální výkon FV soustavy pro tento regulátor, se prosím podívejte do tabulky níže:

Položka	Jmenovitý nabíjecí proud	Jmenovitý nabíjecí výkon	Max. FV výkon	Max. napětí FV otevřeného obvodu
Tracer6210AN	60 A	750 W/12 V 1500 W/24 V	1125 W/12 V 2250 W/24 V	100 V <sup>①</sup> 92 V <sup>②</sup>
Tracer5415AN	50 A	625 W/12 V 1250 W/24 V 1875 W/36 V 2500 W/48 V	937,5 W/12 V 1875 W/24 V 2812,5 W/36 V 3750 W/48 V	
Tracer6415AN	60 A	750 W/12 V 1500 W/24 V 2250 W/36 V 3000 W/48 V	1125 W/12 V 2250 W/24 V 3375 W/36 V 4500 W/48 V	150 V <sup>①</sup> 138 V <sup>②</sup>
Tracer8415AN	80 A	1000 W/12 V 2000 W/24 V 3000 W/36 V 4000 W/48 V	1500 W/12 V 3000 W/24 V 4500 W/36 V 6000 W/48 V	
Tracer10415AN	100 A	1250 W/12 V 2500 W/24 V 3750 W/36 V 5000 W/48 V	1875 W/12 V 3750 W/24 V 5625 W/36 V 7500 W/48 V	
Tracer5420AN	50 A	625 W/12 V 1250 W/24 V 1875 W/36 V 2500 W/48 V	937,5 W/12 V 1875 W/24 V 2812,5 W/36 V 3750 W/48 V	
Tracer6420AN	60 A	750 W/12 V 1500 W/24 V 2250 W/36 V 3000 W/48 V	1125 W/12 V 2250 W/24 V 3375 W/36 V 4500 W/48 V	
Tracer8420AN	80 A	1000 W/12 V 2000 W/24 V 3000 W/36 V 4000 W/48 V	1500 W/12 V 3000 W/24 V 4500 W/36 V 6000 W/48 V	
Tracer10420AN	100 A	1250 W/12 V 2500 W/24 V 3750 W/36 V 5000 W/48 V	1875 W/12 V 3750 W/24 V 5625 W/36 V 7500 W/48 V	200 V <sup>①</sup> 180 V <sup>②</sup>

① Při minimální provozní teplotě prostředí

② Při 25°C teploty prostředí

## 2.3 Velikost vodičů

Metody elektroinstalace a instalace musí splňovat všechny požadavky národních a místních elektrických norem.

### ➤ Velikost FV vodičů

Protože se výkon FV soustavy může lišit díky velikosti FV modulu, metody připojení nebo úhlu slunečního svitu, lze maximální velikost vodičů vypočítat podle  $I_{sc}^*$  FV soustavy. Prosím podívejte se na hodnotu  $I_{sc}$  ve specifikaci FV modulu. Když jsou FV moduly zapojené sériově,  $I_{sc}$  se rovná  $I_{sc}$  FV modulů. Když jsou FV moduly zapojené paralelně,  $I_{sc}$  se rovná součtu  $I_{sc}$  FV modulů.  $I_{sc}$  FV soustavy nesmí překročit maximální FV vstupní proud regulátoru. Podívejte se prosím do tabulky níže:

**POZNÁMKA:** Všechny moduly v dané soustavě jsou považovány za identické.

\*  $I_{sc}$  = zkratový proud (ampéry) Voc = napětí otevřeného obvodu.

Model	Max. FV vstupní proud	Max. velikost FV vodiče*
Tracer5415AN Tracer5420AN	50 A	16 mm <sup>2</sup> /6AWG
Tracer6210AN Tracer6415AN Tracer6420AN	60 A	16 mm <sup>2</sup> /5AWG
Tracer8415AN Tracer8420AN	80 A	25 mm <sup>2</sup> /4AWG
Tracer10415AN Tracer10420AN	100 A	35 mm <sup>2</sup> /2AWG

\* Jedná se o maximální velikosti vodičů, které odpovídají svorkám regulátoru.



**UPOZORNĚNÍ:** Při sériovém zapojení FV modulů, nesmí napětí otevřeného obvodu FV soustavy překročit 72V (Tracer\*\*10AN) / 138V (Tracer\*\*15AN) / 180V (Tracer\*\*20AN) při 25°C teploty prostředí.

### ➤ Velikost vodiče baterie

Velikost vodiče baterie musí odpovídat jmenovitému proudu, viz níže uvedené referenční velikosti:

Model	Jmenovitý nabíjecí proud	Velikost vodiče baterie
Tracer5415AN Tracer5420AN	50 A	16 mm <sup>2</sup> /6AWG
Tracer6210AN Tracer6415AN Tracer6420AN	60 A	16 mm <sup>2</sup> /5AWG
Tracer8415AN Tracer8420AN	80 A	25 mm <sup>2</sup> /4AWG
Tracer10415AN Tracer10420AN	100 A	35 mm <sup>2</sup> /2AWG



**UPOZORNĚNÍ:** Velikost vodiče je pouze informativní. Pokud je mezi FV soustavou a regulátorem, nebo mezi regulátorem a baterií velká vzdálenost, je třeba použít větší vodiče za účelem snížení poklesu napětí a zlepšení výkonu.



**UPOZORNĚNÍ:** Doporučená velikost vodiče baterie je pro svorku baterie bez invertoru.

## 2.4 Pokyny k relé

### Relé rozvodné sítě/generátoru a parametr zátěže:

Jmenovitá hodnota: 5 A/30 VDC

Maximální hodnota: 0,5 A/60 VDC

#### 1) Řízení zapnutí/vypnutí rozvodné sítě/generátoru prostřednictvím relé rozvodné sítě /generátoru

Napětí při spuštění rozv. sítě/generátoru ( $V_{ON}$ ) = Podpětí Varování Napětí

Napětí při zastavení rozv. sítě/generátoru ( $V_{off}$ ) = Podpětí Varování Obnovení napětí

Odpojovací napětí nízkého napětí ( $V_{LVD}$ )

Napětí baterie ( $V_{BAT}$ )

Nabíjecí proud ( $I_c$ )

Vybíjecí proud ( $I_d$ )

**+ Spuštění rozv. sítě/generátoru:**

$V_{BAT} < V_{ON}$ .

**+ Zastavení rozv. sítě/generátoru:**

$V_{BAT} < V_{ON}$



**Upozornění:**  $V_{ON}$  a  $V_{OFF}$  lze nastavit pomocí počítačového softwaru, parametry řídicího napětí baterie viz kapitola 3.4 Nastavení.



#### 2) Řízení prvního odpojení a druhého odpojení zátěže.

Napětí baterie ( $V_{BAT}$ )

Podpětí Výstraha Napětí ( $V_{UVW}$ )

Podpětí Výstraha Obnovení napětí ( $V_{UVWR}$ )

Odpojovací napětí nízkého napětí ( $V_{LVD}$ )

Napětí obnoveného připojení nízkého napětí ( $V_{LVR}$ )

**+ Normálně uzavřený kontakt relé rozv. sítě/generátoru:**

$V_{BAT} \leq V_{UVW}$ : Relé rozv. sítě/generátoru, které je běžně uzavřeným kontaktem, VYPNE ovládání zatížení při ① prvním odpojení;

$V_{BAT} \geq V_{UVWR}$ : Relé rozv. sítě /generátoru, které je běžně uzavřeným kontaktem, ZAPNE ovládání zatížení při ① prvním zapojení;

**+ Zátěžové relé:**

$V_{BAT} \leq V_{LVD}$ : Zátěžové relé vypnuto, řízení zatížení ② druhé odpojení;

$V_{BAT} \leq V_{LVR}$ : Zátěžové relé zapnuto, řízení zatížení ② druhé připojení;

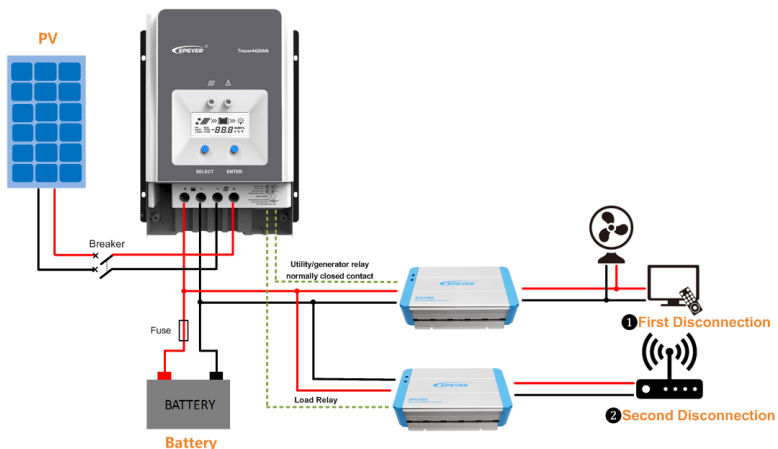


**Upozornění:** Parametry řídicího napětí baterie viz kapitolu 3.4 Nastavení.



**Varování:** Když je systém vypnutý, kontakt relé rozv. sítě/generátoru je normálně uzavřen, zkontrolujte prosím včas systém.

Viz níže uvedené schéma:



## 2.5 Montáž



**VAROVÁNÍ:** Neotáčejte polaritu baterií. Otočená polarita trvale poškodí nabíjecí regulátor. Poškození způsobené otočenou polaritou není kryto zárukou.



**VAROVÁNÍ:** Riziko výbuchu! Nikdy neinstalujte regulátor do uzavřeného pouzdra se zaplavenými bateriemi! Neinstalujte jej do stísněných prostor, kde se mohou hromadit výpary z baterie.



**VAROVÁNÍ:** Riziko zásahu elektrickým proudem! Vysoké napětí solární soustavy může způsobit závažný zásah elektrickým proudem, nebo zranění. Před provedením jakékoli práce na výměně regulátoru vypněte pojistky/jističe, nebo celou solární soustavu zakryjte.



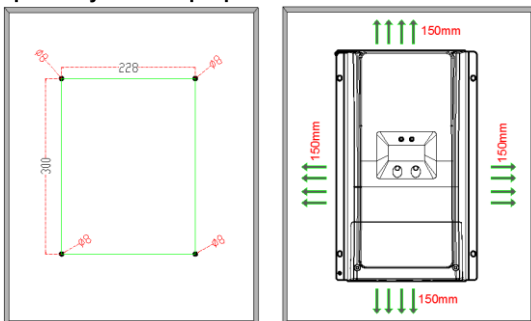
**POZOR:** Regulátor vyžaduje, aby nad ním a pod ním bylo kvůli správnému proudění vzduchu minimálně 150 mm volného prostoru. Pokud je montáž prováděna do pouzdra, důrazně doporučujeme zajistit větrání.

### Instalační kroky:

#### **Krok 1: Určení místa instalace a prostoru pro odvod tepla**

Určení místa instalace: Regulátor musí být instalován na místě s dostatečným prouděním vzduchu přes chladič regulátoru, a minimální světlou výškou 150 mm od horních a dolních hran regulátoru, aby bylo zajištěno přirozené proudění tepla. Podívejte se prosím na obrázek 2-1: Montáž

**⚠ UPOZORNĚNÍ:** Pokud má být regulátor nainstalovaný do uzavřené krabice, je důležité zajistit spolehlivý odvod tepla přes krabici.



### Krok 2: Sejměte ochranný kryt svorky



### Krok 3: Připojte baterii ① (Levá) a FV ② (Pravá)

**POZNÁMKA:** Odpojte systém v opačném pořadí kroků.

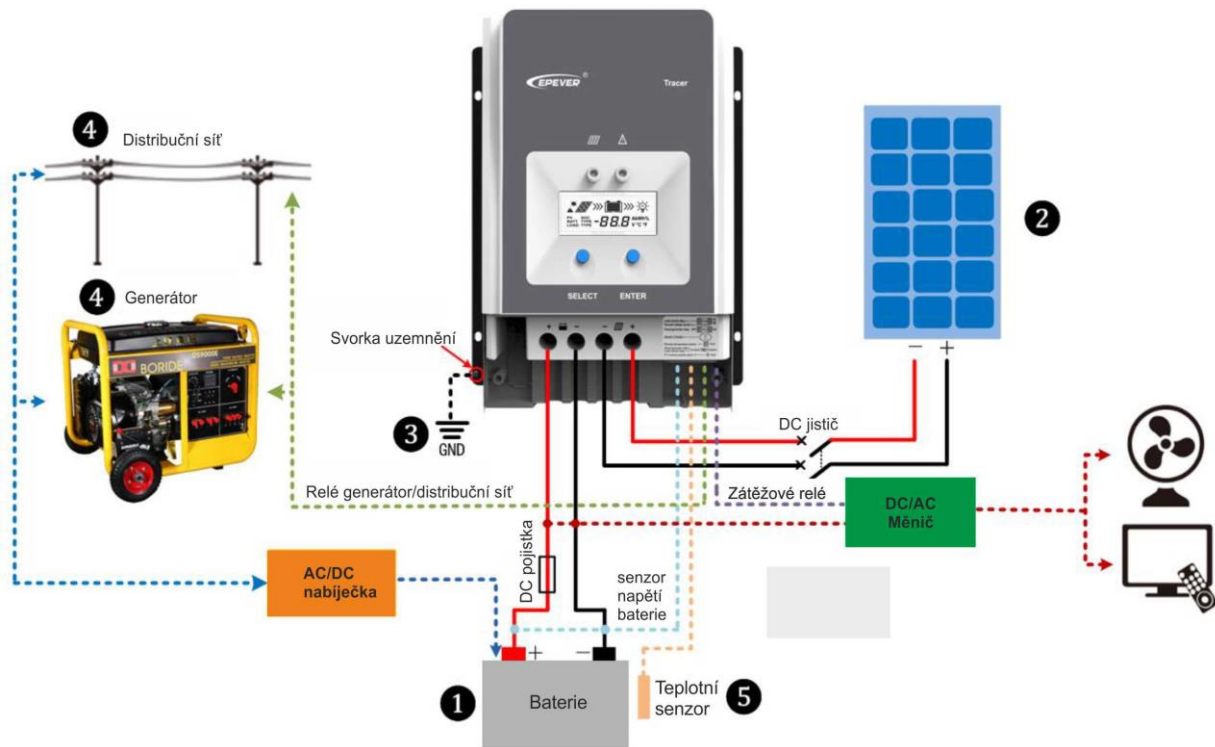
**⚡ VAROVÁNÍ:** Neotáčejte polaritu baterií. Otočená polarita trvale poškodí nabíjecí regulátor. Poškození způsobené otočenou polaritou není kryto zárukou.

**⚠ UPOZORNĚNÍ:** Při zapojování vedení regulátoru nezapínejte jistič nebo pojistku, a ujistěte se, že póly „+“ a „-“ jsou správně zapojeny.

**⚠ UPOZORNĚNÍ:** Pojistka, jejíž proud je 1,25 až 2 násobkem jmenovitého proudu regulátoru, musí být instalována na straně baterie s maximální vzdáleností od baterie 150 mm.

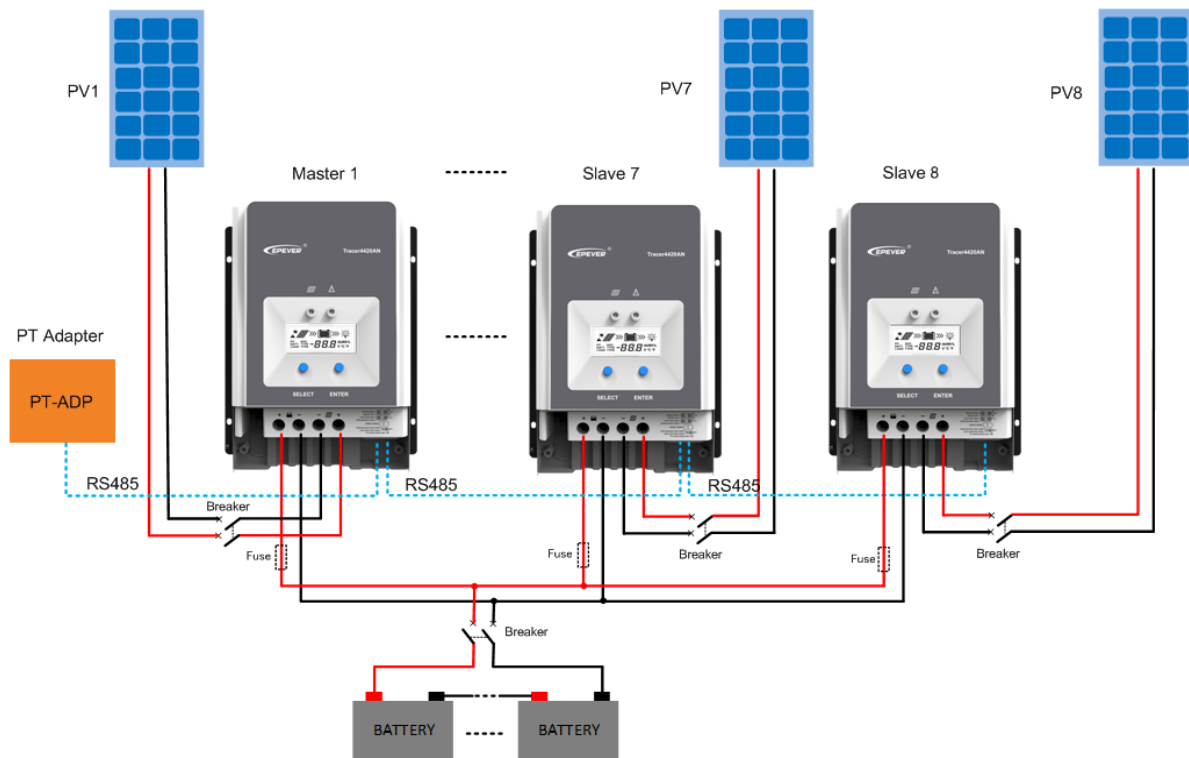
**⚠ UPOZORNĚNÍ:** Pokud je nutné do systému zapojit inverter, zapojte jej přímo k baterii.

Jeden regulátor:





## Více regulátorů



#### Krok 4: Uzemnění

Řada Tracer AN je regulátor se společným záporným pólem, pokud je uzemněna jedna záporná svorka, budou všechny záporné svorky FV a baterie současně uzemněny. Nicméně podle použití v praxi, všechny záporné svorky FV soustavy, baterie a zatížení mohou být také neuzemněny, ale uzemňovací svorka na jejím plášti musí být uzemněna, což může účinně odstínit elektromagnetické rušení z venku, a zabránit zásahu lidského těla elektrickým proudem způsobené elektrifikací pláště.

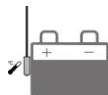


**UPOZORNĚNÍ:** Pro systém s mínusem na kostře, jako je obytný vůz, je doporučeno použít regulátor společným záporným pólem, ale pokud jsou v záporně ukostřeném systému použita zařízení se společným plusem, a kladná elektroda je uzemněna, může dojít k poškození regulátoru.

#### Krok 5: Připojení příslušenství

- Zapojte kabel dálkového senzoru teploty (Model: RTS300R47K3.81A)

Zapojte kabel dálkového senzoru teploty k rozhraní, **8** a umístěte druhý konec do blízkosti baterie.



**UPOZORNĚNÍ:** Pokud není dálkový senzor teploty připojený k regulátoru, bude přednastavená teplota nabíjení nebo vybíjení baterie 25 °C bez vyrovnání teploty.

- Zapojte dálkový senzor napětí baterie (Model: RVBS300B3.81)

Zapojte kabel dálkového senzoru napětí baterie k rozhraní, **11** a zapojte druhý konec ke koncovkám baterie.

- Zapojte příslušenství pro komunikaci RS485, viz seznam příslušenství.

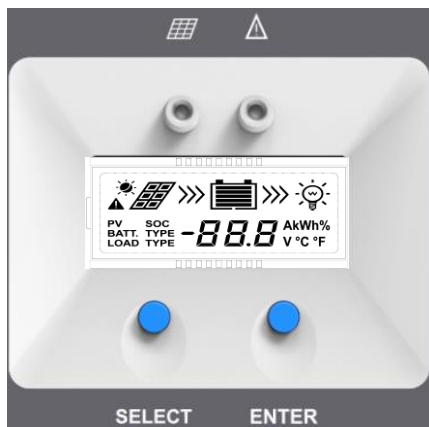
#### Krok 6: Zapnutí regulátoru

Zapněte pojistku baterie, abyste zapnuli regulátor, poté zkontrolujte, zda je LCD vypnutý, nebo svítí indikátor poruchy, pokud je regulátor v normálním stavu.




**UPOZORNĚNÍ:** Pokud regulátor řádně nefunguje, nebo indikátor baterie na regulátoru ukazuje abnormalitu, podívejte se prosím do **4.2 „Řešení problémů“**.

## 3 Provoz



### 3.1 Indikátor

Indikátor	Barva	Stav	Pokyn
 LED indikátor nabíjení	Zelená	Svítlí	Připojení FV je normální, ale s nízkým napětím (intenzitou ozáření) z FV, nenabíjí se
	Zelená	VYPNUTO	Bez FV napětí (noční doba) nebo problém se zapojením FV
	Zelená	Pomalé blikání	Nabíjení
	Zelená	Rychlé blikání	Přepětí PV
<b>POZNÁMKA:</b> Indikátor poruchy odkazuje na kapitolu 3.3 „Indikace poruchy“.			

### 3.2 Tlačítko

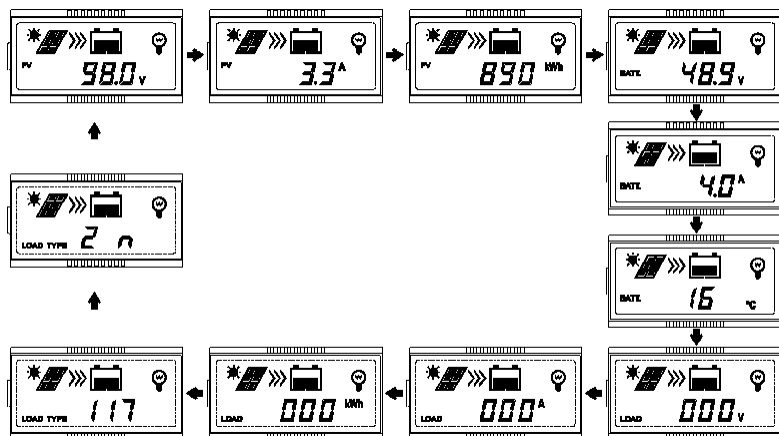
Tlačítko	Funkce
Tlačítko „SELECT“ („VYBRAT“)	<ul style="list-style-type: none"> <li>• Procházení rozhraní</li> <li>• Nastavení parametrů</li> </ul>
Tlačítko „ENTER“ („ZADAT“)	<ul style="list-style-type: none"> <li>• ZAPNOUT/VYPNOUT zatížení</li> <li>• Mazání chyby</li> <li>• Vstup do režimu „Set“ („Nastavit“)</li> <li>• Uložení dat</li> </ul>

### 3.3 LCD displej

#### ➤ Popis stavu











Položka	Ikona	Stav
FV soustava		Den
		Noc
		Bez nabíjení
		Nabíjení
	<b>PV</b>	PV napětí, proud, výkon
Baterie		Kapacita baterie, při nabíjení
	<b>BATT.</b>	Napětí baterie, proud, teplota
	BATT. TYPE	Typ baterie
Zatížení		Prodleva řízení zatížení zapnuta
		Prodleva řízení zatížení vypnuta

#### ➤ Procházení rozhraní



**POZNÁMKA:** Pokud není v provozu, bude rozhraní automaticky cyklovat, ale následující dvě rozhraní se nezobrazí.

#### ➤ Indikace závady

Stav	Indikátor závady	indikátor nabíjení	Ikona	Popis
Baterie je příliš vybitá	Červená svítí	—	 	Úroveň nabití baterie je zobrazována jako nízká, rámeček baterie bliká, ikona poruchy bliká.
Přepětí baterie	Červená pomalu bliká	—	 	Úroveň nabití baterie je zobrazována jako plná, rámeček baterie bliká, ikona poruchy bliká.
Nadměrná teplota baterie	Červená pomalu bliká	—	 	Úroveň nabití baterie ukazuje hodnotu proudu, rámeček baterie bliká, ikona poruchy bliká.
Nadměrná teplota regulátoru	Červená pomalu bliká	Zelená pomalu bliká	 	Úroveň nabití baterie ukazuje hodnotu proudu, rámeček baterie bliká, ikona poruchy bliká.
Chyba napětí systému	Červená pomalu bliká	Zelená rychlé blikání	 	Úroveň nabití baterie ukazuje hodnotu proudu, rámeček baterie bliká, ikona poruchy bliká.

## 3.4 Nastavení

### (1) Vymazat údaj vyrobené energie

#### Provoz:

**Krok 1:** Stiskněte tlačítko „ENTER“ („ZADAT“) a podržte je po dobu 5 sekund, dokud bliká v rozhraní napájení FV a hodnota.

**Krok 2:** Stiskněte tlačítko „ENTER“ („ZADAT“) pro vymazání vyrobené energie.

### (2) Přepnutí na jednotku teploty baterie

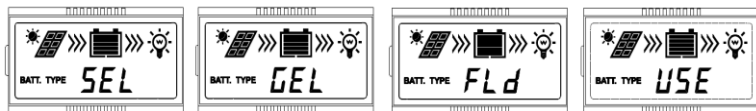
Stiskněte tlačítko „ENTER“ („ZADAT“), a podržte po dobu 5 sekund v rozhraní teploty baterie.

### (3) Typ baterie

#### ➤ Podporované typy baterií

1	Olověné baterie	Sealed - Uzavřená (default)
		Gel - Gelová
		Flooded - Zaplavená
		User - Uživatelské nastavení
2	Lithiové baterie	LiFePO4 (4S/12V;8S/24V;16S/48V)
		Li(NiCoMn)O2 (3S/12V;6S/24V;12S/48V)
		User - Uživatelské nastavení

## ➤ Nastavení typu baterie pomocí LCD



- ① Hermeticky uzavřená (Výchozí)
- ② Gelová
- ③ Zaplavená
- ④ Uživatelská (platí pro „MT50“ a počítačový software „Solar Station Monitor“)

## Kroky obsluhy

V rozhraní „Battery Voltage“ („Napětí baterie“) dlouze stisknete tlačítko „ENTER“ („ZADAT“), a vstupte do rozhraní „Battery type setting“ („Nastavení typu baterie“). Po výběru typu baterie stisknutím tlačítka „SELECT“ („VYBRAT“) počkejte 5 sekund, nebo opětovným stisknutím tlačítka „ENTER“ („ZADAT“) můžete provést úpravu.

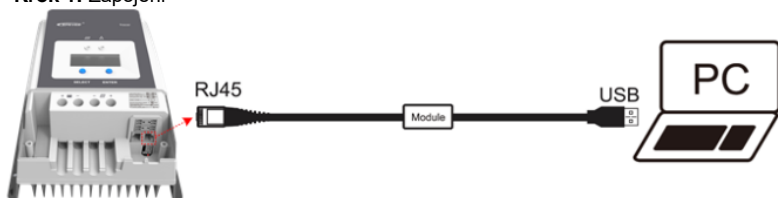


**UPOZORNĚNÍ: Přímou na regulátoru lze nastavit pouze parametry pro olovené baterie. Pro lithiové baterie je třeba použít PC software nebo mobilní aplikaci.**

## ➤ Nastavení baterie pomocí PC software nebo mobilní aplikace

### 1. PC software

#### Krok 1: Zapojení

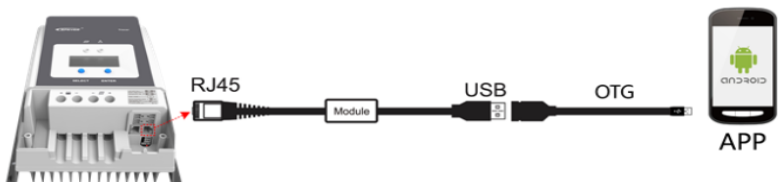


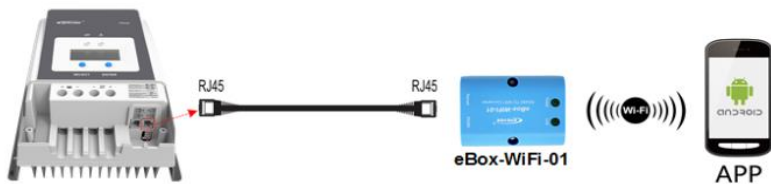
#### Krok 2: Stáhnout software

[www.epever.com](http://www.epever.com) —(Charge Controller–Windows)

### 2. Mobilní aplikace

#### Krok 1: Zapojení





**Krok 2:** Stáhnout software

[www.epever.com](http://www.epever.com)—(Charge Controller (Lithium)—Android)

### Parametry pro olověné baterie

**Parametry jsou v 12 V systému při 25 °C, hodnoty prosím zdvojnásobte v 24 V systému a zčtyřnásobte v 48 V systému.**

Nastavení nabíjení baterie	Hermeticky uzavřená	Gelová	Zaplavená	Uživatelská
Odpojovací napětí při přepětí	16,0 V	16,0 V	16,0 V	9~17 V
Mezní napětí nabíjení	15,0 V	15,0 V	15,0 V	9~17 V
Napětí obnovení připojení při přepětí	15,0 V	15,0 V	15,0 V	9~17 V
Vyrovňovací nabíjecí napětí	14,6 V	—	14,8 V	9~17 V
Nabíjecí napětí BOOST	14,4 V	14,2 V	14,6 V	9~17 V
Nabíjecí napětí FLOAT	13,8 V	13,8 V	13,8 V	9~17 V
Napětí BOOST při obnovení připojení	13,2 V	13,2 V	13,2 V	9~17 V
Nízké napětí při obnovení připojení	12,6 V	12,6 V	12,6 V	9~17 V
Výstražné obnovovací napětí při podpětí	12,2 V	12,2 V	12,2 V	9~17 V
Výstražné napětí při podpětí	12,0 V	12,0 V	12,0 V	9~17 V
Odpojovací napětí při nízkém napětí	11,1 V	11,1 V	11,1 V	9~17 V
Mezní vybíjecí napětí	10,6 V	10,6 V	10,6 V	9~17 V
Trvání vyrovnaní (min.)	120	—	120	0~180
Trvání BOOST (min.)	120	120	120	10~180

### POZNÁMKA:

- 1) Když je typ baterie hermeticky uzavřená, gelová, zaplavená baterie, rozsah nastavení trvání vyrovnaní je 0 až 180 min, a trvání BOOST 10 až 180 min.
- 2) Při úpravě hodnot parametrů v uživatelském typu baterie musí být dodržena následující pravidla (výchozí tovární hodnota je stejná jako u uzavřeného typu):
  - a. Odpojovací napětí při přepětí > Mezní nabíjecí napětí ≥ Vyrovňovací nabíjecí napětí ≥ BOOST nabíjecí napětí ≥ FLOAT nabíjecí napětí > BOOST obnovovací nabíjecí napětí.
  - b. Odpojovací napětí při přepětí > Obnovovací napětí při přepětí
  - c. Obnovovací napětí při nízkém napětí > Odpojovací napětí při nízkém napětí ≥ Vybíjecí mezní napětí.
  - d. Výstražné obnovovací napětí při podpětí > Výstražné napětí při podpětí ≥ Vybíjecí mezní napětí.

e. Vyšší obnovovací nabíjecí napětí > Vybíjecí napětí při nízkém napětí.



**UPOZORNĚNÍ:** Přečtěte si uživatelskou příručku nebo kontaktujte prodejní oddělení, kde Vám sdělí podrobnosti k nastavení.

### Parametry pro lithiové baterie

**Parametry jsou v 12 V systému při 25 °C, hodnoty prosím zdvojnásobte v 24 V systému a zčtyřnásobte v 48 V systému.**

Nastavení nabíjení baterie	LiFePO4	Li(NiCoMn)O2	Uživatelská
Odpojovací napětí při přepětí	15,6 V	13,5 V	9~17 V
Mezní napětí nabíjení	14,6 V	12,6 V	9~17 V
Napětí obnovení připojení při přepětí	14,7 V	12,7 V	9~17 V
Vyrovňovací nabíjecí napětí	14,5 V	12,5 V	9~17 V
Nabíjecí napětí BOOST	14,5 V	12,5 V	9~17 V
Nabíjecí napětí FLOAT	13,8 V	12,2 V	9~17 V
Napětí BOOST při obnovení připojení	13,2 V	12,1 V	9~17 V
Nízké napětí při obnovení připojení	12,8 V	10,5 V	9~17 V
Výstražné obnovovací napětí při podpětí	12,8 V	11,0 V	9~17 V
Výstražné napětí při podpětí	12,0 V	10,5 V	9~17 V
Odpojovací napětí při nízkém napětí	11,1 V	9,3 V	9~17 V
Mezní vybíjecí napětí	10,6V	9,3 V	9~17 V

Při úpravě hodnot pro uživatelskou lithiovou baterii musí být dodržena následující pravidla:

- I.** Odpojovací napětí při přepětí > Napětí ochrany proti přepětí (Ochrany modul – BMS)+0.2V
- II.** Odpojovací napětí při přepětí > Napětí obnovení připojení při přepětí = Mezní napětí nabíjení ≥ Vyrovňovací nabíjecí napětí = Nabíjecí napětí BOOST ≥ Nabíjecí napětí FLOAT > Napětí BOOST při obnovení připojení
- III.** Nízké napětí při obnovení připojení > Odpojovací napětí při nízkém napětí ≥ Mezní vybíjecí napětí
- IV.** Výstražné obnovovací napětí při podpětí > Výstražné napětí při podpětí ≥ Mezní vybíjecí napětí
- V.** Napětí BOOST při obnovení připojení > Nízké napětí při obnovení připojení
- VI.** Odpojovací napětí při nízkém napětí ≥ Napětí ochrany proti podpětí (BMS)+0.2V



**WARNING:** Parametry napětí lithiové baterie lze nastavit, ale musí se řídit parametry nastavení BMS pro lithiové baterie.



**WARNING:** Požadovaná přesnost BMS musí být alespoň 0,2 V. Pokud je odchylka vyšší než 0,2 V, výrobce nepřebírá žádnou odpovědnost za případnou poruchu systému tímto způsobem.

## 4 Ochrany, řešení problémů a údržba



## 4.1 Ochrany

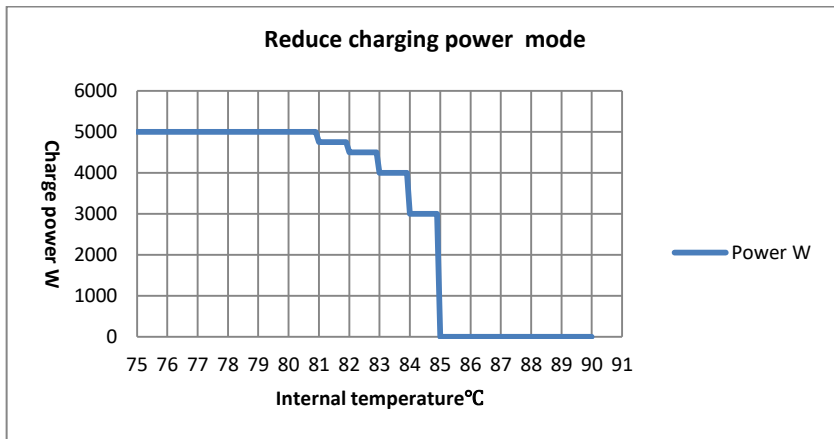


**VAROVÁNÍ:** Neotáčejte polaritu baterií. Otočená polarita trvale poškodí nabíjecí regulátor. Poškození způsobené otočenou polaritou není kryto zárukou.




PV přepětí/nadproud	Když nabíjecí proud nebo napětí FV soustavy překročí jmenovitý proud nebo výkon regulátoru, bude se nabíjet při jmenovitém proudu, nebo výkonu. <b>POZNÁMKA: Když jsou FV moduly v řadě, ujistěte se, že napětí otevřeného obvodu FV soustavy nepřekročilo jmenovité „maximální napětí FV otevřeného obvodu“. Jinak se může regulátor poškodit.</b>
FV zkrat	Pokud není FV ve stavu nabíjení, regulátor se v případě zkratování FV soustavy nepoškodí.
FV převrácená polarita	Pokud je polarita FV soustavy převrácena, regulátor se nemusí poškodit, a po opravě polarity může pokračovat v normálním provozu. <b>POZNÁMKA: Pokud je FV soustava zapojena k regulátoru obráceně, poškodí 1,5 násobek jmenovitého výkonu (Watty) z FV soustavy regulátor.</b>
Noční vybíjení	Brání baterii ve vybití FV moduly během noci.
Přepětí baterie	Když napětí baterie dosáhne přepětí odpojovacího napětí, automaticky zastaví nabíjení baterie, aby se předešlo poškození baterie způsobené nadměrným nabitím.
Baterie je příliš vybitá	Když napětí baterie dosáhne nízkého napětí odpojovacího napětí, automaticky zastaví vybíjení baterie, aby se předešlo poškození baterie způsobené přílišným vybitím. (Jakékoli zatížení připojené k regulátoru bude odpojeno. Zatížení přímo připojené k baterii nebude ovlivněno, a může pokračovat ve vybíjení baterie.)
Přehřátí baterie	Regulátor umí zjistit teplotu baterie prostřednictvím externího teplotního senzoru. Regulátor přestane pracovat, když teplota překročí 65 °C, a znovu spustí práci, když teplota poklesne pod 55 °C.
Přehřátí regulátoru ★	Regulátor je schopen zjistit teplotu uvnitř baterie. Regulátor přestane pracovat, když teplota překročí 85 °C, a znovu začne pracovat, když teplota poklesne pod 75 °C.
TVS Vysokonapěťové přechody	Interní systém obvodů regulátoru je navržen s odrušovacími odpory přechodového napětí („Transient Voltage Suppressors“ - TVS), které mohou chránit pouze proti impulzním vysokonapěťovým nárazům s menším množstvím energie. Pokud je regulátor použitý v oblasti s častými zásahy blesku, doporučuje se instalovat externíbleskojistku.

★Když je interní teplota 81°C, zapne se režim pro snížení výkonu nabíjení, který sníží výkon nabíjení o 5 %,10 %,20 %,40 % za každé zvýšení o 1 °C. Pokud je interní teplota větší než 85°C, regulátor přestane nabíjet. Při poklesu teploty pod 75 °C regulátor pokračuje.

Například systém **Tracer10420AN 48V**:



## 4.2 Řešení problémů

Závady	Možné důvody	Řešení problémů
LCD displej je během dne zhasnutý, i když sluneční svit řádně dopadá na FV moduly	Odpojení FV soustavy	Potvrďte, že kabelové připojení FV a baterie je správné a dotažené
Kabelové připojení je správné, LCD displej nezobrazuje	Napětí baterie je nižší než 8 V	Zkontrolujte napětí baterie. Minimální napětí k aktivaci regulátoru je 8 V
LED indikátor selhání bliká ▲  Rozhraní bliká	Napětí baterie je vyšší než odpojovací napětí při přepětí (OVD)	Zkontrolujte, zda není napětí baterie příliš vysoké, a odpojte solární modul
LED indikátor selhání bliká ▲  Rozhraní bliká	Podpětí baterie	Výstup zatížení je normální, LED kontrolka nabíjení se po plném nabití automaticky změní na zelenou
LED indikátor nabíjení a selhání bliká ▲  Rozhraní bliká	Nadměrná teplota baterie	Regulátor automaticky vypne systém. Jakmile teplota klesne pod 55 °C, regulátor pokračuje.

## 4.3 Údržba

Za účelem zaručení nejlepšího výkonu regulátoru se provádění následujících kontrol a činností údržby doporučuje minimálně dvakrát do roka.

- Ujistěte se, že regulátor je pevně nainstalován na čistém a suchém místě.
- Ujistěte se, že proudění vzduchu kolem regulátoru nic neblokuje. Z chladiče odstraňte nečistoty a drobné částičky.
- Zkontrolujte všechny obnažené kabely a ujistěte se, že izolace není poškozena závažnou solarizací, opotřebená třením, poškozená suchem, hmyzem nebo škůdci atd. V případě potřeby kabely opravte nebo vyměňte.
- Utáhněte všechny svorky. Zkontrolujte volná, poškozená nebo spálená kabelová připojení.
- Zkontrolujte a potvrďte, že je LED nebo LCD displej v souladu s požadavky. Věnujte pozornost odstraňování problémů nebo indikaci chyb. V případě potřeby proveďte patřičnou nápravu.
- Potvrďte, že všechny součásti systému jsou pevně a správně uzemněné.
- Potvrďte, že žádné svorky nevykazují korozi, poškození izolace, známky vysoké teploty nebo spálení/změny zbarvení, a šrouby svorek utáhněte na doporučený utahovací moment.
- Zkontrolujte přítomnost nečistot, hmyzích hnízd a koroze. V případě nutnosti vše včas odstraňte.
- Zkontrolujte a potvrďte, že bleskojistka je v dobrém stavu. Včas ji vyměňte za novou, abyste předešli poškození regulátoru a dalších zařízení.



### **VAROVÁNÍ: Riziko zásahu elektrickým proudem!**

Ujistěte se, že veškeré napájení je vypnuté, než budete výše uvedené činnosti provádět, a následně postupujte podle odpovídajících pokynů a činností.

## 5 Specifikace- elektrické parametry

### Electrical Parameters

Item/Tracer****AN	6210	5415	6415	8415	10415	5420	6420	8420	10420
Jmenovité systémové napětí	12/24VDC nebo Auto	12/24/36/48VDC nebo Auto							
Rozsah vstupního napětí baterie	8V~32V	8V~68V							
Typ baterie	Olověné baterie :Uzavřená(základní)/Gel/Otevřená/Uživatelská Lithiové baterie :LiFePO <sub>4</sub> / Li(NiCoMn)O <sub>2</sub> / Uživatelská								
Pojistka baterie	80A/58V			125A/58V	150A/58V	80A/58V		125A/58V	150A/58V
Jmenovitý nabíjecí proud	60A	50A	60A	80A	100A	50A	60A	80A	100A
Jmenovitý nabíjecí výkon	750W/12V 1500W/24V	625W/12V 1250W/24V 1875W/36V 2500W/48V	750W/12V 1500W/24V 2250W/36V 3000W/48V	1000W/12V 2000W/24V 3000W/36V 4000W/48V	1250W/12V 2500W/24V 3750W/36V 5000W/48V	625W/12V 1250W/24V 1875W/36V 2500W/48V	750W/12V 1500W/24V 2250W/36V 3000W/48V	1000W/12V 2000W/24V 3000W/36V 4000W/48V	1250W/12V 2500W/24V 3750W/36V 5000W/48V
Max. napětí FV Voc	100V <sup>①</sup> 92V <sup>②</sup>	150V <sup>①</sup> 138V <sup>②</sup>				200V <sup>①</sup> 180V <sup>②</sup>			
Rozsah MPP napětí	(Nap.baterie+2V ~72V <sup>③</sup> )	(Napětí baterie+2V) ~108V <sup>③</sup>				(Napětí baterie+2V) ~144V <sup>③</sup>			
Účinnost MPPT	≥99.5%								
Účinnost převodu	98.0%	98.3%	98.6%	98.5%	98.6%	98.3%	98.1%	98.5%	98.5%
Účinnost, plně zatížení	97.0%	97.8%	98.0%	98.0%	98.0%	97.1%	97.5%	97.5%	97.6%
Koeficient kompenzace teploty	-3mV/°C/2V(Základní)								
Vlastní spotřeba	98mA/12V;60mA/24V;50mA/36V;46mA/48V								
Uzemnění	Uzemnění záporného pólu								
Relé	Jmenovitá hodnota: 5 A/30 VDC; Max. hodnota: 0,5 A/60 VDC								
Rozhraní RS485	RS485(5VDC/200mA, Two RJ45 ports in parallel) <sup>③</sup>								
Čas podsvícení LCT	Výchozí: 60 S, Rozpětí: 0~999 S(0S: podsvícení je zapnuto neustále)								

①Při minimální provozní teplotě prostředí;

②Při 25°C teploty prostředí;

③Pokud je připojeno externí zařízení k regulátoru, může být použit pouze jeden port; při paralelním propojení regulátorů je port určen pro kaskádování.

## Parametry prostředí

Rozsah okolní teploty	-25 °C~+60 °C (Omezení výkonu nad 45°C)
Rozsah teploty LCD	-20°C~+70°C
Rozsah teploty uskladnění	-30°C~+85°C
Rozsah relativní vlhkosti	5 % až 95 % (N. C.)
Krytí	IP20
Stupeň znečištění	PD2

## Mechanické parametry

Položka	Tracer5415/5420AN	Tracer6210AN	Tracer6415/6420AN
Rozměry	261×216×119mm	340×232×105.2mm	340×236×119mm
Montážní rozměry	180×204mm	260×220mm	260×224mm
Velikost montážního otvoru	Φ7		
Svorka	6AWG/16mm <sup>2</sup>	2AWG/35mm <sup>2</sup>	
Doporučený kabel	6AWG/16mm <sup>2</sup>	6AWG/16mm <sup>2</sup>	
Hmotnost	3.5kg	3.5kg	4.5kg

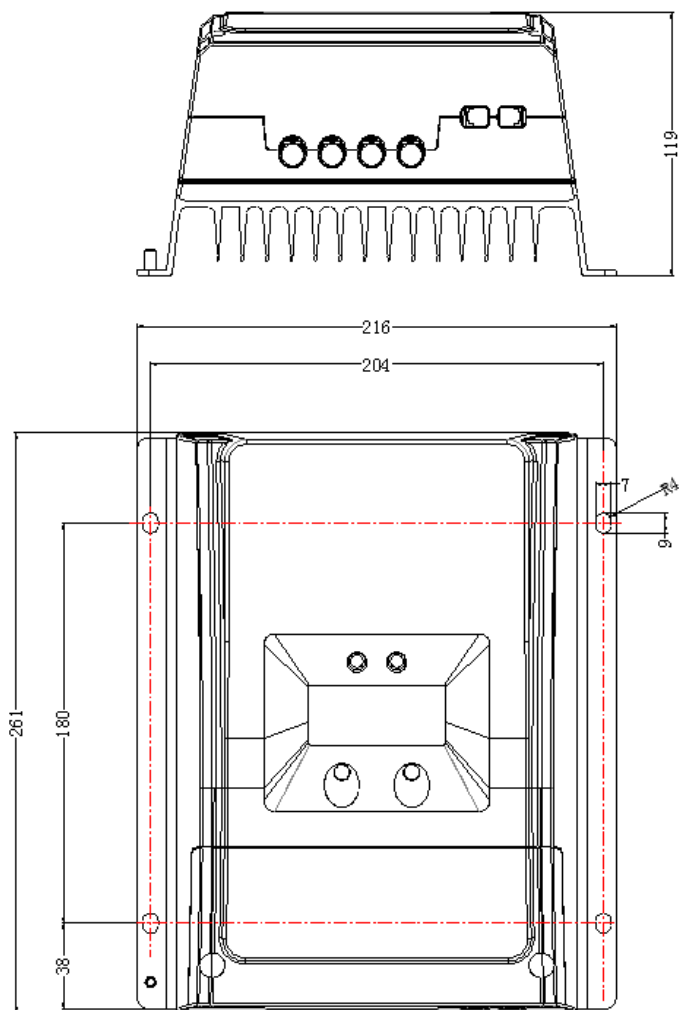
Položka	Tracer8415/8420AN	Tracer10415/10420AN
Rozměry	394×240×134 mm	394×242×143 mm
Montážní rozměry	300×228 mm	300×230 mm
Velikost montážního otvoru	Φ7	
Svorka	2 AWG/35 mm <sup>2</sup>	2 AWG/35 mm <sup>2</sup>
Doporučený kabel	4 AWG/25 mm <sup>2</sup>	2 AWG/35 mm <sup>2</sup>
Hmotnost	6,1 kg	7,4 kg

## Certifikace

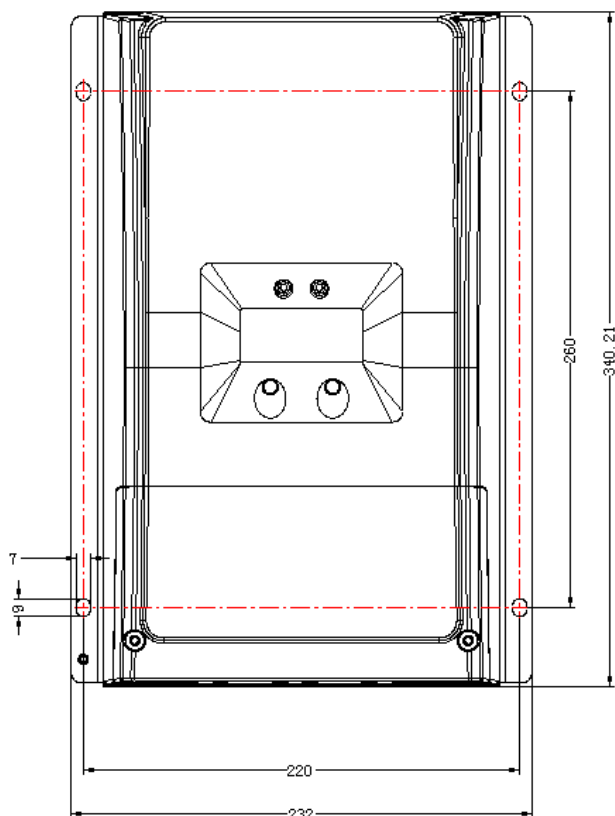
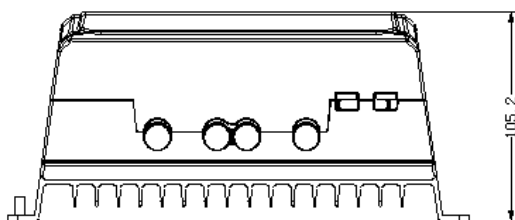
Bezpečnost	EN/IEC62109-1
EMC	EN61000-6-3/EN61000-6-1
FCC	47 CFR část 15, podčást B
ROHS	IEC62321-3-1

# Příloha I Rozměry

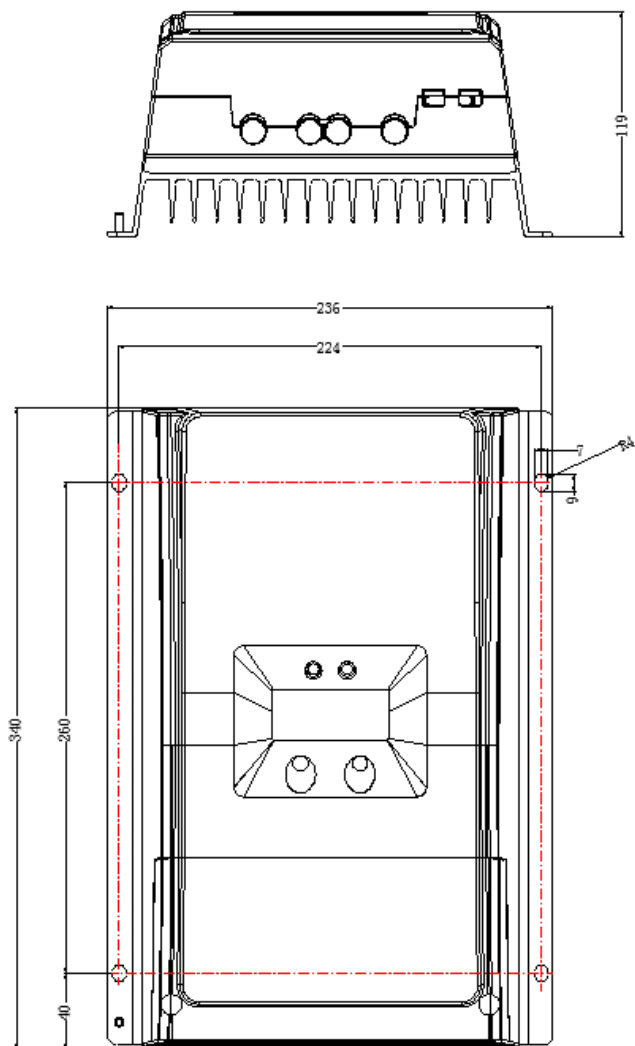
Tracer5415/5420AN Rozměry (jednotka: mm)



Tracer6210AN Rozměry (jednotka: mm)

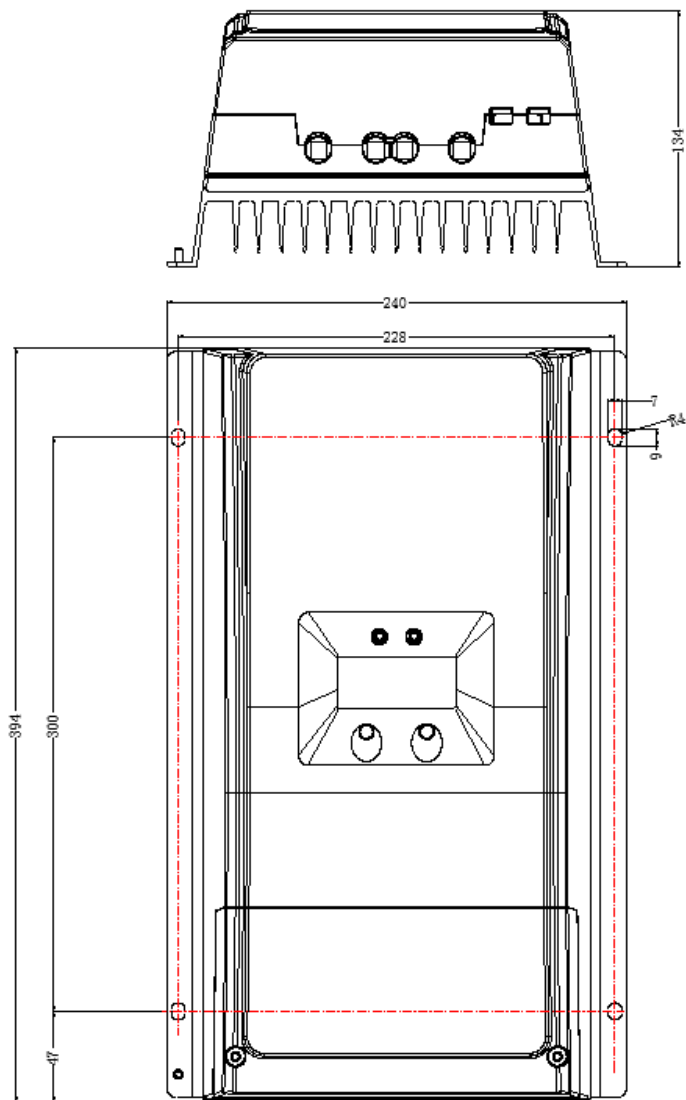


Tracer6415/6420AN Rozměry (jednotka: mm)

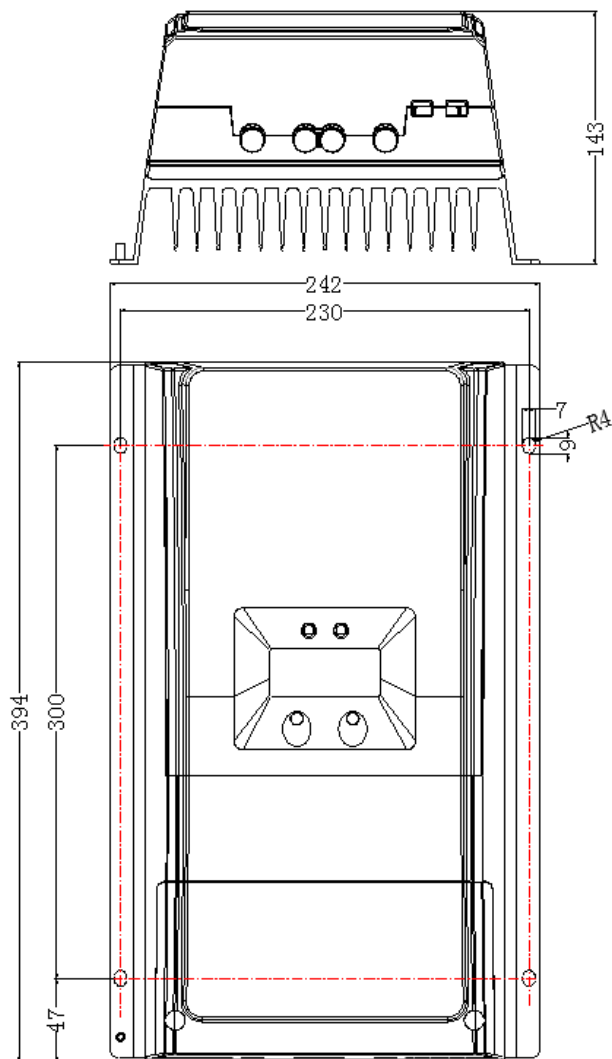




Tracer8415/8420AN Rozměry (Jednotka: mm)



Tracer10415/10420AN Rozměry (Jednotka: mm)



Případné změny bez předchozího upozornění! Číslo verze: V1.1

## **Dovozce:**

Neosolar, spol. s r.o.  
Pávovská 5456/27a  
586 01 Jihlava  
Česká republika  
Tel.: +420 567 313 652  
E-mail: info@neosolar.cz



## **Výrobce:**

HUIZHOU EPEVER TECHNOLOGY CO., LTD.  
No.103, Dongxing Rd, Chenjiang Street  
Zhongkai High-tech Zone  
Huizhou  
Čína  
Tel:+86-752-3889706