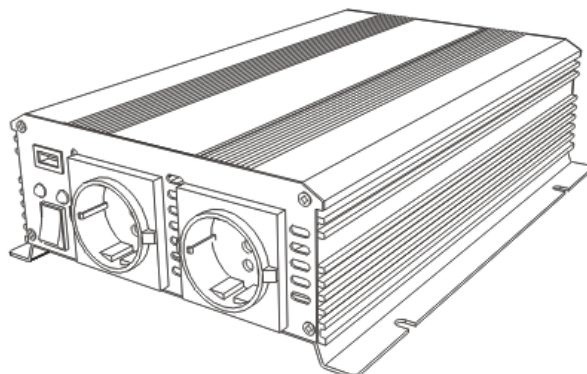


## MODIFIKOVANÝ SINUSOVÝ MĚNIČ ŘADA NM

NM300/NM400/NM500/NM600/NM700/NM800/NM1k/  
NM1.2k/NM1.5k/NM1.8k/NM2k/NM2.5k/NM3k/  
NM3.5k/NM4k/NM4.5k/NM5k

Uživatelský manuál



Tento obrázek je pouze ilustrativní

### 1. Úvod

Děkujeme, že jste si zakoupili náš měnič série NM.

Naše měniče jsou kompaktní a vysoce výkonné a vedou se v oblasti vysokofrekvenčních měničů.

Měniče mění nízkonapěťový stejnosměrný proud (DC) na střídavý proud (AC) s modifikovaným sinusovým proudem (AC) 110/220V.

Připojením měniče přímo k baterii 12/24 / 48V můžete vozidlo přeměnit na mobilní kancelář nebo mít možnost vypnout zábavní elektroniku.

Před instalací si přečtěte tuto příručku k použití měniče napětí a uschovejte ji pro budoucí použití.

### 2. Důležité bezpečnostní pokyny

Důležité: Přečtěte si a uschovejte tuto příručku pro další použití.

Tato kapitola obsahuje důležité bezpečnostní a instalační pokyny pro měniče napětí řady NM.

#### **!VAROVÁNÍ!**

##### *NEBEZPEČÍ ÚRAZU ELEKTRICKÝM PROUDEM*

◆ Nevystavujte měnič dešti, sněhu, postřiku nebo únikové vodě. Tento měnič je určen pouze pro vnitřní použití.

◆ Nepracujte s měničem, jestliže došlo k silnému nárazu, spadl, má praskliny.

◆ Měnič neodpojujte. Vnitřní kondenzátory zůstávají nabitě po odpojení napájení.

◆ Odpojte napájení střídavého i stejnosměrného napětí od měniče předtím, než začnete provádět údržbu, čištění nebo práci na jakýchkoli obvodech připojených k měniči. Viz poznámka níže.

◆ Nepracujte s měničem poškozeným nebo neobvykle zapojeným.

◆ Ujistěte se, že všechny elektroinstalace jsou v dobrém stavu a nejsou poddimenzovány.

**Nedodržení těchto pokynů mohou způsobit smrt nebo vážné zranění.**

**Poznámka:** Vypnutí měniče pomocí spínače ON / OFF na předním panelu neznamená snížení nebezpečí úrazu elektrickým proudem.

## **!VAROVÁNÍ!**

### **NEBEZPEČÍ POŽÁRU A VYHOŘENÍ**

- ◆ Nezakrývejte ani neomezujte otvory pro odvětrání, neinstalujte do prostoru s nulovým otvorem.
- ◆ Během přehřátí nepoužívejte ve spojení s měničem nabíječky s menším počtem transformátorů.

**Nedodržení těchto pokynů mohou způsobit smrt nebo vážné zranění.**

## **!VAROVÁNÍ!**

### **NEBEZPEČÍ VÝBUCHU**

- ◆ Nabíjejte pouze správně ohodnocené (např. 12V) nabíjecí baterie olověných kyselin (GEL, AGM, Flooded nebo olovo-vápník), protože jiné typy baterií mohou explodovat a prasknout.
- ◆ Nepracujte v blízkosti olověných kyselinových baterií. Během normálního provozu vytvářejí baterie výbušné plyny.
  - Neinstalujte ani nepracujte v odděleních obsahujících hořlavé materiály nebo v místech, která vyžadují zařízení chráněné proti vznícení.

**Nedodržení těchto pokynů mohou způsobit smrt nebo vážné zranění.**

Poznámky:

1. Postupujte podle těchto pokynů, pokynů vydaných výrobcem baterií a výrobcem veškerého zařízení, které hodláte používat v blízkosti baterie. Zkontrolujte varovné značky na těchto produktech a na motoru.
2. Měnič obsahuje součásti, které mají tendenci vytvářet el. oblouky nebo jiskry.
3. Měnič se nesmí umístit do prostor obsahující strojní zařízení poháněné benzínem, palivové nádrže, jakož i spoje, ventily nebo jiná spojení mezi součástmi palivového systému.

## **!VAROVÁNÍ!**

### **RIZIKO POŠKOZENÍ MĚNIČE**

- ◆ Nikdy neumísťujte kyselinové baterie na měnič, např. kvůli plnění baterie.
- ◆ Nikdy neumísťujte měnič přímo nad baterie, plyny z baterie oxidují a mohou poškodit měnič.
- ◆ Neumisťujte baterii na měnič.
- ◆ Měnič nepoužívá zařízení s vysokým příkonem nad mezní hodnotu výstupního výkonu nebo překročení povoleného výkonu.
- ◆ Není to hračka - držte jej od dětí.

**Nedodržení těchto pokynů může poškodit přístroj nebo jiné zařízení.**

### **3. Ochranné funkce**

Měniče napájení jsou vybavené řadou ochranných prvků zaručující bezpečný a bezporuchový provoz:

|  |   |
|--|---|
| <b>Alarm nízké baterie</b>             | Upozorní, pokud je baterie vybitá na 10,5V nebo nižší   |
| <b>Ochrana proti podpětí</b>           | Pokud napětí baterie klesne pod 9,5 voltů, měnič automaticky vypne. Tato funkce chrání baterii před úplným vybitím. |
| <b>Ochrana proti přepětí</b>           | Pokud se vstupní napětí zvýší na 15,5 voltů nebo více, automaticky vypne měnič.                                     |
| <b>Ochrana proti zatížení</b>          | Automaticky zablokuje měnič, pokud zátěže připojené k měniči překračují provozní limity.                            |
| <b>Ochrana proti přehřátí</b>          | Měnič automaticky vypne, pokud jeho vnitřní teplota stoupne nad nepřijatelnou úroveň.                               |
| <b>Ochrana proti zkratu na výstupu</b> | Pokud je zjištěn zkrat v obvodu připojeném k výstupu měniče, automaticky se měnič zastaví.                          |
| <b>Ochrana proti přepólování</b>       | Při nesprávné polaritě se vnitřní pojistka vyhodí.  |
| <b>Zemní ochrana</b>                   | Měnič splňuje standardní povolenou odchylku   |

|  |  |
|--|--|
|  | proudu. Pokud dojde k velkému úniku proudu na zemnicí svorce, aktivuje se ochranný obvod a měnič vypne, tím zabraňuje úrazu elektrickým proudem. Vypněte střídač, odpojte spotřebič z elektrické sítě a zapněte, toto je jediný způsob, jak jej znovu spustit. |
|--|--|

Poznámky: Všechna ochrana se automaticky obnoví. Chcete-li baterii chránit, je třeba provést restart zařízení v nízkém napětí, napětí DC vstupního nastavení: modifikovaný sinusový měnič je 11,8V.

#### 4. Umístění

Měnič napájení může být instalován pouze na místě, které je:

Suché, není vystaveno vlhkosti, zejména dešti, sprejům nebo stříkající vodě.

Chlazení střídače by nemělo být vystaveno kovovým šponám nebo jiným formám znečištění.

Teplota okolního vzduchu by měla být pro dosažení nejlepšího výkonu v rozmezí 0-40 °C (32-104°F).

Bezpečnostním ventilačním otvorům na měniči nesmí být zamezen průchod vzduchu. Je-li střídač namontován v těsném prostoru, musí být prostor odvětráván s výřezy, aby se zabránilo přehřátí střídače.

V blízkosti baterie měniče není zařízení chráněno proti vznícení, takže nemůže být instalováno v místech obsahujících benzínové nádrže nebo armatury, které vyžadují zařízení chráněné proti vznícení. Doporučujeme neinstalovat žádné elektrické zařízení včetně měniče.

Měnič by měl být instalován co nejbližší k bateriím, avšak nikoliv ve stejném prostoru, aby nedošlo ke korozi. Vyhněte se nadměrným délkám kabelů a použijte doporučené velikosti vodičů. Doporučujeme instalovat kabely baterií tak, aby dosáhly méně než 3% poklesu napětí na bateriových kabelech při plném zatížení. To maximalizuje výkon měniče.

#### 5. Princip fungování

Měnič funguje ve dvou fázích:

**První fáze:** Jedná se o proces DC-DC konverze, který zvyšuje nižší napětí DC na vstupu měniče na 300 V DC.

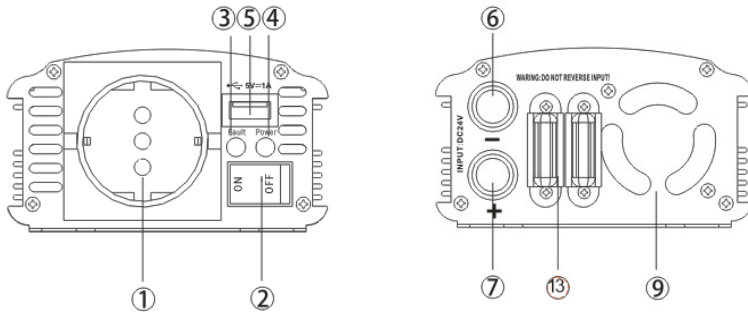
**Druhá fáze:** Je to skutečná měnicí fáze, která převádí vysokonapěťový stejnosměrný proud do 110V nebo 220V střídavého proudu (AC). Přechodový stupeň DC - DC využívá moderní vysokofrekvenční konvertory, které nahrazují objemné transformátory nacházející se v méně technologicky pokročilých modelech. Fáze měniče se využívají pro pokročilé tranzistory s výkonem MOSFET v konfiguraci úplného můstku.

#### 6. Obsah balení a indikace materiálů měniče

##### ◆ Obsah:

K dispozici je jednotka měniče, uživatelská příručka, DC kabely a náhradní pojistka uvnitř balení.

### 6.1 Modifikovaný sinusový měnič 300W-800W

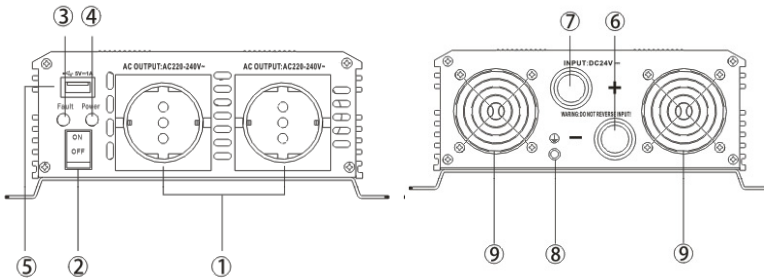


DC kabel s kroužkem



Pojistka

### 6.2. Modifikovaný sinusový měnič 1000 – 1800W

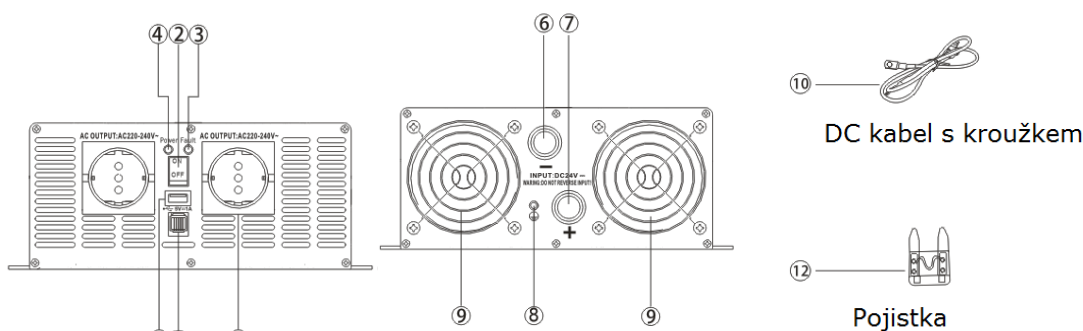


DC kabel s kroužkem



Pojistka

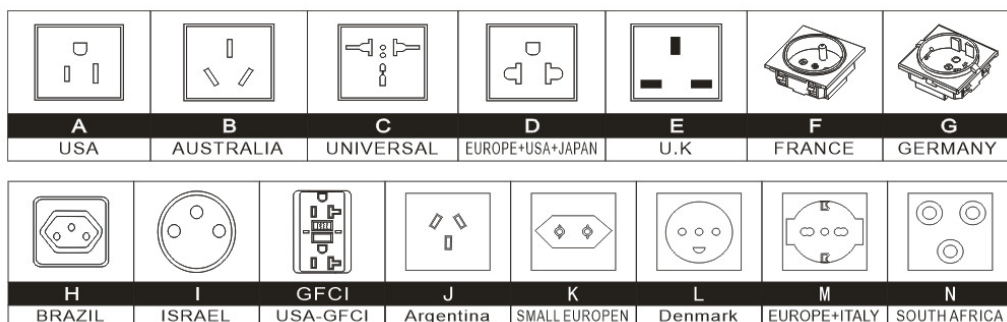
### 6.3. Modifikovaný sinusový měnič 2000 – 5000W



◆ Indikace:

① **Zásuvky AC** slouží k napájení zátěží

Výstupní zásuvky typu AC jsou volitelné, viz. obrázek



② **Spínač ON / OFF** slouží k zapnutí a vypnutí měniče.

③ **Červená LED** indikuje, že měnič se vypnul kvůli přetížení, překročení teploty, zkratu, úniku nebo poruše.

④ **Zelená LED** signalizuje provoz střídače.

⑤ **USB port** výstup DC 5V 2.1A připojte externí zařízení USB k portu USB a zapněte jej.

Výstup USB na měniči napájení poskytuje napájení 5V DC pro externí zařízení USB (např. Světla, ventilátory, radiostanice).

Výstup USB je trvale zapnutý, když je měnič napájení připojen k 12V vstupnímu napětí.

▲ Upozornění: Port USB na měniči není určen pro přenos dat.

• Nepřipojujte paměťové karty, přehrávače MP3 nebo podobné externí zařízení pro ukládání dat.

◆ Do portu USB nepřipojujte žádné kabely pro přenos dat!

Hadex, spol. s.r.o., Kosmova 11, 702 00, Ostrava – Přívoz, tel.: 596 136 917, e-mail: [hadex@hadex.cz](mailto:hadex@hadex.cz), [www.hadex.cz](http://www.hadex.cz)  
Jakékoliv druhy neoprávněných kopií tohoto návodu i jeho částí jsou předmětem souhlasu společnosti Hadex, spol. s.r.o.

⑥ **Záporná vstupní svorka DC (-)** se vždy připojuje k zápornému pólu baterie přes záporný

DC vstupní kabel (černý kabel baterie). Záporná svorka DC vstupu je černá

⑦ **Kladná svorka vstupu DC (+)** se vždy připojuje ke kladnému pólu baterie přes kladný DC

vstupní kabel (červený kabel baterie). Pozitivní vstupní svorka DC je červená.

▲ **Výstraha:** Nezaměňujte připojení polarity, nesprávné připojení způsobí vyhoření pojistky a může trvale poškodit měnič.

⑧ **Zemní šroub** pro uzemnění pomocí zemního vodiče.

⑨ **Vysokorychlostní ventilátor** nesmí být zablokován pro správnou funkci měniče. Při

namontování střídače nesmí ventilační otvor na DC panelu směřovat nahoru nebo dolů.

⑩ **Kabel DC s kroužkem**, připojte kroužek červeného kabelu na červenou svorku měniče a

kroužek z druhé strany na baterii. Stejně tak u černého kabelu.

⑪ **Dálkové ovládání (volitelné)** můžete měnič dálkově ovládat připojením ovladače s

kabelem.

▲ **Upozornění:** Příznaky vybití baterie mohou být způsobeny kabely, které jsou příliš dlouhé nebo nedostatečné. Významné ztráty výkonu a zkrácená doba provozu baterie jsou výsledkem měničů, které jsou instalovány s kabely, které nejsou schopné dodávat plný výkon.

Poznámky: Instalační a obslužný personál by si měl být zvláště uvědomit požadavky na udržování bezpečných, těsných, vodovzdorných elektrických přípojek a zajistit odlehčení napětí pro DC kabely a kabeláž spotřebičů. Izolace kabelu musí být vhodným typem pro životní prostředí.

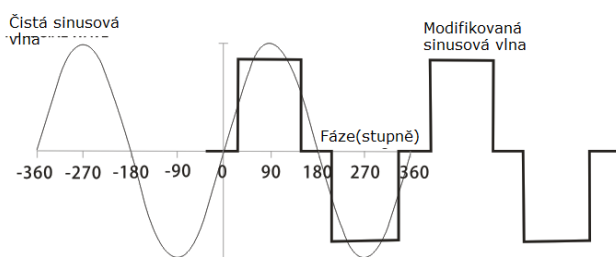
⑫ **Pojistka**, uvnitř měniče je interní pojistka, pokud je třeba, vyměníme pojistku za novou,

která je uvnitř balení.

Poznámky: V případě opačné polarity nebo při extrémně velkém odběru spotřebiče, pojistka vyhoří. Vyměňte pojistku za náhradní, poté, co ji vyměníte, měnič znovu pracuje. Pokud po výměně pojistky měnič stále nefunguje správně, kontaktujte technika.

## 7. Výstupní průběh měniče

Výstupní průběh střídavého proudu měniče řady NM je označován jako "modifikovaná sinusová vlna", výstupní průběh měniče řady NP je "čistá sinusová vlna".



Srovnání čisté a modifikované sinusové vlny

Modifikovaná sinusová vlna má RMS (průměrné čtvercové napětí) 110 / 220V, což je stejné jako standardní výkon domácnosti. Většina střídavých voltmetrů (digitálních i analogových) je citlivá na průměrnou hodnotu tvaru vlny spíše než na hodnotu RMS. Jsou kalibrovány pro napětí RMS za předpokladu, že naměřená forma vlny bude čistá sinusová. Tyto měřiče nebudou správně číst napětí RMS modifikované sinusové vlny. Při měření výstupu měniče budou číst asi 20 až 30V. Pro přesné měření výstupního napětí tohoto přístroje použijte skutečný čtecí voltmetr RMS, jako jsou Fluke 87III, Fluke 8060A, Fluke 77/99 nebo Beckman 4410.

## RUŠENÍ S NĚKTERÝMI ZAŘIZENÍMI

### *Bzučení u audio systémů:*

Některé levné stereo systémy a „boom boxy“ vydávají během provozu s měničem bzučivý zvuk z reproduktorů. Toto se vyskytuje proto, že napájení elektronického zařízení adekvátně nefiltruje upravenou sinusoidu vyprodukovanou měničem. Jediné řešení tohoto problému je používat zvukový systém vyšší kvality, který zahrnuje zesílené filtrování napájení vyšší kvality.

### *Vzájemné ovlivňování s televizním přístrojem:*

Zařízení UPS je chráněno (štítěno), aby se minimalizovalo vzájemné rušení s TV signály.

Problém nemusí tedy být u UPS. Nicméně, v některých případech může být jisté rušení viditelné, zvláště se slabým TV signálem. Vyzkoušejte následující nápravná opatření:

- Umístěte zařízení UPS co nejdál od televize, antény a kabelů k anténě, jak jen to je možné. Pokud to bude nutné, použijte prodlužovací kabel.
- Upravte orientaci UPS, kabelů k anténě a napájecího kabelu televize pro minimalizaci rušení.
- Ujistěte se, že anténa připojená k televizi poskytuje adekvátní („nezrnící“) signál a že byly použity kvalitní, chráněné anténní kabely.
- Nepoužívejte zařízení nebo nářadí s vysokou spotřebou, když sledujete televizi.

## 8. Výměna baterie

### ◆ Požadavky baterie

Typ baterie a velikost baterie výrazně ovlivňují výkon měniče. Proto musíte určit typ zatížení, které bude váš měnič napájet a jak moc jej budete používat mezi nabíjením. Chcete-li určit minimální velikost baterie, kterou potřebujete k provozu zařízení, postupujte takto:

1. Určete výkon každého spotřebiče nebo nástroje, který bude pracovat současně s měničem. Před tímto provedením si přečtěte štítky o požadavku na provoz. Spotřeba energie je obvykle zobrazena ve wattech. Pokud je zobrazen v ampérech, vynásobte napětím 110V / 220V.
2. Odhadněte, kolik hodin budete zařízení používat při dobíjení baterií.
3. Určete celkový výkon watt-hodin spotřeby energie, celkový provozní čas a průměrnou spotřebu energie (ve wattech) o 10 při 12V systému, o 20 při 24V systému, o 40 při 48V systému. Chcete-li vypočítat přibližný výkon v ampérech a 24voltové baterie, kterou potřebujete, potřebujete znát proud nebo ampéry potřebné pro napájení nepřetržitého zatížení střídavým proudem. Metodou zkratky je rozdělení kontinuálního zatížení střídavým proudem o 20. Například konstantní zatížení střídavého proudu je 2000W, proud (ampér) je: 2000/20 nebo 100 ampér při 24VDC. Přidejte do zátěže všechny DC zařízení, které mohou být napájeny baterií.

Poznámky: Některé spotřebiče vyžadují vysoký nárazový výkon pro spuštění, pak spotřebovávají méně energie. Některá zařízení nepracují delší dobu. Například typický domácí kávovar čerpá 500W v průběhu vaření 5 minut, ale udržuje teplotu nádoby při cca 100W.

Typické použití mikrovlnné trouby je jen několik minut, někdy při nižším výkonu, některé výjimky z krátkých provozních časů jsou lampy, televizory a počítače.

Důležité: Měnič střídavého proudu musí být připojen pouze k bateriím s normálním výstupním napětím 12 V při použití střídače 12V. Jednotka nebude fungovat z 6voltové baterie a při připojení k 24voltové baterii bude trvale poškozena.

Upozornění: Uvolněte konektory, které mohou způsobit přehřátí vodičů a roztavení izolace. Zkontrolujte, zda jste nezaměnili polaritu. Připojení špatné polarity způsobí poškození pojistky a může způsobit trvalé poškození měniče.

#### ◆ Výpočet doby zálohování baterie

Zálohování baterie závisí na kapacitě baterie (Ah) a na napájení vašich spotřebičů (Watt).

Způsob výpočtu doby zálohování:

Kapacita baterie (Ah) \* Vstupní napětí (Volt) / Výkony zátěže (Watt)

Například:

Kapacita baterie = 150 Ah

Vstupní napětí = 12Volt

Napájecí výkon = 600 Watt

$(150\text{Ah} * 12\text{V}) / 600\text{Watt} = 3 \text{ hodiny}$

Poznámka: čas vypočítaný tímto způsobem je teoretická hodnota; Skutečný čas použití může být nižší než tato hodnota.

#### ◆ Nabíjení baterií

Pokud je to možné, nabíjejte baterie, když jsou zhruba z 50% vybité nebo dříve. To dává bateriím mnohem delší životnost než dobíjení, při větším vybití.

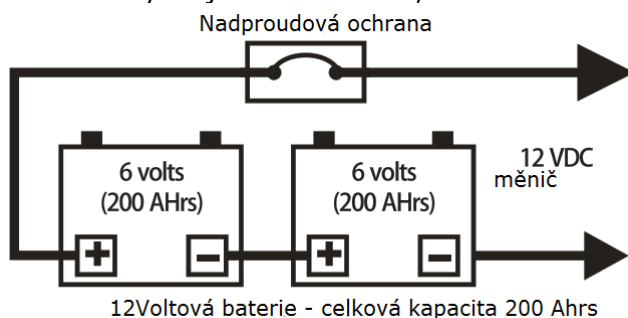
Měnič je vybaven baterií s nízkým napětím kolem 10 V. S mírným až těžkým zatížením takto ochrání před nadměrným vybitím baterie. Pokud měnič pracuje pouze s lehkým zatížením, doporučuje se dobít předtím, než se dosáhne bodu odstavení měniče.

Další informace o údržbě baterií získáte od výrobce baterie.

#### ◆ Zapojení baterie

##### 1. Sériové zapojení

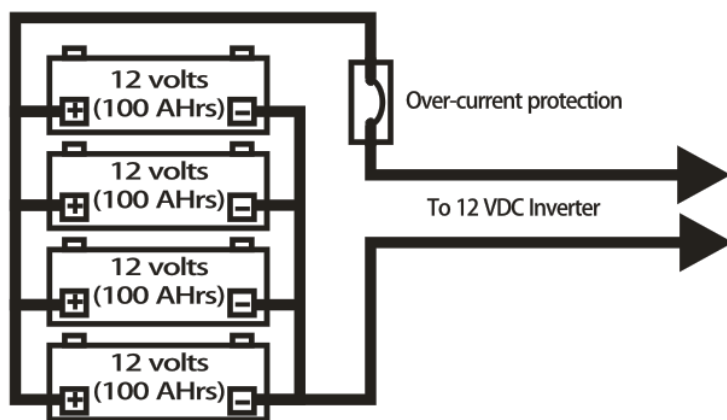
Zapojení baterií do série zvyšuje celkové výstupní napětí baterie. Sériové připojení kombinuje každou baterii v řetězci, dokud napětí neodpovídá požadavkům měniče DC. I když existuje více baterií, kapacita zůstává stejná. V níže uvedeném obrázku jsou dvě baterie 6VDC / 200Ah kombinovány do jediného řetězce, což vede k 12VDC / 200Ah bateriím.



##### 2. Paralelní připojení

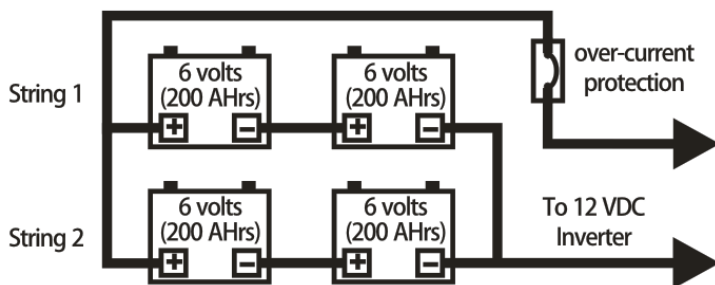
Zapojení baterií paralelně zvyšuje celkovou dobu běhu, kdy mohou baterie pracovat se zatížením střídavým proudem. Paralelní připojení kombinuje celkovou kapacitu baterie s počtem baterií v řetězci. I když existuje více baterií, napětí zůstává stejné. Na obrázku jsou čtyři baterie 12 VDC / 100Ah kombinovány do jedné baterie 12VDC / 400Ah.





### 3. SÉRIE - PARALELNÍ ZAPOJENÍ

Sériově paralelní konfigurace zvyšuje napětí (tak, aby odpovídalo požadavkům měniče na stejnosměrné napětí) a kapacitu (pro zvýšení doby chodu pro ovládání zátěže) pomocí menších a nižších napěťových baterií. Na níže uvedeném obrázku jsou čtyři 6 V a 200 Ah baterie kombinovány do dvou řetězců, což způsobí bateriovou banku 12VDC / 400Ah.



#### ◆ Nejlepší využití energie baterie

Zkontrolujte, zda jsou všechny spotřebiče energeticky účinné a po použití je vypněte. Použijte kompaktní žárovky. Pokud je to možné, nabíjejte solární panely nebo větrnými generátory. Nedovolte, aby olovené akumulátory zůstaly delší dobu vybity, ztrácejí kapacitu (zesilovací hodiny).

## 9. Montáž a připojení měniče

### ◆ Montáž měniče

▲ Upozornění: Při používání baterií udržujte dostupnou ventilaci. Baterie mohou během nabíjení nebo vybíjení vytvářet hořlavý plyn.

Měnič (modely 300W - 5000W) má ve své montážní konzole čtyři otvory, které umožňují upevnění jednotky na přepážku, podlahu, stěnu nebo jiný plochý povrch. V ideálním případě by montážní plocha měla být na dotek chladná.

Je mnohem efektivnější používat delší střídavé napětí než napájení DC, proto nainstalujte měnič co nejbližší zdroji napájení 12/24/48 V DC (Baterie).

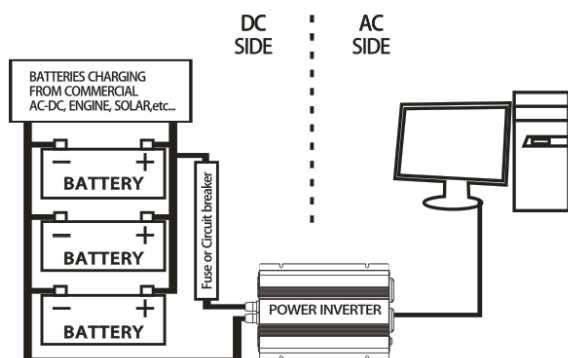
Měnič může být provozován v libovolné poloze, pokud je namontován na stěnu, namontujte jej tak, aby byly viditelné a přístupné indikátory, spínače, vývody a svorkovnice umístěné na předním panelu. Pokud se má střídač instalovat v pohyblivém se vozidle, důrazně doporučujeme, aby měnič byl namontován na podlaze (na čistém, bezpečném místě) nebo na bezpečné rovině.



#### ◆ Připojení k systému

Když připojíte baterii k měniči, nezapomeňte připojit správné volty (např. 12V měnič připojte k 12voltovým bateriím).

Měnič vám poskytne 110 / 220V AC, pokud je napájen zdrojem 12/24 / 48VDC. Tato příručka nepopisuje všechny možné konfigurace baterií, konfigurace nabíjení akumulátoru a konfiguraci izolace baterií. Na obrázku níže je typické připojení.



Poznámky: Z bezpečnostních důvodů můžete připojit pojistku se jmenovitou hodnotou stejnosměrného proudu nebo jističe s výkonem stejnosměrného proudu na kladném kabelovém vedení v napájecím systému, a to podle těchto doporučení při nákupu pojistek nebo jističů.

Vyberte pojistku nebo jistič se správným ratingem (například: při 1000W radí 150Adc, při 1500W radí 200Adc)

Zjistěte zkratový proud baterie a vyberte pojistky baterie, které vydrží zkratový proud, který může být generován baterií.

#### ◆ Připojení a instalace

1. Zkontrolujte, zda je vypínač měniče v poloze „OFF“ a zda nejsou přítomny žádné hořlavé výpary.
2. Definujte kladné (+) a záporné (-) baterie.
3. Instalujte držák pojistky nebo vypínač poblíž kladné (+) svorky baterie.
4. Připojte délku vodiče na jedné straně držáku pojistky nebo jističe. Druhý konec vodiče zapojte do kladné (+) svorky měniče.
5. Připojte délku kabelu mezi záporným (-) koncovým měničem a zápornou (-) svorkou akumulátoru.
6. Připojte délku vodiče ke druhé svorce držáku pojistek nebo jističe. Označte to jako "pozitivní" nebo "+".
7. Připojte volný konec pojistky nebo jističe ke kladné svorce baterie.
8. Vložte vhodnou pojistku do držáku pojistek.
9. Zkontrolujte, zda jsou všechna připojení mezi svorkami akumulátoru, svorkami a pojistkami bezpečná a těsná.

Poznámky: Jiskření je normální pro první spojení. Ujistěte se, že máte dobře zabezpečené spojení - nedotýkejte se.

## 10. Operace střídavých spotřebičů

1. Poté, co jste si potvrdili, že jsou střídavé spotřebiče vypnuté, zapojte kabel spotřebiče do síťové zásuvky na čelním panelu měniče.
2. Zapněte měnič
3. Zapněte spotřebič.
4. Připojte další spotřebiče a zapněte je.

Poznámky: 1. Připojte kabel ze střídavých spotřebičů, které chcete používat, do zásuvky střídavého proudu při zapnutí měniče. Červená a zelená LED dioda svítí po dobu 3-5 sekund, červená LED nesvítí, svítí zelená LED, která indikuje, že měnič funguje. Ujistěte se, že kombinovaný požadavek na zatížení vašeho zařízení nepřekračuje jmenovitý výkon měniče.

2. Vypněte měnič. Kontrolka přetížení může krátce "blikat" a akustický alarm může krátce zaznít. Tento stejný signál může také zaznít, když je střídač připojen nebo odpojen od baterie.
3. Při použití prodlužovacího kabelu z měniče na zařízení by prodlužovací kabel neměl být delší než 15 metrů.
4. Pokud máte v plánu provozovat více spotřebičů, ujistěte se, že zástrčka je zapnutá první a dále zapněte menší.

Pozor: Měnič je konstruován tak, aby byl připojen přímo ke standardnímu elektrickému a elektronickému zařízení. Nepřipojujte měnič k rozvodům pro domácnost nebo distribuci střídavého proudu. Nepřipojujte měnič střídavého proudu k žádnému napájecímu obvodu střídavého proudu, v němž je neutrální vodič připojen k uzemnění nebo k zápornému zdroji baterie.

▲ Upozornění: Nepřipojujte k rozvodům střídavého proudu.

### ◆ Provozní tipy

Jmenovaná versus skutečná aktuální spotřeba zařízení

Většina elektrických nástrojů, spotřebičů a audio / video zařízení má štítky, které označují spotřebu energie v ampérech nebo wattech.

Ujistěte se, že spotřeba energie položky, kterou chcete provozovat, je menší než jmenovaný výkon měniče. (Pokud je spotřeba energie jmenovaná v ampérech, jednoduše je vynásobte AC volty (110V nebo 220 \ 0 pro určení příkonu). Měnič se vypne, pokud je přetížený. Před dalším zapnutím musí být přetížení odstraněno.

Odporové zatížení je pro pracující měnič nejnějnější. Větší odporové zátěže, jako jsou elektrické sporáky nebo ohřívače, obvykle vyžadují větší výkon, než měnič může dodávat. Například televizní a stereofonní zařízení vyžadují vyšší provozní proud než odporové zátěže o stejném jmenovitém výkonu. Indukční motory, stejně jako některé televizory, mohou vyžadovat 2 až 6krát vyšší spotřebu než jejich jmenovitý výkon. Nejnáročnější v této kategorii jsou ty, které začínají pod zatížením, jako jsou kompresory a čerpadla. Chcete-li zařízení po vypnutí z důvodu přetížení restartovat, odstraňte přetížení, pokud je to nutné, vypněte vypínač měniče a poté zapněte.

## 11. Výměna pojistky

Měnič je chráněn integrovaným elektronickým obvodem a automaticky se resetuje.

Dále je tento měnič vybaven pojistkou, která je umístěna uvnitř měniče. Při připojení špatné polaritě spálí pojistku. Prosím, otevřete spodní část a vyměňte pojistku. V balení měniče jsou náhradní pojistky.

Vyměňte pojistku za stejnou jako je vypálená. Normálně po výměně nové pojistky se měnič automaticky obnoví. Ale někdy existuje určitý druh speciálního stavu, a to i po výměně nové pojistky, že měnič stále nefunguje správně, v tom případě kontaktujte technika.

Pozor: Vysoké napětí a vysoká teplota uvnitř!

## 12. Odstraňování problémů

### **Žádný výstup AC; červená LED svítí, zelená LED nesvítí**

| Možná příčina                                 | Navrhované řešení  |
|---|--|
| DC vstup nižší než 10V (nízké napětí baterie) | Nabijte nebo vyměňte baterii                                     |
| Přehřátí měniče → tepelné vypnutí             | Demontujte nebo snižte zatížení, počkejte, až střídač vychladne. |

### **Žádný AC výstup; Červená a zelená LED nesvítí**

| Možná příčina    | Navrhované řešení                      |
|------------------|--|
| Spálená pojistka | Otevřete kryt měniče, vyměňte pojistku |
|                  | Kontaktujte technickou podporu         |

### **Nepřetržitý výstup střídavého proudu, bliká červená LED dioda, svítí zelená LED dioda**

| Možná příčina   | Navrhované řešení                    |
|---|--------------------------------------|
| Výstupní výkon měniče je omezen ochranou proti přetížení a zkratu | Snižte zatížení nebo odstraňte zkrat |

### **Snížené zatížení nebo zkrat**

| Možná příčina   | Navrhované řešení  |
|---|--|
| Voltmetr, který jste použili, není skutečný měřič AMS | Při změření střídavého napětového výstupu z modifikovaného sinusového měniče použijte skutečný voltmetr "RMS". |

### **Žádný AC výstup (západka nahoru); Červená a zelená LED svítí**

| Možná příčina     | Navrhované řešení      |
|-------------------|------------------------|
| Ochrana uzemněním | Odpojte vadné zařízení |

### **Doba zálohování baterií je kratší než očekáváte**

| Možná příčina                            | Navrhované řešení   |
|--|---|
| Zvolen příliš malý měnič                 | Nabijte nebo vyměňte baterii.                               |
| Nesprávná kvalita nebo poškození baterie | Vyjměte nebo snižte zátěž, počkejte, až se střídač ochladí. |
| Vybitá baterie nebo nízké napětí         | Nabijte baterii nebo použijte kvalitnější nabíječku.        |

### **Žádný výstup AC červené LED svítí, zelená LED nesvítí**

| Možná příčina                              | Navrhované řešení              |
|--|--------------------------------|
| Příliš vysoká ztráta proudu v DC kablících | Použijte širší a kratší kabely |

### **Alarm nízké kapacity baterie je mimořádný**

| Možná příčina               | Navrhované řešení            |
|-----------------------------|------------------------------|
| Špatné připojení nebo kabel | Utáhněte všechny DC přípojky |

### **Zazní alarm nízké baterie**

| Možná příčina | Navrhované řešení             |
|---------------|-------------------------------|
| Slabá baterie | Dobijte nebo vyměňte baterii. |

### **Zazní alarm nízké baterie**

| <b>Možná příčina</b> | <b>Navrhované řešení</b>   |
|----------------------|--|
| Nízké napětí baterie | pokud se spotřebiče nezačnou spouštět, zařízení spotřebovává nadměrný příkon a nebude pracovat s měničem |

### **Zazní alarm nízké baterie**

| <b>Možná příčina</b>          | <b>Navrhované řešení</b>   |
|-------------------------------|--|
| Přístroj příliš blízko měniče | Dejte měnič a anténu dále od sebe. Použijte stíněný kabel antény. Připojte anténu se zesilovačem |

## **13. Údržba měniče**

Pro zachování správného fungování měniče je nutné provádět minimální údržbu, a to pravidelně:

- ◆ Vyčistěte vnější část přístroje vlhkým hadříkem, abyste zabránili hromadění prachu a nečistot.
- ◆ Ujistěte se, že DC kabely jsou zajištěny a upevňovací prvky jsou těsné.
- Ujistěte se, že ventilační otvory na DC panelu a dolní části měniče nejsou zanesené.

## **14. Informační pokyny**

*Domácí elektronické zařízení:* Pokud již nepoužíváte tento spotřebič, přiveďte ho prosím do příslušného sběrného místa nebo jej dovezte na veřejné místo pro recyklaci starých elektronických zařízení. Elektronická zařízení nesmí být za žádných okolností likvidována stejným způsobem jako běžný domovní odpad.

Další pokyny k likvidaci: Odevzdejte přístroj ve stavu, který umožní bezpečnou recyklaci a likvidaci. Vyjměte všechny baterie ze spotřebiče předem a zabraňte poškození nádob na kapaliny. Elektronická zařízení mohou obsahovat škodlivé látky. Nesprávné použití nebo poruchy způsobené poškozením mohou nepříznivě ovlivnit lidské zdraví a poškodit životní prostředí během recyklace.



## **15. Záruka**

Na tento produkt poskytujeme záruku 24 měsíců. Záruka se nevztahuje na škody, které vyplývají z neodborného zacházení, nehody, opotřebení, nedodržení návodu k obsluze nebo změn na výrobku, provedených třetí osobou.