

CZ Návod k instalaci LED osvětlení Solight WO213

Vážení zákazníku, děkujeme za zakoupení našeho výrobku. Pozorně si přečtěte následující pokyny a dodržujte je, aby vám sloužil bezpečně a k plné spokojenosti. Předjedete tak jeho nesprávnému použití či poškození. Zabraňte neodborné manipulaci s tímto přístrojem a vždy dodržujte zásady používání elektrospotřebičů. Návod k použití pečlivě uschovejte. Určeno k použití v domácnosti nebo uvnitř místnosti. Nikdy nevystavujte prostředí s vysokou vlhkostí (např. koupelna), zamezte kontaktu výrobku s kapalinami.

V případě instalace svítidla přímo do elektrické sítě bez přívodní šňůry, je nutno odpojit elektrickou síť a montáž může provádět pouze kvalifikovaný pracovník s kvalifikací dle vyhlášky č. 50/1978 Sb. v platném znění, minimálně pracovník znalý dle § 5 vyhlášky č. 50/1978 Sb., v platném znění.

Vstup: AC 220 – 240V, 50Hz

Světlo není stmívatelné

SK Návod na inštaláciu LED osvetlenia Solight WO213

Vážení zákazník, ďakujeme za zakúpenie nášho výrobku. Pozorne si prečítajte nasledujúce pokyny a dodržujte ich, aby vám slúžil bezpečne a k plnej spokojnosti. Predídete tak jeho nesprávnemu používaniu či poškodeniu. Zabraňte neodbornej manipulácii s týmto prístrojom a vždy dodržujte zásady používania elektrospotrebičov. Návod k používaniu dobre uschovajte. Výrobok je určený k používaniu v domácnosti alebo vnútri miestnosti. Nikdy výrobok nevystavujte prostrediu s vysokou vlhkosťou (napr. kúpeľňa), zabraňte kontaktu výrobku s kvapalinami. Svetlo nie je stmievateľné.

V prípade inštalácie svietidla priamo do elektrickej siete bez prírodnej šnúry, je nutné odpojiť elektrickú sieť a montáž môže vykonávať len kvalifikovaný pracovník.

Vstup: AC 220 – 240V, 50Hz

Svetlo nie je stmievateľné.

EN Instruction manual for LED light Solight WO213

Dear customer, thank you for purchasing our product. For its safe and full functioning, please read these instructions carefully and adhere to them to avoid product misuse or damage. Please prevent unauthorized use of this appliance and always observe all rules for using electric appliances. Keep these instructions for future reference. This appliance is intended for home use only (indoors). This product shall not be exposed to high humidity (e.g. in a bathroom); avoid contact with liquids.

When connecting the light directly into the electrical network without supplied power cord, it is needed to disable electricity and the installation must be performed by qualified personnel only.

Input: AC 220 – 240V, 50Hz

The light is not dimmable

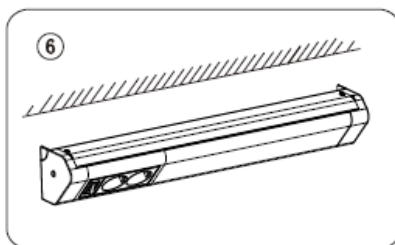
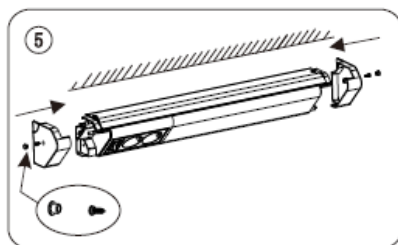
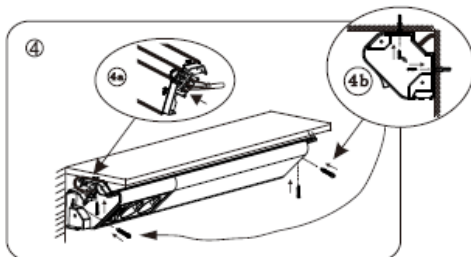
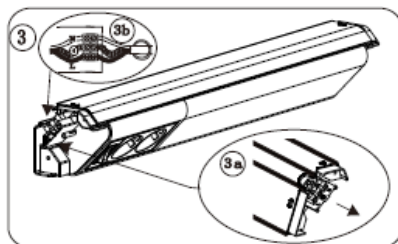
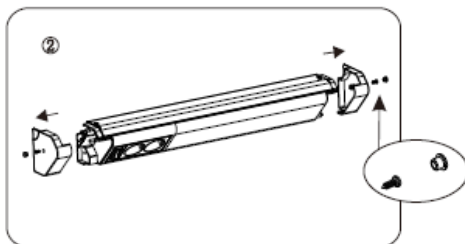
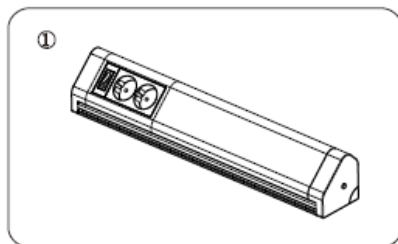


Cut off power before installation

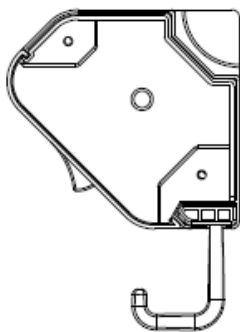
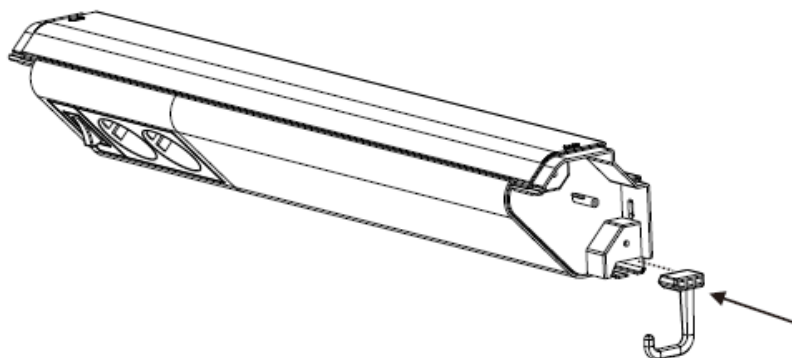
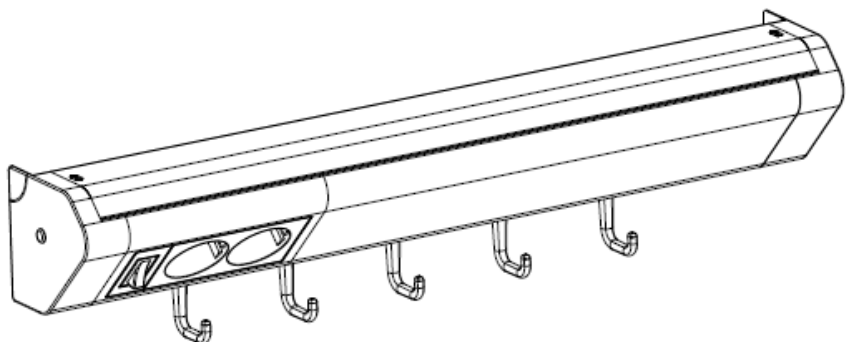
Před instalací vypněte přívod elektrického proudu

Pred inštaláciou vypnite prívod elektrického prúdu

Postup instalace / Postup inštalácie / Installation procedure



Světelný zdroj tohoto svítidla je nevyměnitelný, po skončení životnosti je třeba vyměnit svítidlo celé a zlikvidovat jej na místě pro to určeném. / Svetelný zdroj tohto svietidla je nevymeniteľný, po skončení životnosti je potrebné vymeniť svietidlo celé a zlikvidovať ho na mieste pre to určenom. / The light source of this luminaire is not replaceable; when the light source reaches its end of life the whole luminaire shall be replaced.



Výrobce/Výrobca/Manufacturer:

Solight Holding, s.r.o., Na Brně 1972, Hradec Králové 500 06, Česká republika