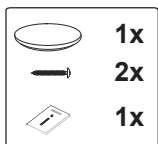


EN Instruction manual for LED light WO746

Dear customer, thank you for purchasing our product. For its safe and full functioning, please read these instructions carefully and adhere to them to avoid product misuse or damage. Please prevent unauthorized use of this appliance and always observe all rules for using electric appliances. Keep these instructions for future reference. The installation must be performed by qualified personnel only.

Packaging content Obsah balení Obsah balenia



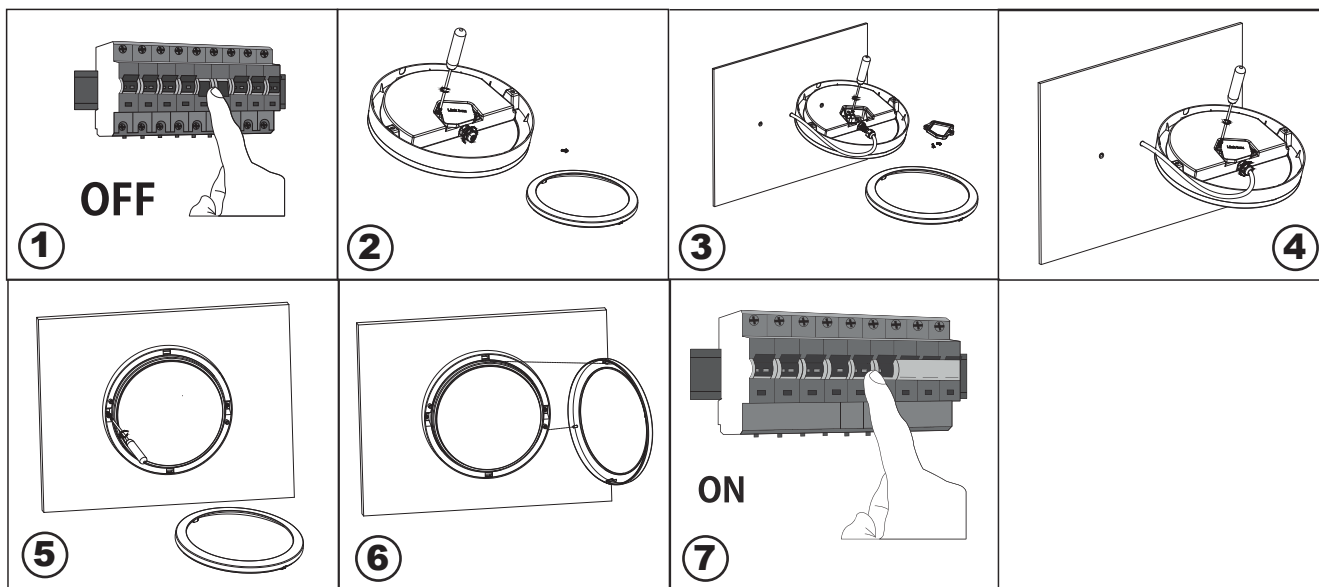
Model	WO746
Power / Příkon / Příkon	13W
Dimension/Rozměry/ Rozmery (mm)	170x170x48
IP protection / Krytí / Krytie	IP54

CZ Návod k použití světla Solight WO746

Vážený zákazníku, děkujeme za zakoupení našeho výrobku. Pozorně si přečtěte následující pokyny a dodržujte je, aby vám sloužil bezpečně a k plné spokojenosti. Předědte tak jeho nesprávnému použití či poškození. Zabraňte neodborné manipulaci s tímto přístrojem a vždy dodržujte zásady používání elektrospotřebičů. Návod k použití pečlivě uschovejte. Montáž může provádět pouze kvalifikovaný pracovník s kvalifikací dle vyhlášky č. 50/1978 Sb. v platném znění, minimálně pracovník znalý dle § 5 vyhlášky č. 50/1978 Sb., v platném znění.

SK Návod na použitie svetla Solight WO746

Vážený zákazník, ďakujeme za zakúpenie nášho výrobku. Pozorne si prečítajte nasledujúce pokyny a dodržujte ich, aby vám slúžil bezpečne a k plnej spokojnosti. Predídete tak jeho nesprávnemu používaniu či poškodeniu. Zabraňte neodbornej manipulácii s týmto prístrojom a vždy dodržujte zásady používania elektrospotrebičov. Návod k používaniu dobre uschovajte. Montáž môže vykonávať len kvalifikovaný pracovník.



- EN**
1. Cut off the power supply
 2. Remove the frame and open the junction box
 3. Connect the power cable to the terminal
 4. Close the junction box and tighten the screws
 5. Fix the fixture with screws
 6. Put the frame back
 7. Turn on the power supply

- CZ**
1. Vypněte přívod elektrické energie
 2. Sundejte rám a otevřete kryt pojistek
 3. Připojte přívodní kabel do svorkovnice
 4. Zavřete kryt a dotáhněte šroubky
 5. Nasadte světlo na stěnu
 6. Nasadte rám
 7. Zapněte přívod elektrické energie

- SK**
1. Vypnite prívod elektrickej energie
 2. Zložte rám a otvorte kryt poistiek
 3. Pripojte prívodný kábel do svorkovnice
 4. Zatvorte kryt a dotiahnite skrutky
 5. Nasadte svetlo na stenu
 6. Nasadte rám
 7. Zapnite prívod elektrickej energie