

## SK LED kúpeľňové osvetlenie nad zrkadlo Solight WO748

Vážený zákazník, ďakujeme za zakúpenie nášho výrobku. Pozorne si prečítajte nasledujúce pokyny a dodržujte ich, aby vám slúžil bezpečne a k plnej spokojnosti. Predídete tak jeho nesprávnemu používaniu či poškodeniu. Zabráňte neodbornej manipulácii s týmto prístrojom a vždy dodržujte zásady používania elektrospotrebičov. Návod k používaniu dobre uschovajte. Montáž môže vykonávať len kvalifikovaný pracovník.

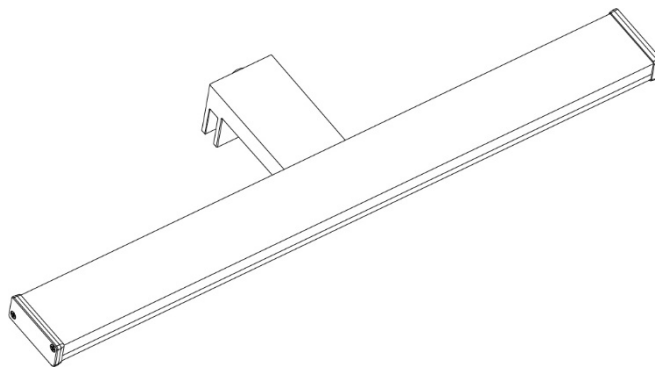
CE  IP44

### Montáž

V prvom kroku zapojte prívod elektrickej energie. V druhom kroku upevnite svetlo. Máte tri možnosti:

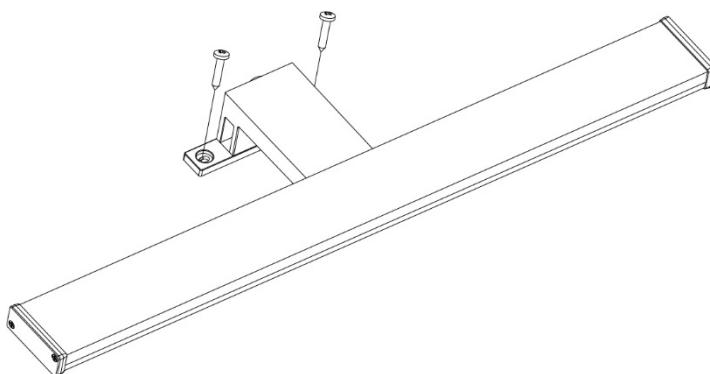
#### Zavesenie za zrkadlo

Hrúbka zrkadla by nemala presahovať 7mm.



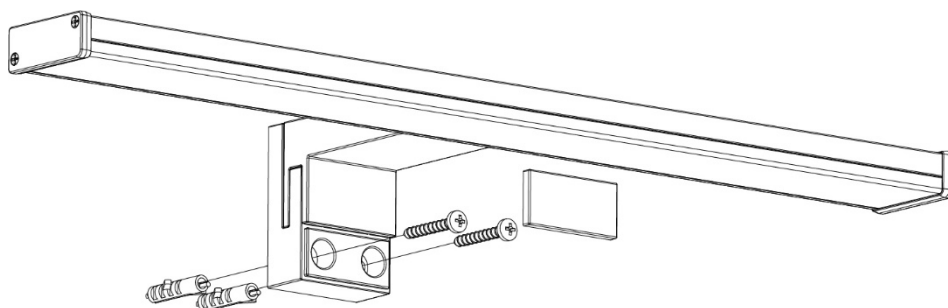
#### Montáž na zrkadlovú skrinku

Svetlo zaistíte dodanými skrutkami.



#### Montáž na stenu

1. Držiak využite ako vzor a vyznačte si dva otvory
2. Vyrvajte otvory s priemerom 6mm
3. Vložte hmoždinky
4. Pripevnite svetlo dodanými skrutkami
5. Nasadte ozdobný kryt



**Výrobca:** Solight Holding, s.r.o., Na Brně 1972, Hradec Králové, 500 06. Prohlášení o shodě najdete na [www.solight.cz](http://www.solight.cz)