



Q-3 / Q-12S / Q-28S

Systém Mini Array

Vlastnosti

- Řízené tvarování akustického pole pomocí jednotek Q3 a subwooferů Q-12S nebo Q-28S
- Výkon dvoupásmové pasivní jednotky Q3 30W
- 4" středobasový reproduktor s neodymovým magnetem
- 3 x 0,5" vysokotónový reproduktor
- 12" basový reproduktor s výkonem 300W v subwoofery Q-12S
- 2 x 8" basové reproduktory s celk. výkonem 300W v subwoofery Q-28S

Systém Mini Array je dokonalým zvukovým systémem pro živá hudební vystoupení a AV prezentace, může však být také nejlepším řešením pro pevnou instalaci v divadlech, kde je obtížná akustika v členitém prostoru.

Q-3 je mini reproduktor, který lze použít samostatně nebo v konfiguraci 2, 4, 6 nebo 8 jednotek Q3 se sérioparalelním propojením. Nastavení jednotek umožňuje kontrolovatelné pokrytí prostoru akustickým polem.

Jednotky Q3 jsou malé a kompaktní, zabudované v pevné skříni z hliníkového odlitku s vnitřními přepážkami pro zpevnění. Výkon jedné jednotky je 30W RMS / 90W PEAK při impedanci 8 Ω. Každá jednotka Q3 je dvoupásmová, obsahuje 4" středobasový reproduktor s neodymovým magnetem a 3 vysokotónové reproduktory s kópkou ø 0,5".

Subwoofer Q-12S je pasivní reproduktor s ø membrány 12" a větranou cívkou s hudebním výkonem až 600W (trvalý výkon 300W RMS) a kmitočtovým rozsahem 45 Hz až 2,8kHz.

Subwoofer Q-28S obsahuje dva pasivní reproduktory s ø membrány 8". Celkový hudební výkon je až 600W (trvalý výkon 300W RMS) a kmitočtový rozsah 52 Hz až 800Hz.

Reproduktory Q3 lze pomocí montážního příslušenství pro zavěšení uspořádat do křivky pro optimalizaci rozptylu, který lze nastavit na 0, 4, 8 a 12 stupňů pro různé akustické požadavky. Mezi jednodušší požadavky na instalaci patří upevnění na tyč k subwooferům Q-12S a Q-28S.



Q-3



Q-12S



Q-28S

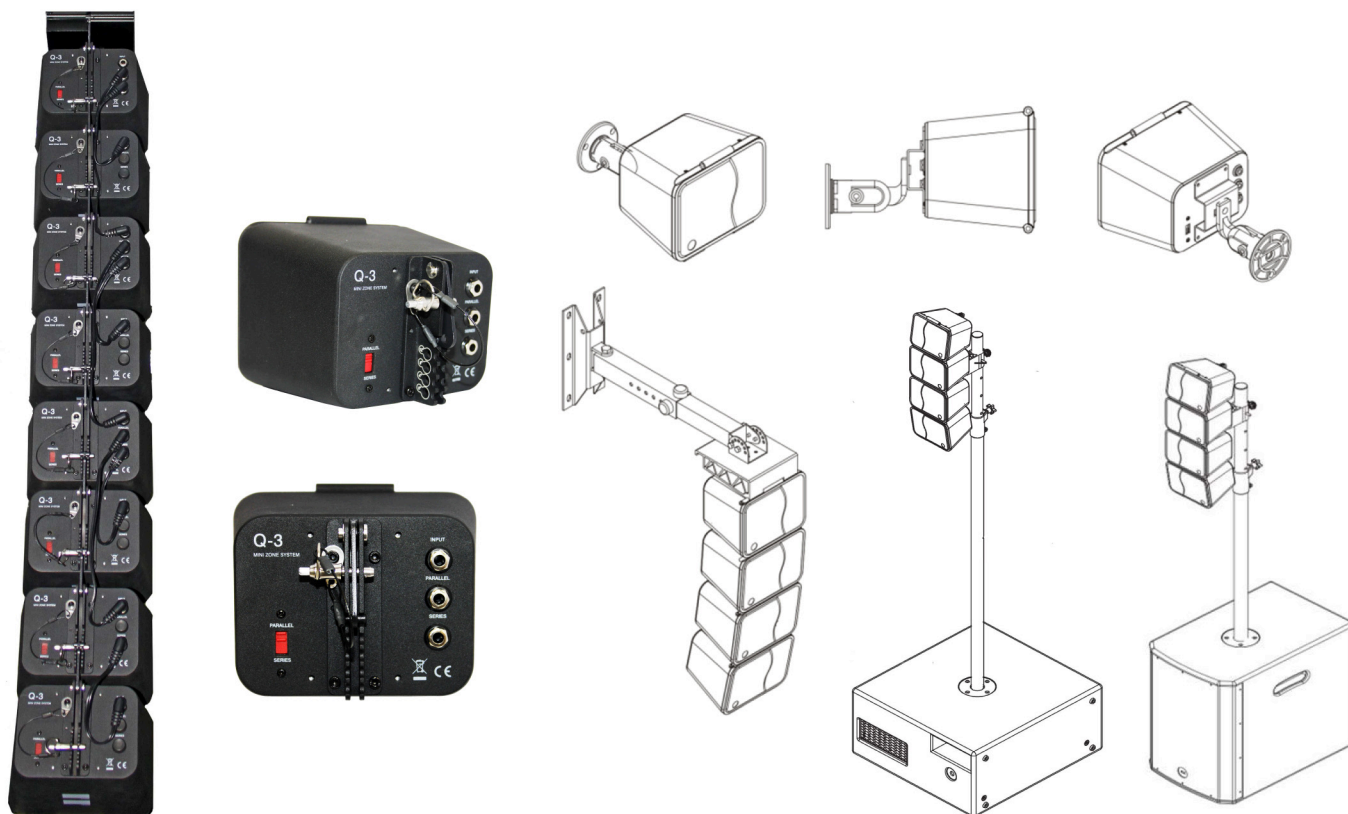


SPECIFIKACE TECHNICKÝCH PARAMETRŮ

| Číslo modelu: | Q3 | Q-12S | Q28S |
|--------------------------|--|---|---------------------------------------|
| Typ systému: | dvoupásmový pasivní satelit | pasivní subwoofer | |
| Jmenovitý výkon: | 30 Wrms / 90 Wpeak | 300 Wrms / 600W hudební | |
| Dělicí kmit.výhybky: | 3,0kHz | — | — |
| Impedance: | 8 Ω | 4 Ω | 8 Ω |
| Citlivost: | 88 dB trvale / 91 dB peak | 122 dB trvale / 125dB peak | 121 dB trvale / 124 peak |
| Akustický měnič basový: | ø 4" neodymový magnet Ø cívky 1" / 8 Ω | ø 12" feritový magnet Ø cívky 2,55" | 2x ø 8" feritový magnet Ø cívky 2" |
| Akustický měnič výškový: | 3 ks s kopulkou Ø 0,5"/16 Ω | — | — |
| Připojení: | Paralelní a/nebo sériový konektor Jack Ø 6,35mm, volba přepínačem | 4 pinový blok svorek a 2x NL-4 Speakon | |
| Úhel vyzařování (H/V): | 110° / 20° (jeden modul) | — | — |
| Skříň: | Hliníkový odlitek | Skříň z překližky, kovová přední mřížka | |
| Povrchová úprava: | Odolná černá barva | Odolná černá barva | Odolná černá barva |
| Montážní armatury: | Ocelová konzola na zadní straně 4 x otvory se závitem M6 | Jeden kovový standardní držák pro tyč | |
| Rozměry: | 141 x 170 x 162 mm | 500 x 350 x 542 mm | 510 x 250 x 540 mm |
| Hmotnost: | 1,52 kg | 20,1 kg | 18,5 kg |

Specifikace podléhají změnám bez předchozího upozornění. Omyly v textu a technických specifikacích vyhrazeny.

Volitelný montážní hardware:



SEIKAKU TECHNICAL GROUP LIMITED

NO.1 LANE 17, SEC.2, HAN SHI WEST ROAD, TAICHUNG 40151 TAIWAN

Tel: +886-4-22313737 Fax: +886-4-22346757 www.seikaku.hk