



# NSP-5 / NSP-6

Závěsný reproduktor

## Vlastnosti

- 5" nebo 6,5" širokopásmový reproduktor
- Jmenovité výkony 20W (NSP-5) / 30W (NSP-6)
- Vhodné pro vysokoimpedanční 70/100V aplikace
- Jmenovitá impedance 6 Ω nebo 8 Ω
- Bílá nebo černá barva
- Certifikováno podle EN 54-24

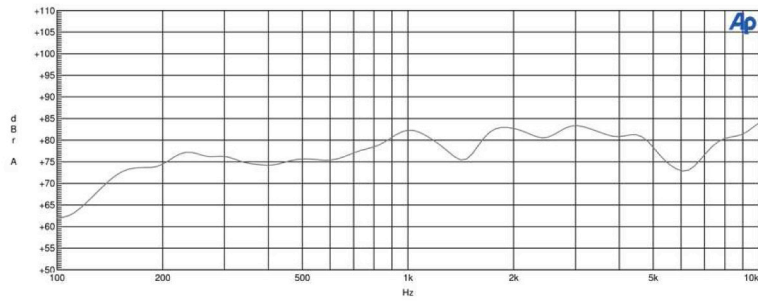
Řada NSP obsahuje dva modely závěsných reproduktorů speciálně navržených pro aplikace, kde se velké vzdálenosti mezi stropem a podlahou mohou stát kritickými pro srozumitelnost řeči vlivem dozvuků. K dispozici jsou dva modely NSP-5 a NSP-6 v černé nebo bílé (W) barvě. Reproduktor je osazen širokopásmovým akustickým měničem s průměrem membrány 5" nebo 6,5", namontovaným ve stylovém boxu z hmoty ABS. Řada NSP má zabudovaný nízkofrekvenční transformátor pro distribuční 70V a 100V sítě s jednoduchou volbou impedance a výkonu, protože všechny odbočky transformátoru jsou dostupné na šestižilovém pevně připojeném kabelu. K dispozici je i možnost připojení s nízkou impedancí. Reproduktory jsou certifikovány podle EN 54-24.



## SPECIFIKACE TECHNICKÝCH PARAMETRŮ

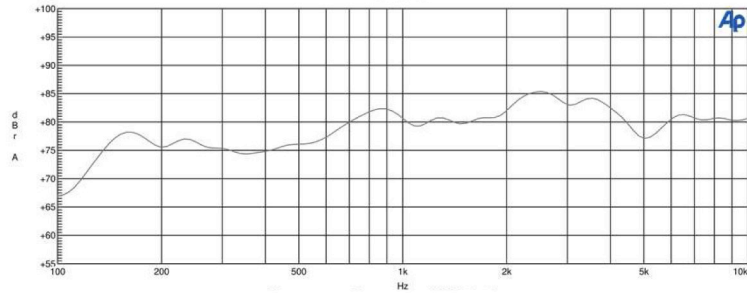
Číslo modelu:		NSP-5 (černý) / NSP-5W (bílý)	NSP-6 (černý) / NSP-6W (bílý)
Typ systému:		Závěsný sférický reproduktor	
Standardizováno:		Certifikováno podle evropské normy EN 54-24: 2008. Reproduktor pro systémy evakuačního rozhlasu pro detekci požáru a požární poplach. Certifikační kation č. 1438-CPR-xxx	
Pro prostředí:		Vnitřní (Typ A)	
Vestavěný reproduktor:		5" širokopásmový	6,5" širokopásmový
Frekvenční rozsah:		130Hz – 20kHz	110Hz – 20kHz
Příkon:	(100V a 70V linka)	20 W rms/max. 40W hudební	30 W rms/max. 60W hudební
Vstupní impedance:	(100 V)	500 Ω (20W)	333 Ω (30W)
		1,0 kΩ (10W)	666 Ω (15W)
		2,0 kΩ (5W)	1,33 kΩ (7,5W)
	(70 V)	250 Ω (20W)	163 Ω (30W)
		500 Ω (10W)	333 Ω (15W)
		1,0 kΩ (5W)	666 Ω (7,5W)
	(Bypass)	6 Ω	8 Ω
Citlivost:	(500Hz-5kHz růžový šum)	89 dB (1 W, 1 m)	90 dB (1 W, 1 m)
	(100Hz-10kHz růž.šum, podle EN54-24)	77 dB (1 W, 4 m)	78 dB (1 W, 4 m)
	(100Hz-10kHz růž.šum, podle EN54-24)	89 dB (1 W, 1 m)	90 dB (1 W, 1 m)
Max SPL	(jmenovitý akustický tlak podle EN54-24)	90 dB (20 W, 4 m)	91 dB (30 W, 4 m)
	(100Hz-10kHz růž.šum, podle EN54-24)	102 dB (20 W, 1 m)	103 dB (30 W, 1 m)
Vyařovací úhel (H x V):	(500Hz)	360° x 360°	360° x 360°
	(1kHz)	202° x 202°	127° x 127°
	(2kHz)	95° x 95°	76° x 76°
	(4kHz)	68° x 68°	72° x 72°
Provozní teplota:		-10°C až +50°C	-10°C až +50°C
Rozměry výrobku (ø x D):		ø154 x 218,5mm	ø203 x 288 mm
Hmotnost:		1,8 kg	2,8 kg
Připojení kabelu:		Pevně připojený šestižilový kabel vnějšího průměru 6,5 mm	
Průřez žil kabelu:		0,75 mm <sup>2</sup> (18 AWG) UL2464	
Připojení do distribuční sítě:		Kabel s plnými vodiči 0,75 mm <sup>2</sup> (18 AWG) UL2464, vnější ø kabelu 6,6mm	
Povrchová úprava krytu:	Kryt:	ABS + PC	
	Sítovaná mřížka reproduktoru:	Ocelový plech, černě nebo bíle lakovaný	
	Spojovací držák, šrouby a lanko:	Nerezová ocel	

NSP-5

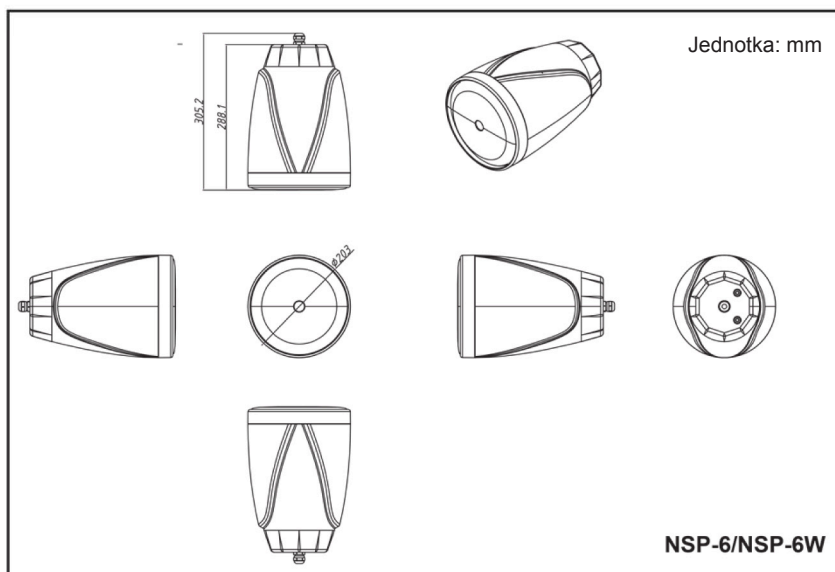
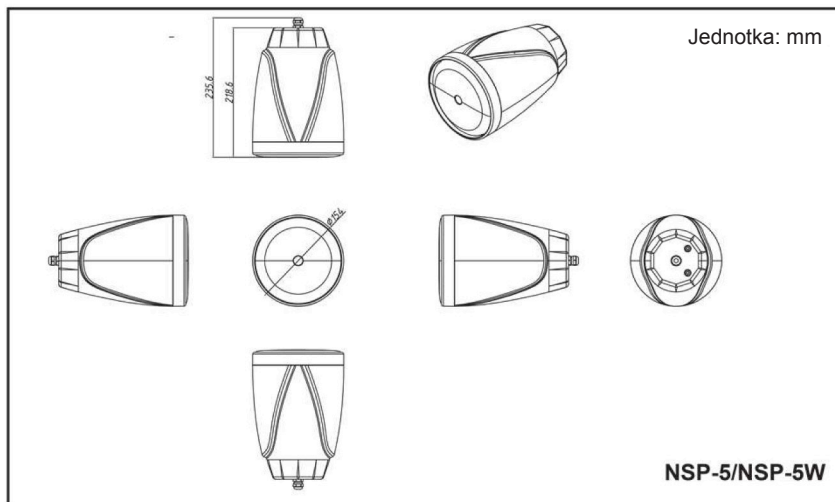


Frekvenční charakteristika (1W, 1m)

NSP-6



Frekvenční charakteristika (1W, 1m)



SEIKAKU TECHNICAL GROUP LIMITED

NO.1 LANE 17, SEC.2, HAN SHI WEST ROAD,TAICHUNG 40151 TAIWAN

Tel: +886-4-22313737 Fax: +886-4-22346757 www.seikaku.hk