

**Vlastnosti**

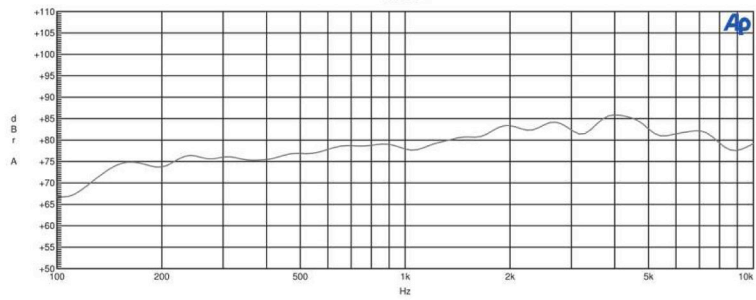
- Jednoreproduktorové a dvoureproduktorové projektorové
- Výkon 20W
- Širokopásmové měniče s membránou průměru 5,5"
- Aplikace pro 70/100 voltové rozvody
- Možnost zapojení s nízkou impedancí
- Černá nebo bílá barva
- Krytí IP 55
- EN 54-24

Řada NPJ obsahuje projektorové reproduktory se stylovým a moderním designem. Modely s jedním (NPJ-5) nebo dvěma (NPJ-5D) reproduktory jsou k dispozici v černé nebo bílé barvě. Oba typy jsou vybaveny 5,5" akustickými měniči s širokopásmovým rozsahem, mají stupeň krytí IP-55 a jsou certifikovány podle EN 54-24.

**SPECIFIKACE TECHNICKÝCH PARAMETRŮ**

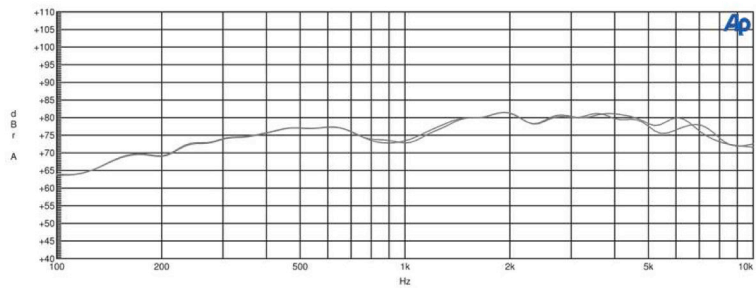
Číslo modelu:	NPJ-5 (černý) / NPJ-5W (bílý)	NPJ-5D (černý) / NPJ-5DW (bílý)	
Typ systému:	Reproduktor se zavěšením na zeď, strop a pod.		
Standardizováno:	Reproduktor pro systémy evakuačního rozhlasu pro požární poplašné systémy pro budovy evropská norma EN 54-24 / 2008		
Pro prostředí:	Venkovní (typ B), krytí IP55		
Zvukový převodník:	Širokopásmový měnič s papírovou membránou ø 5,5"		
Frekvenční rozsah:	132Hz - 20kHz	132Hz - 20kHz	
Jmenovitý výkon šumu:	20 W	20 W	
Jmenovitá impedance:	Červený vodič	250 Ω, -----, 70V/20W	
	Oranžový vodič	500 Ω, 100V/20W, 70V/10W	
	Šedý vodič	1,0 kΩ, 100V/10 W, 70V/5W	
	Bílý vodič	2,0 kΩ, 100V/5 W, -----	
	Hnědý vodič (Bypass)	8 Ω, výkon 20 W	4 Ω, výkon 20 W
Společný vývod transformátoru:	Černý vodič (COM)		
Citlivost:	(500Hz-5kHz růžový šum)	89 dB (1 W, 1 m)	86 dB (1 W, 1 m)
	(100Hz-10kHz růž.šum, podle EN54-24)	77 dB (1 W, 4 m)	74 dB (1 W, 4 m)
	(100Hz-10kHz růž.šum, podle EN54-24)	89 dB (1 W, 1 m)	86 dB (1 W, 1 m)
Max SPL	(100Hz-10kHz růž.šum, podle EN54-24)	89 dB (20 W, 4 m)	85 dB (20 W, 4 m)
	(100Hz-10kHz růž.šum, podle EN54-24)	101 dB (20 W, 1 m)	97,2 dB (20 W, 1 m)
	(500Hz)	360° x 360°	128° x 128°
Úhel pokrytí:	(1kHz)	133° x 133°	160° x 160°
	(2kHz)	80° x 80°	75° x 75°
	(4kHz)	58° x 58°	65° x 65°
	Provozní teplota:	-10°C až +50°C	
Krytí výrobku:	IP55		
Rozměry výrobku (ø x D):	168,3 x 246,2 mm		
Hmotnost:	2,11 kg	2,71 kg	
Připojovací kabel:	Vnější ø kabelu 6,6mm		
Průřez žil kabelu:	0,75 mm ² (18 AWG) UL2464		
Povrchová úprava krytu:	ABS + PC		
Povrchová úprava mřížky reproduktoru:	Povrchově upravená děrovaná ocelová deska		
Protipožární úprava:	Spojovací třmen z nerezové oceli, lakovaný, nerez šrouby		

NPJ-5

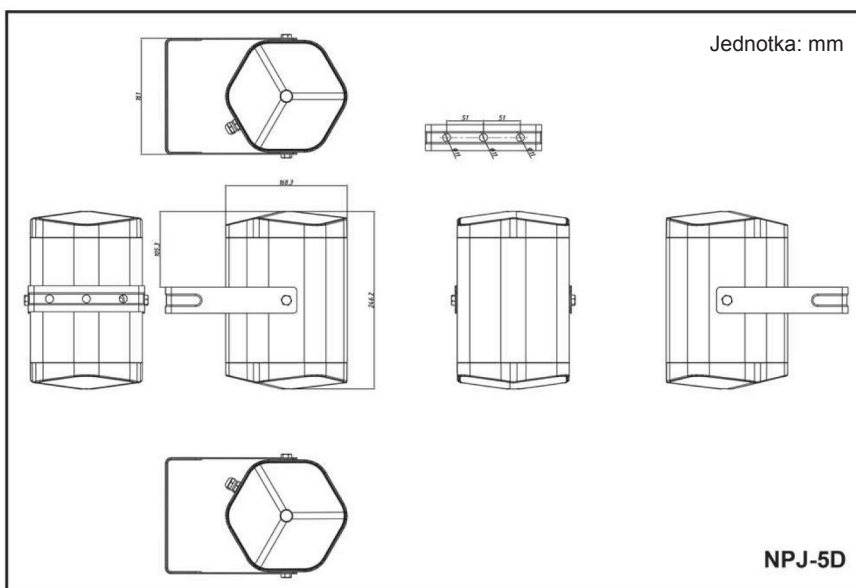
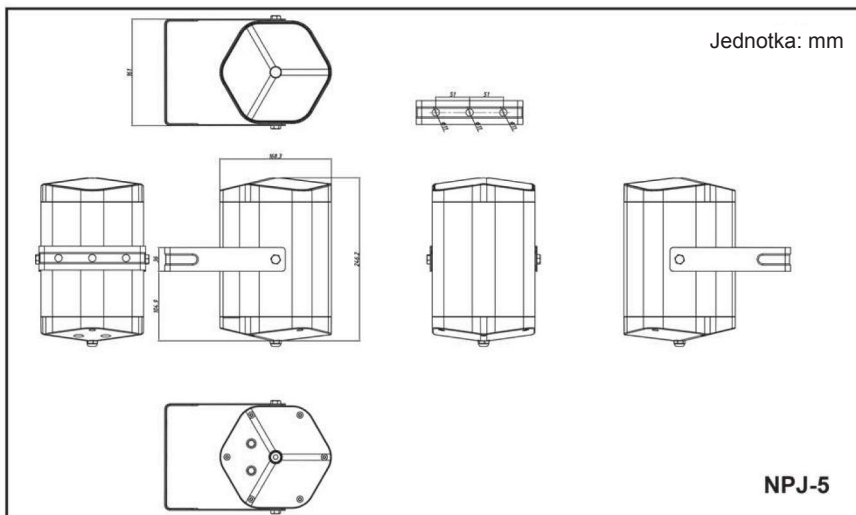


Frekvenční charakteristika (1W, 1m)

NPJ-5D



Frekvenční charakteristika (1W, 1m)



SEIKAKU TECHNICAL GROUP LIMITED

NO.1 LANE 17, SEC.2, HAN SHI WEST ROAD,TAICHUNG 40151 TAIWAN

Tel: +886-4-22313737 Fax: +886-4-22346757 www.seikaku.hk