

Měnič/nabíječka MultiPlus-II

230 V

► [Online stránka produktu](#)

<https://ve3.nl/6H>



MultiPlus a funkce ESS (Energy Storage System = systém skladování energie)

MultiPlus-II je multifunkčním měničem/nabíječkou se všemi funkcemi MultiPlus s možností externího proudového snímače, který rozšiřuje funkce PowerControl a PowerAssist na 50 A resp. 100 A.

MultiPlus-II je ideální volbou pro profesionální použití na moři, na jachtách, ve vozidlech a na souši mimo síť. Má také vestavěnou funkci anti-islanding a stále rostoucí seznam zemí se schválením pro použití jako ESS. Je několik možných konfigurací systému. Podrobnější informace naleznete v příručce ESS Design and configuration (Návrh a konfigurace ESS).

PowerControl a PowerAssist – zvýšení kapacity sítě nebo generátoru

Lze nastavit maximální proud sítě nebo generátoru. Zařízení MultiPlus-II následně zohlední další spotřebiče na střídavý proud a využije veškerý přebytek k nabíjení baterie a tím zabrání přetížení generátoru nebo napájecí sítě (funkce PowerControl).

Funkce PowerAssist posouvá princip PowerControl na vyšší úroveň. Na místech, kde je špičkový výkon často vyžadován pouze po omezenou dobu, zařízení MultiPlus-II kompenzuje nedostatečný výkon generátoru, pobřežního nebo síťového napájení energií z baterie. Když zátěž klesne, volná energie se použije k dobití baterie.

Sluneční energie: Střídavý proud dostupný i při výpadku sítě

Zařízení MultiPlus-II lze použít mimo síť, stejně jako v síti připojené k fotovoltaickým a dalším alternativním energetickým systémům. Je kompatibilní s regulátory solárních nabíječek i s měniči připojenými k síti.

Dva výstupy střídavého proudu

Hlavní výstup nemá žádnou funkci přerušení. Zařízení MultiPlus-II přebírá napájení připojených zátěží v případě výpadku sítě nebo při odpojení pobřežního napájení/generátoru. K tomu dojde tak rychle (za méně než 20 milisekund), že počítače a další elektronická zařízení zůstanou nadále v provozu bez přerušení.

Druhý výstup je živý pouze tehdy, když je na vstupu zařízení MultiPlus-II k dispozici střídavý proud. K tomuto výstupu lze připojit zátěž, která by neměla vybít baterii, například ohřívač vody.

Prakticky neomezený výkon díky paralelnímu a třífázovému provozu (není k dispozici u modelů 8k a 10k)

Za účelem dosažení vyššího výkonu může až šest zařízení MultiPlus pracovat paralelně. Například šest jednotek 48/5000/70 bude poskytovat výstupní výkon 25 kW / 30 kVA s nabíjecí kapacitou 420 A.

Kromě paralelního připojení lze pro třífázový výstup nakonfigurovat tři jednotky stejného modelu. Ale to není vše: paralelně lze spojit až šest sad po třech jednotkách pro měnič 75 kW / 90 kVA a více než 1200 A nabíjecí kapacitu.

Konfigurace, sledování a řízení systému na místě

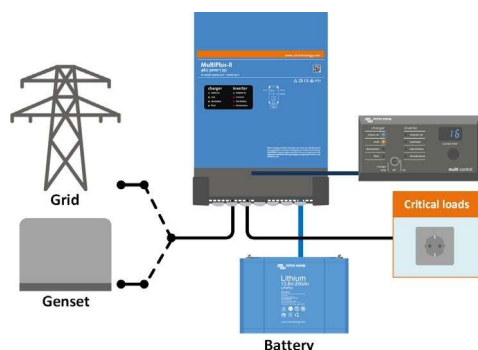
Nastavení lze změnit během několika minut pomocí softwaru VEConfigure (je zapotřebí počítač nebo notebook a rozhraní MK3-USB).

K dispozici je několik možností sledování a řízení: Cerbo GX, Color Control GX, Venus GX, Octo GX, CANvu GX, notebook, počítač, Bluetooth (s volitelným hardwarovým klíčem VE.Bus Smart Dongle), monitor baterie, digitální multi ovládací panel.

Vzdálená konfigurace a sledování

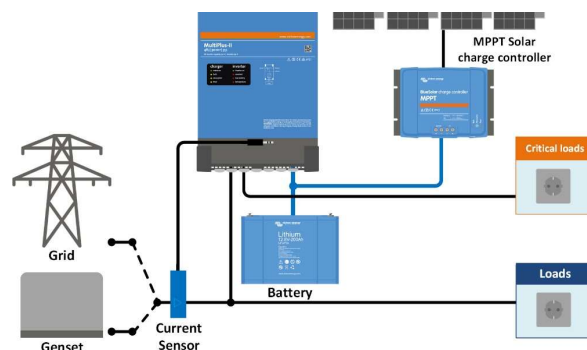
Nainstalujte Cerbo GX nebo jiný výrobek GX pro připojení k internetu.

Provozní údaje lze bezplatně ukládat a zobrazovat na našich webových stránkách VRM (Victron Remote Management = vzdálená správa Victron). Při připojení k internetu lze k systémům přistupovat vzdáleně a lze měnit jejich nastavení.



Standardní námořní, mobilní nebo off-grid použití

Zátěže, které by se měly vypnout, když není k dispozici příkon střídavého proudu, lze připojit k druhému výstupu (není zobrazeno). Tyto zátěže budou zohledněny funkcemi PowerControl a PowerAssist, aby se vstupní střídavý proud omezil na bezpečnou hodnotu, když je k dispozici napájení střídavým proudem.



Paralelní topologie sítě se regulátorem solárního nabíjení MPPT

Zařízení MultiPlus-II bude používat data z externího snímače střídavého proudu (nutno objednat samostatně) nebo měřiče výkonu k optimalizaci vlastní spotřeby a v případě potřeby zabránit dodávání energie do sítě. V případě výpadku proudu bude zařízení MultiPlus-II i nadále napájet důležité zátěže.



GX Touch 50 a Cerbo GX

Nabízí intuitivní ovládání a sledování systému. Kromě sledování a řízení systému Cerbo GX umožňuje přístup k našim bezplatným webovým stránkám pro vzdálené sledování: Online portál VRM.



Portál VRM

Naše bezplatná webová stránka pro vzdálené sledování (VRM) zobrazí všechna vaše systémová data v uceleném grafickém formátu. Nastavení systému lze měnit vzdáleně prostřednictvím portálu. Alarmy lze přijímat e-mailem.



Aplikace VRM

Sledujte a spravujte svůj systém Victron Energy pomocí chytrého telefonu nebo tabletu. K dispozici pro systém iOS i Android.

Hardwarový klíč VE.Bus Smart Dongle

Měří napětí a teplotu baterie a umožňuje sledování a ovládání pomocí chytrého telefonu nebo jiného zařízení, které podporuje technologii Bluetooth.

Multiplus-II 230V	12/3000/120-32 24/3000/70-32 48/3000/35-32	24/5000/120-50 48/5000/70-50	48/8000/110-100	48/10000/140-100
PowerControl a PowerAssist	Ano			
Transferový proud	32 A	50 A	100 A	100 A
Maximální vstupní AC proud	32 A	50 A	100 A	100 A
MĚNIČ				
Rozsah vstupního napětí	12 V - 9,5–17 V	24 V - 19–33 V	48 V - 38–66 V	
Výstup	Výstupní napětí: 230V AC ±2%: 50 Hz ±0,1% (1)			
Trvalý výstupní výkon při 25 °C (3)	3000 VA	5000 VA	8000 VA	10 000 VA
Trvalý výstupní výkon při 25 °C	2400 W	4000 W	6400 W	8000 W
Trvalý výstupní výkon při 40°C	2200 W	3700 W	5500 W	7000 W
Trvalý výstupní výkon při 65°C	1700 W	3000 W	4000 W	6000 W
Zdánlivý napájecí výkon	3000 VA	5000 VA	8000 VA	10000 VA
Špičkový výkon	5500 W	9000 W	15 000 W	18 000 W
Maximální účinnost	93/94/95 %	96 %	95 %	96 %
Nulový příkon	13 / 13 / 11 W	18 W	29 W	38 W
Výkon při nulové zátěži v AES	9 / 9 / 7 W	12 W	19 W	27 W
Výkon při nulové zátěži v Dohledu	3 / 3 / 2 W	2 W	3 W	4 W
NABÍJEČKA				
AC vstup	Rozsah vstupního napětí: 187–265 V AC Vstupní kmitočet: 45–65 Hz			
Nabíjecí napětí při „absorpci“	14,4 / 28,8 / 57,6 V			
Nabíjecí napětí při „udržování“	13,8 / 27,6 / 55,2 V			
Režim Storage (Skladování)	13,2 / 26,4 / 52,8 V			
Max. nabíjecí proud baterie (4)	120 / 70 / 35 A	120 / 70 A	110 A	140 A
Snímač teploty baterie	Ano			
OBEČNÉ				
Pomocný výstup	Ano (32 A)		Ano (50 A)	
Externí snímač střídavého proudu	50 A nebo 100 A			
Programovatelné relé (5)	Ano			
Ochrana (2)	a-g			
Komunikační port sběrnice VE	Pro paralelní (ne u modelů 8k a 10k) a třífázový provoz, vzdálené sledování a integraci systému			
Univerzální komunikační port	Ano, 2 x			
Vzdálené zapnutí/vypnutí	Ano			
Teplotní rozsah	-40 až +65 °C (chlazení s ventilátorem)			
Vlhkost (nekondenzující)	max 95 %			
POUZDRO				
Materiál a barva	Ocel, modrá RAL 5012			
Kategorie ochrany	IP22			
Připojení baterie	Šrouby M8		4 x šroub M8 (2 x +, 2 x -)	
Připojení 230 V AC	Šroubové svorky 13 mm ² (6 AWG)		Šrouby M6	Šrouby M6
Hmotnost	19 kg	30 kg	42 kg	49 kg
Rozměry (v x š x h) mm	546 x 275 x 147	607 x 330 x 149	642 x 363 x 206	577 x 363 x 206
	499 x 268 x 141	565 x 320 x 149		
	499 x 268 x 141			
NORMY				
Bezpečnost	EN-IEC 60335-1, EN-IEC 60335-2-29, EN-IEC 62109-1, EN-IEC 62109-2			
Emise, odolnost	EN 55014-1, EN 55014-2 EN-IEC 61000-3-2, EN-IEC 61000-3-3 IEC 61000-6-1, IEC 61000-6-2, IEC 61000-6-3			
Zdroj nepřerušovaného napájení	Přečtěte si certifikáty na našich webových stránkách.			
Anti-islanding	Přečtěte si certifikáty na našich webových stránkách.			
1) Lze nastavit na 60 Hz. 2) Ochrany: a) zkrat na výstupu b) přetížení c) příliš vysoké napětí baterie d) příliš nízké napětí baterie e) příliš vysoká teplota f) 230 V AC na výstupu měniče g) přílišné zvlnění vstupního napětí	3) Nelineární zatížení, činitel výkyvu 3:1 4) Při okolní teplotě 25 °C 5) Programovatelné relé, které lze nastavit pro obecný alarm, podpětí nebo funkci start/stop dieselařegátů. Hodnota AC. proudu: 230 V / 4 A, hodnota proudu: 4 A až 35 V, 1 A až 60 V			



Oblast připojení na zařízení MultiPlus-II 3k

Victron Energy B.V. | De Paal 35 | 1351 JG Almere | Nizozemsko
Telefon: +31 (0)36 535 97 00 | E-mail: sales@victronenergy.com
www.victronenergy.com



Proudový snímač 100 A:50 mA

K zavedení funkcí PowerControl a PowerAssist a optimalizace vlastní spotřeby s externím snímáním proudu. Maximální proud: 50 A resp. 100 A. Délka připojovacího kabelu: 1 m.



Digitální multi ovládací panel

Praktické a levné řešení pro vzdálené sledování s otočným knoflíkem pro nastavení úrovní funkcí PowerControl a PowerAssist.