

EasySolar-II 3kVA MPPT 250/70GX, 5kVA MPPT 250/100GX

Řešení pro solární energii v jednom zařízení

www.victronenergy.com



EasySolar-II GX 3 kVA

Řešení pro solární energii v jednom zařízení

Victron EasySolar-II GX integruje následující komponenty:

- MultiPlus-II měnič/nabíječ
- SmartSolar MPPT - TR solární regulátor
- GX zařízení s displejem 2 x 16 znaků

Všechny tyto komponenty jsou propojeny v jednom zařízení, což značně zjednodušuje většinu instalací a šetří čas a peníze.

Displej a wifi

Displej zobrazuje parametry baterie, měniče a solárního regulátoru nabíjení.

Ke stejným parametrům lze přistupovat pomocí chytrého telefonu nebo jiného zařízení podporujícího Wifi.

Kromě toho lze Wi-Fi využít k nastavení systému a ke změně nastavení.

Solární regulátor

DC výstup SmartSolar MPPT je zapojen paralelně s DC připojením MultiPlus-II měniče / nabíječe.

Mechanismus zapnutí/vypnutí MultiPlus-II také ovládá SmartSolar MPPT regulátor.

GX zařízení

Integrované GX zařízení obsahuje:

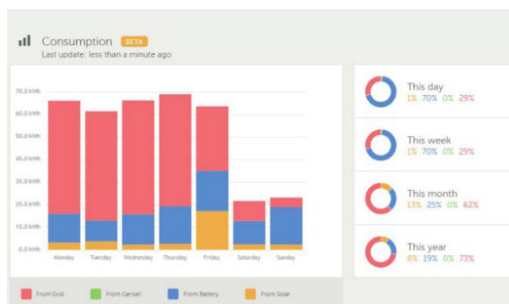
- Rozhraní BM 5-Can. Lze jej použít pro připojení ke kompatibilní baterii řízené sběrnici CAN. Upozorňujeme, že se nejedná o port kompatibilní s VE.Can.
- USB port
- Ethernetový port
- VE.Direct port

Zařízení GX ovládá MultiPlus-II a SmartSolar MPPT pomocí připojení VE.Bus a VE.Direct.



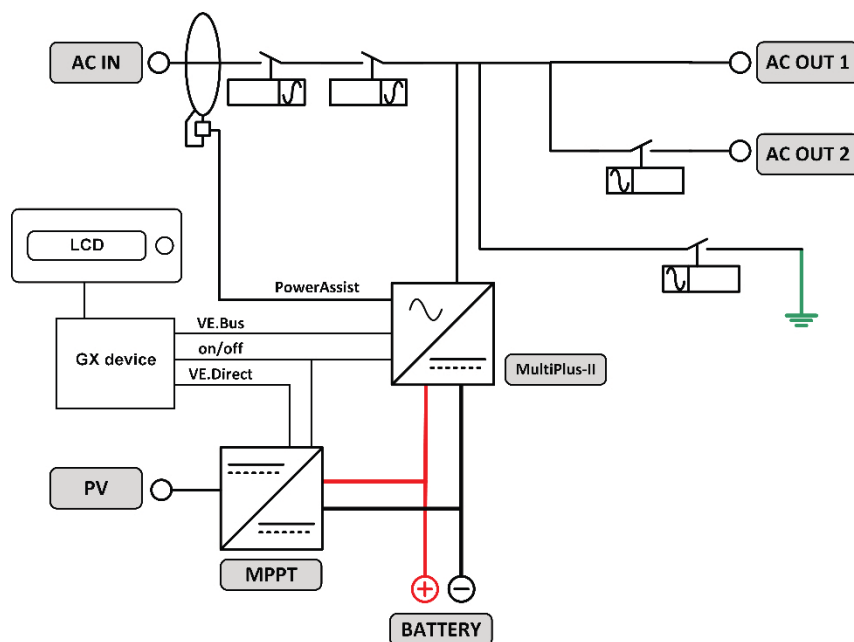
VRM aplikace

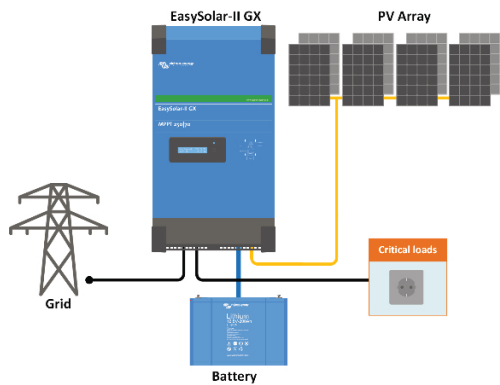
Monitorujte a nastavujte systém Victron Energy ze svého telefonu nebo tabletu. Podporované systémy jsou iOS a Android.



VRM portál

Naše bezplatná webová stránka vzdáleného monitorování (VRM) zobrazí všechna vaše systémová data v komplexním grafickém formátu. Nastavení systému lze změnit na dálku pomocí prostřednictvím portálu. Alarmy lze přijímat e-mailem.

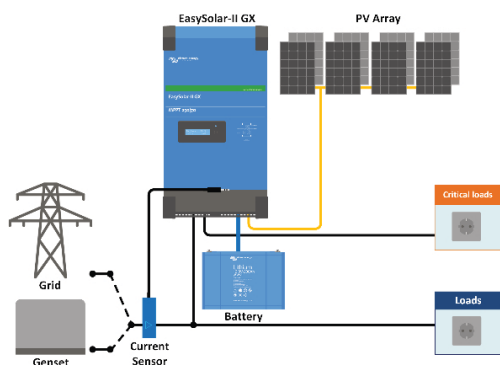




Grid in-line topologie

EasySolar-II GX využije přebytečnou fotovoltaickou energii k nabíjení baterií nebo k dodávce energie zpět do sítě a vybije baterii nebo použije energii ze sítě k doplnění nedostatku fotovoltaické energie. V případě výpadku napájení se zařízení EasySolar-II GX odpojí od sítě a bude pokračovat v napájení zátěže.

Zátěže, které by se měly vypnout, když není k dispozici vstupní střídavý proud, lze připojit k druhému výstupu (není zobrazen). Tyto zátěže budou zohledněny funkcí PowerControl a PowerAssist, aby se omezil střídavý vstupní proud na bezpečnou hodnotu.



Paralelní topologie sítě

EasySolar-II GX bude využívat data z externího proudového senzoru (není součástí dodávky) nebo měřiče výkonu na optimalizovat vlastní spotřebu a v případě potřeby zabránit dodávkám do sítě. V případě výpadku proudu bude EasySolar-II GX nadále napájet kritické zátěže.



Proudový senzor 100A:50mA

Implementace funkcí PowerControl a PowerAssistant pro optimalizaci vlastní spotřeby s externím snímáním proudu.

Maximální proud: 50A resp. 100A.

Délka kabelu: 1 m.



Připojovací oblast

EasySolar-II	24/3000/70-32 MPPT 250/70GX	48/3000/35-32 MPPT 250/70GX	48/5000/70-50 MPPT 250/100GX
MĚNIČ / NABÍJEČ			
Funkce PowerControl & PowerAssist	Ano		
transferový spínač	32A	50A	
Maximální vstupní proud AC	32A	50A	
Pomocný výstup	32A	50A	
MĚNIČ			
Rozsah vstupního napětí	19 – 33V	38 – 66V	38 – 66V
Výstup	Výstupní napětí: 230 VAC ± 2% Frekvence: 50 Hz ± 0,1% (1)		
Trvalý výstupní výkon při 25 °C (3)	3000VA/2400 W	3000VA/2400 W	5000VA/4000 W
Trvalý výstupní výkon při 40°C/55 °C	2200W /1700 W	2200W /1700 W	3700W /3000 W
Maximální zdánlivý napájecí výkon	2470W /3000 VA	2470W /3000 VA	4400W /5000 VA
Špičkový výkon	5500W	5500W	9000W
Maximální účinnost	94%	95%	96%
Spotřeba při nulové zátěži	13W	11W	18W
Spotřeba v AES módu	9W	7W	12W
Spotřeba ve vyhledávacím módu	3W	2W	2W
NABÍJEČ			
AC vstup	Rozsah vstupního napětí: 187 - 265 VAC Vstupní frekvence: 45 – 65 Hz		
Nabíjecí napětí "absorpce"	28.8V	57,6V	
Nabíjecí napětí "float"	27.6V	55,2V	
Režim "storage"	26.4V	52,8V	
Maximální nabíjecí proud baterie	70A	35A	70A
Snímač teploty baterie	Ano		
Programovatelné relé (5)	Ano		
Ochrana (2)	a-g		
Komunikační port VE-Bus	Pro paralelní a třífázový provoz vzdálené monitorování a integrace systému.		
Univerzální com.port	Ano, 2x		
SMARTSOLAR SOLÁRNÍ REGULÁTOR			
Model	MPPT 250/70-Tr	MPPT 250/100-Tr	
Maximální výstupní proud	70A	100A	
Maximální výkon FV	2000W	4000W	5800W
Maximální napětí FV naprázdno	250V		
Maximální účinnost	99%		
Vlastní spotřeba	20 mA		
Nabíjecí napětí 'absorpce', výchozí	57,6V		
Nabíjecí napětí 'float', výchozí	55,2V		
Ochrana (2)	a-e		
VŠEOBECNÉ			
Rozhraní	BMS-Can, USB, Ethernet, VE.Direct, Wi-Fi		
Dálkové zapnutí-vypnutí	Yes		
Rozsah provozních teplot	-20 až +45 °C (ventilátorové chlazení) Max.nadmořská výška 2000m		
Vlhkost (bez kondenzace):	max 95%		
POUZDRO			
Materiál a barva	hliník (modrá RAL 5012)		
Třída ochrany	IP21		
Připojení baterie	šrouby M8		
Připojení FV	Šrouby M6		
Připojení 230 VAC	Šroubové svorky 16 mm ² (6 AWG)		
Hmotnost	26kg	26kg	38.6kg
Rozměry (š x d x v) mm	499x268x237	604x323x253	
STANDARTY			
Bezpečnost	EN-IEC 60335-1, EN-IEC 60335-2-29, EN-IEC 62109-1, EN-IEC 62109-2		
Emise/odolnost	EN 55014-1, EN 55014-2, EN-IEC 61000-3-2, EN-IEC 61000-3-3 IEC 61000-6-1, IEC 61000-6-2, IEC 61000-6-3		
Anti-islanding	informace najdete na našich stránkách		
1) Lze nastavit na 60 Hz 2) Ochrany a) zkrat na výstupu b) přetížení c) vysoké napětí baterie d) nízké napětí baterie e) příliš vysoká teplota f) 230 VAC na výstupu měniče g) zvlnění vstup. napětí je příliš vysoké	3) Nelineární zatížení, činitel výkyvu 3:1 4) Při teplotě okolí 25 °C 5) Programovatelné relé, které lze nastavit pro obecný alarm, DC pod napětí nebo funkce start/stop generátoru. Jmenovitý proud: 230 V / 4 A Jmenovitý proud: 4 A až 35 V DC a 1 A až 60 V DC		